

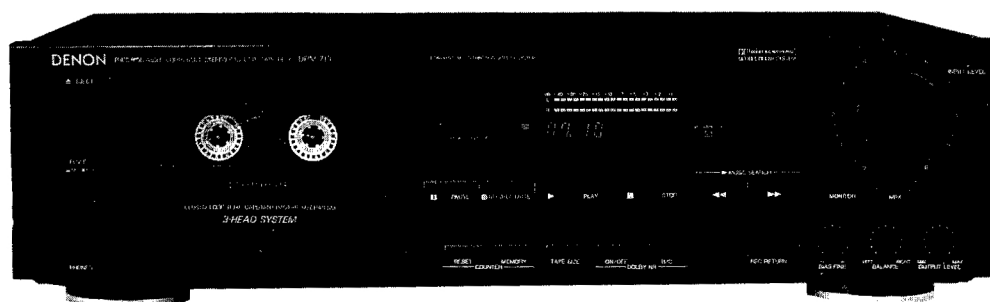


For more Hi-Fi manuals and set-up information
please visit www.hifiengine.com

DENON

Hi-Fi Komponente

WARTUNGSANLEITUNG TYP **DRM-710** STEREO CASSETTENDECK



— INHALTSVERZEICHNIS —

BEDIENUNGSANLEITUNG	2~11
TECHNISCHE DATEN.....	11
BLOCKDIAGRAMM	12
PEGELDIAGRAMM.....	13
ANWEISUNGEN ZUR DEMONTAGE	14~15
JUSTIERUNG UND PRÜFUNG DES LAUFWERKS	16~17
JUSTIERUNG DES ELEKTRISCHEN TEILS.....	17~18
TEILELISTE DES 3U-2336 AUDIO/MESS-GERÄTES	19~21
TEILELISTE DES 3U-2337 LEISTUNGS-GERÄTES.....	21
TEILELISTE DER VERPACKUNG UND ZUBEHÖR.....	22
TEILELISTE DER AUSEINANDERGEZOGENEN DARSTELLUNG.....	22
AUSEINANDERGEZOGENE DARSTELLUNG	23
AUSEINANDERGEZOGENE DARSTELLUNG DES CASSETTENLAUFWERKS	24
TEILELISTE DES CASSETTENLAUFWERKTEILS.....	25
STECKPLATTE DES 3U-2336 AUDIO/MESS-GERÄTES	26
STECKPLATTE DES 3U-2337 LEISTUNGS-GERÄTES.....	27
BÜNDELDIAGRAMM	27
KABELDIAGRAMM	28
SCHEMATISCHES DIAGRAMM	29
HALBLEITER	30

NIPPON COLUMBIA CO., LTD.

IMPORTANT TO SAFETY

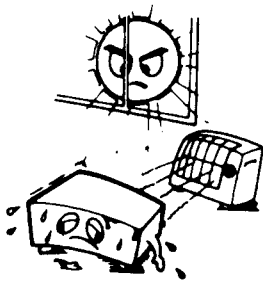


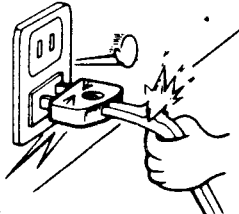
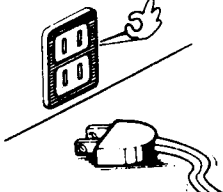



WARNING:
TO PREVENT FIRE OR SHOCK HAZARD, DO NOT EXPOSE THIS APPLIANCE TO RAIN OR MOISTURE.

Please, record and retain the Model name and serial number of your set shown on the rating label.
 Model No. DRM-710 Serial No. _____

IMPORTANT
(BRITISH MODEL ONLY)
 The wires in this mains lead are coloured in accordance with the following code:
 Blue: Neutral
 Brown: Live
 The colours of the wires in the mains lead of this apparatus may not correspond with the coloured markings identifying the terminals in your plug proceed as follows. The wire which is coloured blue must be connected to the terminal which is marked with the letter N or coloured black.
 The wire which is coloured brown must be connected to the terminal which is marked with the letter L or coloured red.

FOR YOUR SAFETY
(AUSTRALIAN MODEL ONLY)
 To ensure safe operation, the three-pin plug supplied must be connected only with a standard three-pin power point which is effectively earthed through the normal household wiring.
 Extension cords used with the equipment must be three-core and be correctly wired to provide connection to earth. Wrongly wired extension cords are a major cause of fatalities.
 The fact that the equipment operates satisfactorily does not imply that the power point is earthed and that the installation is completely safe. For your safety, if in any doubt about the effective earthing of the power point, contact a qualified electrician.

NOTE ON USE/HINWEISE ZUM GEBRAUCH/OBSERVATIONS RELATIVES A L'UTILISATION

 <ul style="list-style-type: none"> • Avoid high temperatures Allow for sufficient heat dispersion when installed on a rack. • Vermeiden Sie hohe Temperaturen Sehen Sie zu, daß eine zureichende Luftzirkulation gewährleistet wird, wenn das Gerät auf ein Regal gestellt wird • Eviter des températures élevées Tenir compte d'une dispersion de chaleur suffisante lors de l'installation sur une étagere. 	 <ul style="list-style-type: none"> • Keep the set free from moisture, water, and dust. • Halten Sie das Gerät fern von Feuchtigkeit, Wasser und Staub. • Protéger l'appareil contre l'humidité, l'eau et la poussière 	 <ul style="list-style-type: none"> • Do not let foreign objects in the set. • Keine fremden Gegenstände in das Gerät kommen lassen. • Ne pas laisser des objets étrangers dans l'appareil.
 <ul style="list-style-type: none"> • Handle the power cord carefully. Hold the plug when unplugging the cord. • Gehen Sie vorsichtig mit dem Netzkabel um. Halten Sie das Kabel am Stecker, wenn Sie den Stecker herausziehen. • Manipuler le cordon d'alimentation avec précaution. Tenir la prise lors du débranchement du cordon. 	 <ul style="list-style-type: none"> • Unplug the power cord when not using the set for long periods of time. • Wenn das Gerät eine längere Zeit nicht verwendet werden soll, trennen Sie das Netzkabel vom Netzstecker. • Débrancher le cordon d'alimentation lorsque l'appareil n'est pas utilisé pendant de longues périodes 	 <ul style="list-style-type: none"> • Do not let insecticides, benzene, and thinner come in contact with the set. • Lassen Sie das Gerät nicht mit Insektiziden, Benzin oder Verdünnungsmitteln in Berührung kommen. • Ne pas mettre en contact des insecticides, du benzène et un diluant avec l'appareil.
	 <p><i>*(For sets with ventilation holes)</i></p> <ul style="list-style-type: none"> • Do not obstruct the ventilation holes. • Die Belüftungsöffnungen dürfen nicht verdeckt werden. • Ne pas obstruer les trous d'aération. 	 <ul style="list-style-type: none"> • Never disassemble or modify the set in any way. • Versuchen Sie niemals das Gerät auseinander zu nehmen oder auf jegliche Art zu verändern. • Ne jamais démonter ou modifier l'appareil d'une manière ou d'une autre.

— INHALT —

Wir freuen uns, daß Sie sich zum Kauf des DENON Cassettendecks DRM-710 entschieden haben.

Das DENON DRM-710 ist ein Stereo-Cassettendeck der Spitzenklasse, mit dem Sie, in Verbindung mit einer hochwertigen HiFi-Anlage, ausgezeichnete Leistungsergebnisse erzielen.

DENON ist stolz auf die Entwicklung dieses fortschrittlichen Cassettendecks für Audio- und Musikliebhaber als einen weiteren Beweis für DENON's Kompromißloses Streben nach optimaler Klangqualität. Wir sind sicher, daß das Gerät mit seinen hohen Leistungseigenschaften und Bedienungskomfort dem Benutzer viele Stunden ungetrübten Hörvergnügens schenken wird.

AUSSTATTUNGSMERKMALE

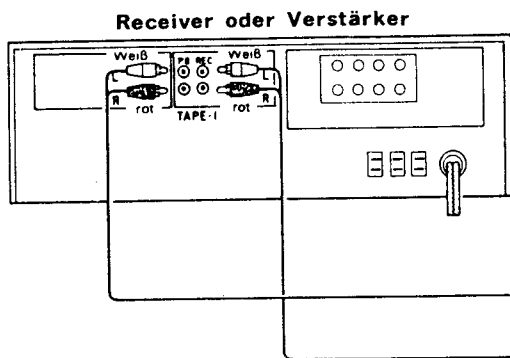
- Computergesteuertes leises Laufwerk
 - Doppelcapstan-Bandtransport im Regelkreis
- Schlupffreier Spulenantrieb für Stabile Bandspannung
- Doppel-Stromversorgung
- Drei-Kopf-Konstruktion unter Verwendung von Aufnahme/Rückspul-Kombinationskopf.
- Dolby HX PRO
- Dolby-C Rauschverminderungs-System
- Manuelle Vormagnetisierungs-Einstellung
- Linear rechnendes Zählwerk mit vierstelliger Anzeige und "Memory Stop"
- Aufnahme-Rückspul-System
- Automatischer Bandsortenwähler
- Separat erhältliches Fernbedienungssystem

ANSCHLÜSSE

● Alle Anschlüsse (einschließlich dieses Cassettendecks) der HiFi-Anlage führt man im abgeschalteten Zustand der Geräte durch.

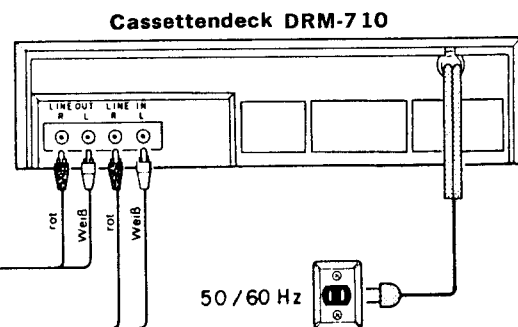
■ Anschluß des Decks an einen Verstärker

- Vor dem Anschluß des Cassettendecks an den Verstärker sollte man die Bedienungsanleitung des Verstärkers durchlesen.
- Die weißen Stecker dienen zum Anschluß des linken, die roten Stecker zum Anschluß des rechten Kanals.



■ Band-Dubbing

- Viele Stereoverstärker und Receiver sind mit speziellen Überspiel-Schaltungen ausgestattet, so daß das Bänderkopieren zwischen zwei oder mehr TapeDecks problemlos durchgeführt werden kann. Weitere Hinweise zu dieser Betriebsart entnimmt man der Bedienungsanleitung des Verstärkers.



■ Fernbetätigungssystem

Bei entsprechender Anschlußweise können die Funktionen PLAY, FF, REW, STOP, REC/REC MUTE und PAUSE über die drahtlose Fernbedienung des Receivers (Receiver der Serie DRA für IS) gesteuert werden.

■ Anschluß des Kopfhörers

Zum Hören mit Kopfhörer schließt man diesen an die Kopfhörerbuchse (PHONE) an.

AUSSTATTUNGSMERKMALE 3

ANSCHLÜSSE 3

BENENNUNGEN UND FUNKTIONEN DER TEILE 4-5

DIE CASSETTE 5

AUTOMATISCHE BANDSORTENWAHL 5

WIEDERGABE 6

AUFNAHME 6-7

KORREKTE AUSSTEUERUNG 7

AUFNAHME VORMAGNETISIERUNGS-JUSTAGE 7

REC/REC MUTE-TASTE 8

MUSIK-SUCH-BETRIEB 8

BANDZÄHLER UND MEMORY-STOP 8-9

MONITOR-TASTE 9

DOLBY B UND C RAUSCHUNTERDRÜCKUNGS-SYSTEM 9

DOLBY HX-PRO HEADROOM-ERWEITERUNGSSYSTEM 10

WARTUNG UND PFLEGE 10

HÄUFIG ALS BETRIEBSSTÖRUNGEN MISSVERSTANDENE SYMPTOME 11

TECHNISCHE DATEN 11

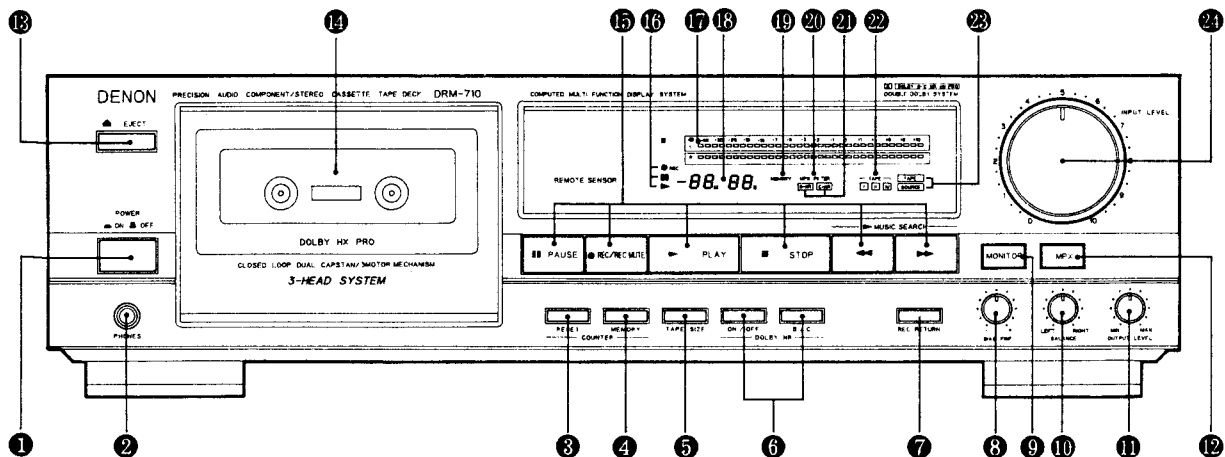
Überprüfen Sie, daß die nachstehend aufgeführten Teile im Karton des Hauptgerätes enthalten sind:

- (1) Bedienungsanleitung 1
- (2) Anschlußkabel 2

■ Vorsichtsmaßnahmen bei der Aufstellung

Wenn man das Deck auf oder in unmittelbarer Nähe von einem Verstärker oder Tuner aufstellt, kann ein störendes Rauschen (induzierter Brumm) oder Interferenzstörungen (speziell bei MW-Empfang) generiert werden. Falls dies auftritt, stellt man das Deck in gewisser Entfernung zu den anderen Komponenten auf.

BENENNUNGEN UND FUNKTIONEN DER TEILE



- 1 Netzschalter (POWER)**
Zur Einschaltung der Stromversorgung des Cassetten-decks. Zum Einschalten des Decks drückt man die Taste; zum Abschalten genügt ein weiterer Tastendruck. Nach dem Einschalten bleibt das Gerät ca. 2 Sekunden lang in Betriebsbereitschaft ((Leerlauf-Betrieb).
- 2 Kopfhörerbuchse (PHONES)**
Für ungestörtes Hören oder zur Mithörkontrolle einer Aufnahme kann ein Kopfhörer an diese Buchse angeschlossen werden. Impedanz von 8 bis 1200 Ohm.
- 3 Rückstelltaste (RESET)**
Zum Zurückstellen des Bandzählwerks auf "00 00".
- 4 SPEICHER STOP-TASTE (MEMORY STOP)**
Wenn diese Taste gedrückt ist, stoppt das Band während des Rückspulbetriebs in der "00 00" Zählwerkstellung automatisch.
- 5 TAPE SIZE-Taste**
Für präzise Anzeige der abgelaufenen Spielzeit mit der TAPE SIZE-Taste die korrekte Bandlänge einstellen. Auf Drücken der Taste erscheint die Einstellung 1 Sekunde lang im vierstelligen Zählwerk, wobei im folgenden Zyklus weitergeschaltet wird:
C-90 C-75 C-60 C-100
- 6 Dolby NR-Taste (DOLBY NR)**
Zum Einschalten des Systems drückt man die linke Taste des Schalters, die automatisch Dolby NR B-TYPE aktiviert. Mit der rechten B/C-Taste kann dann zwischen Dolby B-TYPE und Dolby NR C-TYPE umgeschaltet werden.
- 7 Aufnahme-Rückspultaste (REC RETURN)**
Auf Drücken dieser Taste bei laufendem Aufnahmebetrieb wird das Band automatisch zum Startpunkt zurückgespult, wo sich das Gerät startbereit für den nächsten Titel auf Aufnahmepause schaltet.
- 8 Bias-Feineinstellung (BIAS FINE)**
(nur für NORMAL, CrO₂ und METAL Bänder)
Die Vormagnetisierung den Kennwerten des verwendeten Bandes entsprechend einstellen. Die Standardeinstellung für die Vormagnetisierung erhält man in der zentralen Raststellung.
- 9 Mithörkontroll-Taste (MONITOR)**
In der SOURCE-Stellung (Raststellung) ist eine Mithörkontrolle der Programmquelle unmittelbar vor der entstehenden Aufnahme möglich. In der TAPE-Stellung (ausgerastet) befindet sich der Taste normalerweise bei Wiedergabe oder für die Mithörkontrolle der gerade entstehenden Aufnahme.
- 10 Balanceregler (BALANCE)**
Mit diesem Regler wird die Aufnahmepegel-Balance zwischen dem linken und rechten Kanal justiert. Den Regler im Gegenuhrzeigersinn drehen, um den Pegel des rechten Kanals zu verringern, durch Drehen des Reglers im Uhrzeigersinn wird der Pegel des linken Kanals verringert. Normalerweise ist die Mittenstellung des Reglers zu wählen.
- 11 Ausgangspegelregler (OUTPUT LEVEL)**
Für die gleichzeitige Regelung beider Kanäle bei Wiedergabe, Mithörkontrolle der Aufnahme und des Kopfhörers.
- 12 MPX filter-Taste**
Den MPX-Taste verwendet man, um bei Aufnahme von UKW-Stereoprogrammen Interferenz durch die Dolby Rauschverminderungs-Schaltung mit aktivierter Dolby-NR-Funktion zu verhindern. In allen anderen Fällen von Aufnahmen mit Dolby-NR-Funktion außer bei der Aufnahme von UKW-Stereosendungen läßt man den Taste in der "OFF" Stellung.
- 13 Auswerftaste (EJECT)**
Zum Auswerfen der Cassette diese Taste drücken. Wenn das Deck in Betrieb ist (das Band läuft), drückt man zum Stoppen des Bandlaufs zunächst die Stop-Taste (■) daraufhin die Auswerftaste (EJECT).
- 14 Deckel des Cassettenfachs**
Wenn dieser Cassettenfachdeckel nicht vollständig geschlossen ist, lassen sich die Funktionstasten des Decks nicht betätigen.
- 16 Anzeigen PLAY, PAUSE und REC**
Bei auf Wiedergabe (PLAY), Aufnahme-Pause (REC PAUSE) bzw. Aufnahme (REC) geschaltetem Gerät leuchtet die entsprechende Kontrolllampe.
- 17 Fluoreszenz-Spitzenwertmesser**
Die Instrumente zeigen die Ausschläge der Signalpegel getrennt für den rechten und linken Kanal (Aufnahme und Wiedergabe). Durch die Peak-Hold-Funktion wird die Anzeige bei Überschreitung von -7 dB automatisch 1 Sekunden lang gehalten.
- 18 Lineares Bandzählwerk**
Die Zählwerk-Anzeige erfolgt digital in Minuten und Sekunden.
- 19 Memory-Anzeige (MEMORY)**
Wenn der memory-Anzeige eingeschaltet ist, werden die Buchstaben MEMORY Anzeigt.
- 20 FILTER-Anzeige**
Leuchtet bei einschalteter MPX FILTER-Taste. (FILTER)
- 21 Rauschverminderungs-System-Anzeige (NR SYSTEM)**
Diese Anzeige leuchtet bei Betätigung des DOLBY NR-Schalters auf. Dadurch sieht der Benutzer auf einen Blick, ob und welche DOLBY Rauschverminderungsfunktion (B-TYPE oder C-TYPE) aktiviert ist.
- 22 Bandsortenwahl-Anzeige (TAPE)**
Diese Anzeige leuchtet entsprechend der automatischen Bandsortenwahl-Funktion auf, wodurch das Deck der verwendeten Bandsorte gemäß (TYPE I, TYPE II oder TYPE IV) justiert wird.
- 23 Mithörkontroll-Anzeige (Monitor)**
Diese Anzeige leuchtet bei Betätigung des MONITOR-Taste auf, so daß der Benutzer auf einen Blick feststellen kann, welche Mithörquelle (TAPE oder SOURCE) eingeschaltet ist.
- 24 Eingangspegelregler (INPUT LEVEL)**
Dieser Regler dient zur Einstellung des Aufnahmepegels. Dabei wird der Pegel des linken und rechten Kanals gleichzeitig beeinflußt.

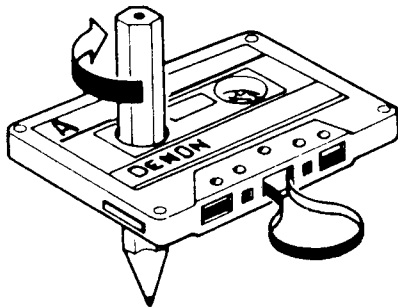
15 Bedienungselemente der Bandlauffunktionen

▶ PLAY	Wiedergabetaste	Für Wiedergabe diese Taste drücken.
■ STOP	Stopptaste	Durch Drücken dieser Taste wird der Bandtransport in jeder Betriebsart angehalten.
◀◀	Schnellrücklauffaste	Durch Drücken dieser Taste wird das Band schnell rückgespult.
▶▶	Schnellvorlauffaste	Durch Drücken dieser Taste wird das Band schnell vorgespult.
● REC/REC MUTE	Aufnahme-/ Stummschalttaste	Zum Start der Aufnahme drückt man die Aufnahmetaste (RECORD) und die Wiedergabetaste (PLAY) gleichzeitig. Wenn man nur die Aufnahmetaste (RECORD) drückt, so wird die Betriebsart Aufnahmebereitschaft (REC PAUSE) aktiviert. Drücken dieser Taste bei auf Aufnahmepause geschaltetem Gerät aktiviert die Stummaufnahme-Automatik (Auto Rec Mute). Dadurch kann automatisch eine 5 Sekunden lange Leerstelle zwischen zwei Titeln auf dem Band eingefügt werden.
PAUSE	Pausentaste	Drücken Sie diese Taste, um die Aufnahme-Pausenbetriebsart von der Aufnahme- oder Aufnahme-/Stummschaltbetriebsart zu erreichen zu erreichen. Mit dieser Taste kann von Wiedergabe auf Wiedergabepause geschaltet werden.

DIE CASSETTE

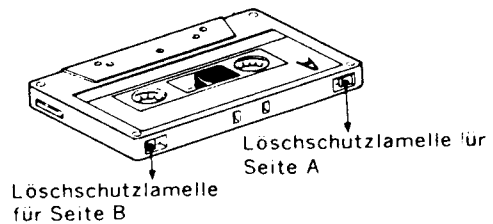
■ Vorsichtsmaßnahmen zum Umgang mit Cassetten

- C120-Cassetten
Die Verwendung von C120 Cassetten ist nicht empfehlenswert, da das Trägermaterial des Cassettenbandes extrem dünn ist. Das Band verfängt sich leicht mit der Tonwelle oder der Andruckrolle und verursacht Betriebsstörungen.
- Lockere Bandstellen
Das Cassettendeck spannt das Band automatisch in der Cassette automatisch vor, kann aber keine herausstehenden Bandschlaufen (siehe Abbildung) aufnehmen. Solche Schlaufen vor dem Einsetzen der Cassette mit einem Bleistift o.ä. beheben.



■ Vorsichtsmaßnahmen zur Lagerung

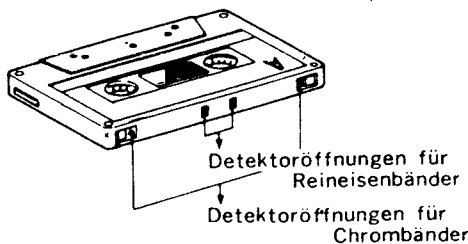
- Cassetten nicht an Orten aufbewahren, wo sie folgenden Bedingungen ausgesetzt sind:
 - extrem hoher Temperatur oder hoher Feuchtigkeit
 - hohem Staubgehalt
 - direkter Sonneneinstrahlung
 - magnetischen Feldern (in der Nähe von Fernsehgeräten oder Lautsprechern)
- Um die Entstehung von lockeren Bandstellen zu vermeiden, lagert man die Cassetten in Behältern, die mit Nabenstoppfern ausgestattet sind:
- Schutz vor unbeabsichtigter Löschung
 - Cassetten sind mit Löschschildlamellen ausgestattet. Um wertvolle Aufnahmen vor unbeabsichtigter Löschung zu schützen, entfernt man die Lamelle der entsprechenden Bandseite mit einem Schraubenzieher o. dgl.
 - Um eine derart präparierte Cassette wieder aufnahmefähig zu machen, verdeckt man die durch Ausbrechen der Lamelle entstandene Öffnung mit Klebeband.



AUTOMATISCHE BANDSORTENWAHL

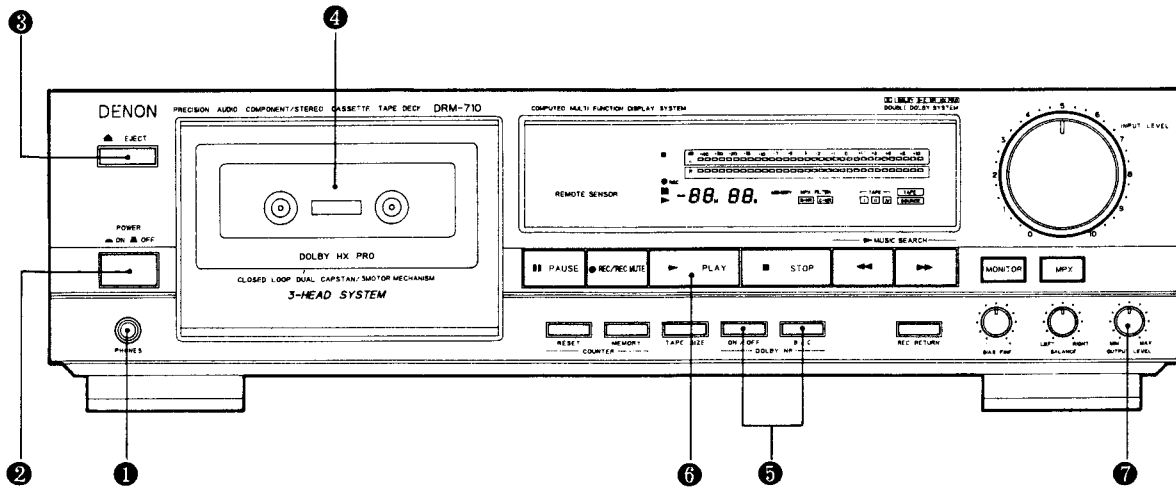
Dieses Stereo-Cassettendeck enthält eine automatische Bandsortenwahl-Funktion, die die optimale Vormagnetisierung und Entzerrung für das verwendete Band automatisch wählt. Dies erfolgt durch Erfassung der Bandsorten-Detektoröffnungen im Cassettengehäuse.

- Bei Verwendung einer Cassette, die nicht mit diesen Detektoröffnungen an der Rückseite ausgestattet ist, erfolgt automatische Einstellung des Decks auf Normalband.



WIEDERGABE

- Den Verstärker bzw. den Receiver einschalten.
- Den Mithörkontroll-Schalter (TAPE MONITOR) des Verstärkers bzw. Receivers auf TAPE stellen.
- Den Betrieb des Cassetten decks in der Reihenfolge wie in der nachstehenden Zeichnung dargestellt vornehmen.



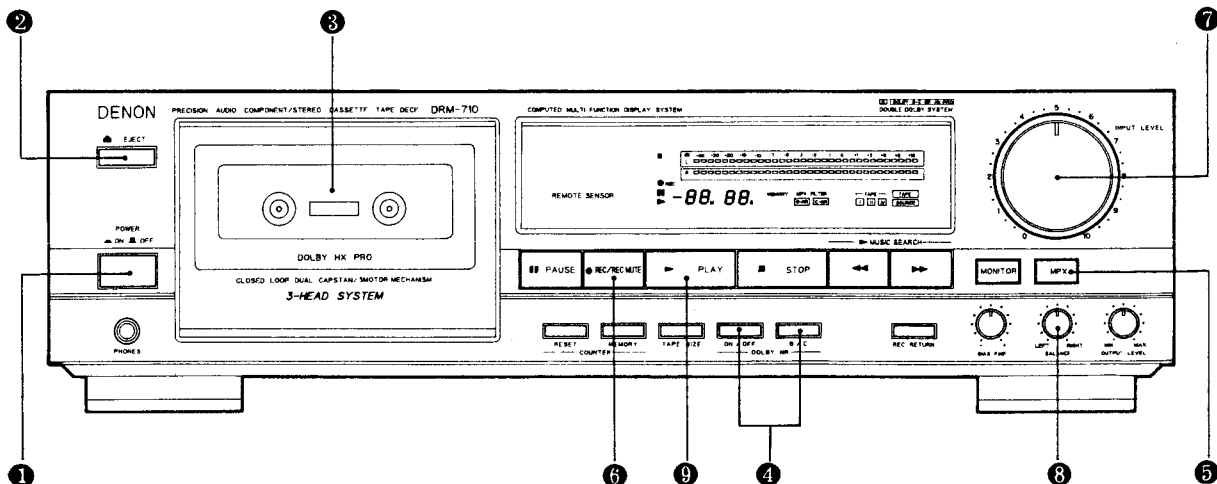
- 1 PHONES**
Die Klangwiedergabe wird an den Kopfhörer übertragen.
- 2 POWER**
Zum Einschalten des Gerätes diesen Schalter drücken (ON).
- 3 EJECT**
Zum Öffnen des Cassettenfachs die Auswerftaste (EJECT) drücken.
- 4 Cassettenfachdeckel**
Die Cassette einlegen.
- 5 DOLBY NR**
Für Bänder, die ohne Dolby NR aufgenommen wurden, auf "OFF" stellen.
Für Bänder, die mit Dolby B NR aufgenommen wurden, auf "B" schalten. (Die Anzeige B-Typ leuchtet auf)
Für Bänder, die mit Dolby C NR aufgenommen wurden, auf "C" schalten. (Die Anzeige C-Typ leuchtet auf)

- 6 ▶PLAY**
Die Wiedergabetaste (PLAY) drücken. (Die ▶PLAY Anzeige leuchten auf.)
- Wenn die Wiedergabe beendet ist, drückt man die Stop-Taste (■ STOP).
- Um den Bandlauf wieder zu starten, die Wiedergabetaste (▶ PLAY) drücken.
- Wenn die Einstellung der Dolby-Schalter bei Aufnahme und Wiedergabe nicht übereinstimmt, so wird die Wiedergabe-Klangqualität beeinträchtigt.
- 7 OUTPUT**
Zur Überprüfung des Ausgangspegels.

Hinweis :
Wenn der Netzschalter in der Aufnahme- oder der Wiedergabe-Betriebsart ausgeschaltet wird, läßt sich die Cassette auch und Drücken der Auswerftaste (EJECT) nicht entfernen.
Zur Entnahme der Cassette den Netzschalter wieder einschalten und daraufhin in der Stop-Betriebsart die Auswerftaste (EJECT) drücken.

AUFNAHME

- Das Quellengerät (Tuner, Verstärker o.dgl.) einschalten.
- Den Mithörkontroll-Schalter (TAPE MONITOR) des Verstärkers bzw. Receivers auf SOURCE stellen.



1 POWER

Zum Einschalten des Gerätes diesen Schalter drücken (▶).

2 EJECT

Zum Öffnen des Cassettenfachs die Auswerftaste (EJECT) drücken.

3 Cassettenfachdeckel

Sicherstellen, daß die Lörschutzungen am Cassettengehäuse vorhanden sind.

4 DOLBY NR

Die Einstellung der Aufnahme entsprechend vornehmen. Für Aufnahmen, die ohne Dolby NR durchgeführt wurden, den Schalter auf "OFF" stellen. Für Aufnahmen mit Dolby B NR die Schalter auf "B" stellen. (Die Anzeige B-Typ leuchtet auf) Für Aufnahmen mit Dolby C NR die Schalter auf "C" stellen. (Die Anzeige C-Typ leuchtet auf) Um Bedienungsfehler bei der Wiedergabe zu vermeiden, ist es empfehlenswert, die Verwendung von Dolby NR bei der Aufnahme auf dem Etikett der Cassette zu vermerken.

5 MPX FILTER

Diesen Schalter für Aufzeichnungen von UKW-Sendungen mit Dolby-Rauschunterdrückung einschalten. (Die Wiedergabe-Anzeige FILTER leuchtet auf.)

6 ● REC/REC MUTE

Durch Drücken dieser Taste wird die Betriebsart Aufnahmebereitschaft aktiviert. Die ● REC (Aufnahme) Anzeige leuchtet auf und II PAUSE. Die Erstvornahme der Aussteuerung sollte man in der Betriebsart Aufnahmebereitschaft durchführen.

7 INPUT LEVEL

Zur Aussteuerung.

8 BALANCE

Die Aussteuerungsbalance zwischen dem linken und rechten Kanal justieren.

9 ▶ PLAY

Durch Drücken dieser Taste wird die Aufnahme gestartet. (Die Anzeigen ▶ PLAY und ● REC leuchten auf)

• Taste zum Zurückkehren an den Aufnahmebeginn (REC RETURN)

Diese Funktion ist besonders nützlich, wenn Sie eine Aufnahme noch einmal machen möchten oder wenn eine Aufnahme gelöscht werden soll. Wird diese Taste während der Aufnahme gedrückt, so wird das Cassettenband an die Position gespult, an der die Aufnahme begonnen hat. Dort setzt sich das Cassettenband in Aufnahme-Bereitschaft.

• Wenn die Aufnahme beendet ist, Stoptaste (■ STOP) drücken.

Vorsicht:

Sicherstellen, daß wichtige Aufnahmen nicht aus Versehen gelöscht werden. Um unbeabsichtigte Löschung zu vermeiden, hält man sich an die nachstehend aufgeführten Bedienungshinweise:

1. Wenn man die Wiedergabe (▶ PLAY) taste drückt, während die rote Anzeige aufleuchtet, so erfolgt (● REC) Aufnahme auf das Band.
2. Wenn man die Wiedergabe (▶ PLAY) und die Aufnahmetaste (● REC) gleichzeitig drückt, so erfolgt Aufnahme.

KORREKTE AUSSTEUERUNG

Wenn die Aufnahme zu hoch ausgesteuert ist, so wird der Bandsättigungspegel erreicht und Verzerrungen verursacht. Wenn die Aufnahme andererseits zu niedrig ausgesteuert ist, werden leise Passagen der Musik vom Bandrauschen überdeckt. Eine richtige Aussteuerung ist der wichtigste zu beachtende Faktor zur Herstellung ausgewogener Aufnahmen.

Richtlinien für die max. Aussteuerungspegel

Normalband (TYPE I)	+1 dB bei Pegelspitzen
CrO ₂ -Band (TYPE II)	+3 dB bei Pegelspitzen
Reineisenband (TYPE IV)	+5 dB bei Pegelspitzen

Hinweis: Je nach verwendeter Programmquelle und Bandtyp treten leichte Unterschiede hinsichtlich des optimalen Aussteuerungspegels auf. Machen Sie Probeaufnahmen mit gleichzeitigem Mithören. Näheres dazu in den Erläuterungen zur MONITOR-Taste.

■ Pegeldifferenz zwischen dem linken und dem rechten Kanal

Die Pegel des rechten und linken Kanals der Spitzenwert-Leuchtanzeige (PEAK METER) können aufgrund von unterschiedlichen Eingangssignalpegeln verschieden hoch sein. In diesem Fall mit dem BALANCE-Regler die einzelnen Kanäle so einstellen, daß für beide Kanäle der gleiche Meter-Wert erhalten wird.

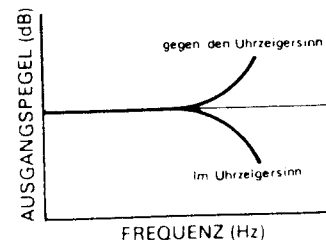
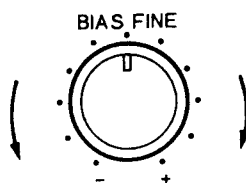
AUFNAHME-VORMAGNETISIERUNGS-JUSTAGE

Für optimale Aufnahmeergebnisse ist eine Mithörkontrolle während der Aufnahme und Vergleichen durch Anhören besonders wichtig.

Zur Einstellung der korrekten Vormagnetisierung je nach verwendeter Bandsorte und Marke ist das DRM-710 mit einer Bias-Feineinstellung ausgestattet. In der zentralen Einraststellung wird das Deck auf einen Referenz-Vormagnetisierungspegel für NORMAL, CrO₂ und METAL-Bänder eingestellt. Wenn die in die ser Position ausgeführte Aufnahme zu viel oder zu wenig Höhenanteile aufweist, kann

man durch Veränderung der Stellung der Bias-Feineinstellung möglicherweise bessere Ergebnisse erzielen.

Wenn der Höhenanteil verstärkt werden soll, dreht man den Bias-Regler gegen den Uhrzeigersinn, wodurch der Vormagnetisierungsstrom reduziert wird. Wenn Verzerrungen ein größeres Problem darstellen als die Höhenwiedergabe, dreht man den Regler im Uhrzeigersinn, um den Vormagnetisierungsstrom zu erhöhen. Mit diesem Regler kann man auf individuelle Bevorzugungen hinsichtlich des Klangbilds abgestimmte Aufnahmen produzieren.



REC/REC MUTE-TASTE

Bei der REC/REC MUTE-Taste handelt es sich um eine Original-Entwicklung von DENON und eine sehr praktische Funktion. Durch Drücken dieser Taste kann mühelos eine Leerstelle geeigneter Länge zwischen zwei Titeln auf dem Band eingefügt werden.

1. Um von der Aufnahmebetriebsart aus eine 5 Sekunden lange Leerstelle auf dem Band einzufügen:
Die REC/REC MUTE-Taste drücken. Danach wird automatisch eine 5 Sekunden lange Leerstelle auf dem Band eingefügt, wonach das Gerät auf Aufnahmebereitschaft schaltet.
2. Um eine 5 Sekunden lange Leerstelle aus der Aufnahmebereitschafts-Betriebsart einzufügen:

Die REC/REC MUTE-Taste drücken, wonach das Gerät auf Aufnahmestummschaltung schaltet, automatisch eine 5 Sekunden lange Leerstelle eingefügt wird, und das Gerät anschließend auf Aufnahmebereitschaft zurück-schaltet.

3. Um die Leerstellen aufnahme vorzeitig zu beenden:
Die PAUSE-Taste kurz drücken, wonach die Aufnahmestummschaltungsfunktion aufgehoben wird und das Gerät auf Aufnahmebereitschaft schaltet.
4. Um eine Leerstelle um weitere 5 Sekunden oder mehr zu verlängern:
Die REC/REC MUTE-Taste drücken, wonach die Leerstelle automatisch um weitere 5 Sekunden verlängert wird.

MUSIK-SUCH-BETRIEB

Hierbei handelt es sich um ein bequemes System, das durch Auffinden von Leerstellen von mehr als 4 Sekunden Länge zwischen Melodien ermöglicht, während der Wiedergabe einer Melodie automatisch den Anfang der nächsten Melodie bzw. der gerade gespielten Melodie aufzufinden und die jeweilige Melodie abzuspielen.

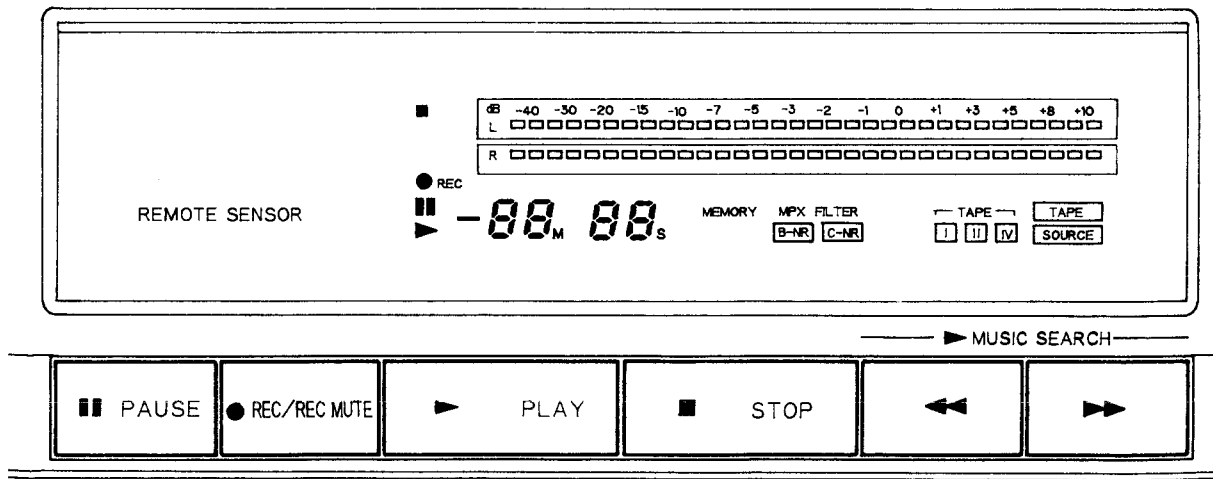
1. Abspielen der nächsten Melodie während der Wiedergabe der vorausgehenden Melodie:
In der Betriebsart PLAY gleichzeitig die Tasten PLAY und FF drücken. Die Musik-Suchfunktion findet im Zustand CUE die Pause zwischen Melodien, geht automatisch zur Betriebsart PLAY über und fängt an, die nächste Melodie abzuspielen.
2. Nochmaliges Abspielen der gegenwärtigen Melodie:
In der Betriebsart PLAY gleichzeitig die Tasten PLAY und REW drücken. Die Musik-Suchfunktion findet im Zustand REVIEW die Pause zwischen den Melodien, geht automatisch zur Betriebsart PLAY über und fängt an, die gegenwärtige Melodie nochmals von Anfang an wiederzugeben.

Hinweis:

Um von der Musik-Suchfunktion erfaßt zu werden, müssen die Leerstellen auf dem Band verhältnismäßig lang sein. Unter folgenden Bedingungen kann es deshalb vorkommen, daß die Musik-Suche nicht normal funktioniert.

- Wenn die Musikaufnahme häufig durch Sprechen oder Unterhaltung unterbrochen ist.
- Wenn das Band längere Pianissimo-Passagen (stille Passagen) oder Aufnahmepausen enthält.
- Wenn das Band in den Aufnahmepausen Geräusch abgibt.
- Wenn die Leerstellen zwischen den einzelnen Stücken auf dem Band kürzer als 4 Sekunden sind.
- Wenn Störungen verursachende elektrische Geräte in der Nähe in Betrieb sind, wie z.B. elektrische Rasierapparate, Bohrmaschinen, Kühlschränke.

BANDZÄHLER UND MEMORY-STOP



1) Betrieb des Bandzählwerks

- (1) Zum Rückstellen des Bandzählwerks auf "00 00" die Rückstelltaste (RESET) drücken.
- (2) Bei PLAY, FF oder REW Betrieb zeigt der Zähler die Zeit in Minuten und Sekunden an.
 - Das Bandzählwerk ist eine praktische Einrichtung, mit der man bei Aufnahme oder Wiedergabe die Anfänge von aufgenommenen Stücken bzw. die Stelle, ab der die nächste Aufnahme starten soll, notieren kann.
 - Das Zählformat dieses Bandzählwerks ist nicht mit dem anderer Decks kompatibel.
 - Das Bandzählwerk dieses Decks ist auf Cassetten mit kleinem Nabendurchmesser abgestimmt. Bei Verwendung von Cassetten mit großer Nabe enthalten die angezeigten Werte daher einen gewissen Fehler.

2) Betrieb der MEMORY-STOP-Funktion

- (1) Die Speicherstop-Funktion (MEMORY STOP) kann bei Aufnahme und Wiedergabe zum Auffinden bestimmter Bandstellen verwendet werden. Hierzu stellt man das Zählwerk an der gewünschten Stelle auf "00 00". Wenn dann die Speicherstop-Taste (MEMORY STOP) auf "on" gestellt ist, wird während das Rückspulbetriebs das Band in der "00 00" Stellung (genauer gesagt zwischen "-00 02" und "00 00" gestoppt.
- (2) Wenn diese Funktion aktiviert ist, leuchtet die MEMORY-STOP-Anzeige auf.
- (3) Hinweis:
 - Bei Abschalten des Gerätes wird diese Funktion automatisch aufgehoben.
 - Die Speicherstop-Funktion (MEMORY STOP) arbeitet auf -5 Stellen genau, d.h. der Bandlauf wird zwischen "-00 02" und "00 00" gestoppt.
 - Zum Aufheben von MEMORY STOP die EJECT-Taste drücken.
 - MEMORY STOP arbeitet nicht bei REC RETURN.

3) Sicherung der Anzeige

- (1) Die Einstellungen für DOLBY NR, das MPX FILTER, MONITOR und die Bandlänge (TAPE SIZE) bleiben nach dem Ausschalten noch über 24 Stunden erhalten. Nach 24 Stunden stellen sich DOLBY NR und das MPX FILTER auf "OFF", MONITOR auf "TAPE" und die Bandlänge auf "C-90" zurück.

MONITOR-TASTE

Das stereo-Cassettendeck hat ein Dreikopf-System, wodurch eine Hinterbandkontrolle während der Aufnahme möglich ist. Da dieses Stereo-Cassettendeck mit einem Auto-Monitorssystem ausgestattet ist, können die Betriebsarten **TAPE** bzw. **SOURCE** je nach den Betriebsbedingungen automatisch aktiviert werden. Dieses Betriebsarten können auch manuell aktiviert werden.

Aufnahme		Das gerade auf Band aufgenommene Signal kann umgehend wiedergegeben werden (Hinterbandkontrolle). Dies bietet eine ausgezeichnete Prüfmöglichkeit der vorgenommenen Aussteuerung. In der TAPE Betriebsart werden mit der Spitzenwert-Leuchtanzeige (FL PEAK METER) die Signalpegel der gerade stattfindenden Wiedergabe während der Hinterbandkontrolle dargestellt.
		Die MONITOR Stellung ermöglicht eine Mithörkontrolle des Eingangs-Quellensignals bevor es auf Band aufgenommen wird. Unter Verwendung der Spitzenwert-Leuchtanzeigen (FL PEAK METER) ist diese Betriebsart praktisch zur Durchführung der Aussteuerung oder zur Kontrolle der Eingangspegel während den Aufnahme.
Wiedergabe		Während der Wiedergabe muß der MONITOR-Schalter auf TAPE stehen. Wenn andernfalls der Schalter auf SOURCE steht, wird das vom Band wiedergegebene Signal nicht übertragen.

DOLBY B UND C RAUSCHVERMINDERUNGS-SYSTEM

- Mit dem Dolby Rauschverminderungs-System wird das bei Magnetbandaufzeichnung auftretende, störende Bandrauschen (Hintergrundrauschen) erheblich reduziert. Das populärste Rauschverminderungs-System ist Dolby B NR. Dolby C stellt jedoch eine wesentlich neuere, deutlich verbesserte Version des Dolby B NR dar.
- Das Bandrauschen besteht aus mehreren hohen Frequenzanteilen; besonders bei der Wiedergabe von leisen Passagen fällt es als störend auf. Mit dem Dolby Rauschverminderungs-System wird bei geringer Lautstärke der Pegel mittlerer und hoher Frequenzen während der Aufnahme angehoben und bei der Wiedergabe entsprechend

abgesenkt. Demzufolge ist das Wiedergabesignal identisch mit dem ursprünglichen Quellensignal, der Pegel des durch das Band erzeugten Hintergrundrauschens wird durch diese Maßnahme jedoch erheblich abgesenkt.

- Die Arbeitsweise von Dolby C entspricht der von Dolby B NR, es unterscheidet sich nur in den Kennlinien der Kodierung und Dekodierung. Mit C wird eine Rauschverminderung von max. 20 dB erzielt, beim B sind es 10 dB. Darüber hinaus wird für C eine Antisättigungs-Schaltung und eine "Spectral Skewing" Schaltung (für kontrollierten Höhenabfall) verwendet, wodurch der Dynamikumfang bei den mittleren bis hohen Frequenzen erheblich verbessert wird.

DOLBY HX-PRO HEADROOM-ERWEITERUNGSSYSTEM

Dieses Cassetten-Tonbandgerät ist mit dem DOLBY HX-PRO Headroom-Erweiterungssystem ausgestattet. Das System wird bei der Aufnahme automatisch betätigt, so daß weder Schalthebeln noch Einstellungen erforderlich sind. Das System funktioniert unabhängig von der Bandsorte Normal-, CrO₂- oder Metallbänder.

Das Dolby HX-PRO Headroom-Erweiterungssystem dient dazu, bei Bandaufnahmen den Sättigungspegel im Hochtonbereich anzuheben. Auf diese Weise werden nahezu alle Bestandteile des Hochtonbereichs, die bei Aufnahmen auf konventionellen Cassetten-Tonbandgeräten oft verzerrt werden oder ganz verloren gehen, auf dem neuen Cassetten-Tonbandgerät DRM-710 klanggetreu wiedergegeben.

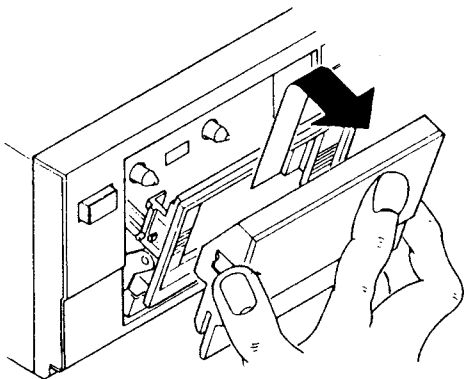
WARTUNG UND PFLEGE

■ Anbringen und Abnehmen des Cassettenfachdeckels

Die Reinigung der Andruckrolle und Tonköpfe, desgleichen die Entmagnetisierung der Tonköpfe läßt sich leichter durchführen, wenn man den Cassettenfachdeckel entfernt. Hierzu hält man sich an die nachstehend aufgeführten Schritte:

1. Zum Öffnen des Cassettenfachs drückt man die Auswurf-Taste (EJECT).
2. Den Deckel des Cassettenfachs an beiden Seiten fassen und nach oben ziehen. Das Entnehmen erfolgt in Frontrichtung.

Zum Anbringen des Cassettenfachdeckels befolgt man die obigen Schritte in umgekehrter Reihenfolge



■ Reinigung der Tonköpfe

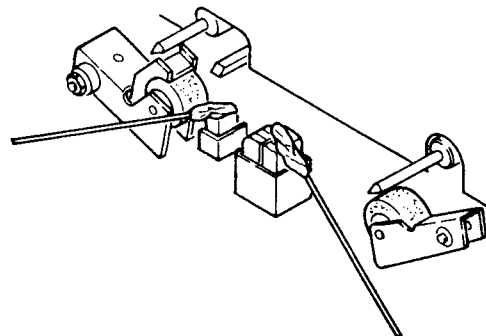
Nach längerem Gebrauch sammeln sich Partikel der Bandbeschichtung und Staub an den Tonköpfen, wodurch die Klangqualität beeinträchtigt wird. Daher ist eine regelmäßige Reinigung erforderlich. Hierzu verwendet man ein Wattestäbchen, das mit Tonkopfreiniger (z.B. Alkohol) angefeuchtet ist.

Hinweis:

1. Einige handelsübliche sog. Reinigungscassetten üben eine starke Schmirgelwirkung aus, wodurch die Oberfläche der Tonköpfe zerkratzt wird. Wir empfehlen die Verwendung von Wattestäbchen anstelle von Reinigungscassetten.
2. Bei Verwendung von Reineisenbändern sammelt sich mehr Staub an den Tonköpfen an. Für optimalen Klang ist daher häufiger eine Reinigung erforderlich.

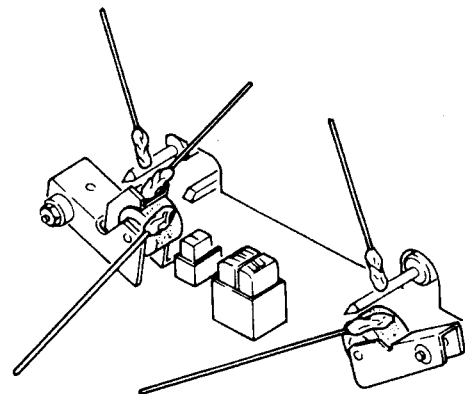
Merkmale des DOLBY HX-PRO Headroom-Erweiterungssystems

- (1) Mit diesem System kann auch mit Normal- und CrO₂-Band eine bessere Leistung, ähnlich der von Reineisenband erreicht werden.
- (2) Der dynamische Hochtonbereich wird erheblich erweitert.
- (3) Da für die Wiedergabe keine Dekodierung erforderlich ist, machen sich die Verbesserungen, die dieses System bewirkt, bei jeder Art von Wiedergabeanlage bemerkbar, einschließlich bei tragbaren Geräten und Auto-Stereoanlagen.
- (4) Das System funktioniert unabhängig davon, ob das Dolby B/C NR eingeschaltet ist oder nicht.



■ Reinigung der Andruckrolle und der Tonwelle

Wenn sich an der Andruckrolle oder der Tonwelle Staub ansammelt, so führt dies zu ungleichmäßigem Bandlauf und Durchrutschen bei Aufnahme und Wiedergabe. Desgleichen kann das Band beschädigt werden, indem es sich ungewollt um die Tonwelle wickelt. Zur Reinigung dieser Teile verwendet man ein Wattestäbchen oder ein weiches Tuch, das man mit Spezialreiniger (z.B. Alkohol) angefeuchtet hat.



■ Entmagnetisierung der Tonköpfe

Nach längerem Gebrauch oder wenn man ein stark magnetisches Objekt in die Nähe der Tonköpfe bringt, werden die Tonköpfe magnetisiert. Das Ergebnis ist eine unerwünschte Erzeugung von Rauschen, Signalverlust bei den Höhen oder Löschung des Höhenanteils bespielter Bänder und Hinzufügung von Rauschen.

Wenn Tonköpfe magnetisiert sind, so ist umgehende Entmagnetisierung erforderlich.

■ Verfahrensweise bei der Entmagnetisierung

1. Auf jeden Fall das Gerät ausschalten.
2. Den Entmagnetisierer einschalten, wenn er sich noch mehr als 30 cm von den Tonköpfen entfernt befindet. Den Entmagnetisierer bringt man in die Nähe der Tonköpfe und bewegt ihn 4 bis 5 mal langsam in kleinen Kreisen.
3. Den Entmagnetisierer langsam vom Tonkopf entfernen und ausschalten.

HÄUFIG ALS BETRIEBSSTORUNGEN MISSVERSTANDENE SYMPTOME

Bevor man auf eine Betriebsstörung des Gerätes schließt sollte man stets folgendes sicherstellen:

1. Sind alle Anschlüsse korrekt ausgeführt?
2. Wird das Gerät der Bedienungsanleitung entsprechend korrekt bedient?
3. Funktionieren die Lautsprecher und Verstärker einwandfrei?

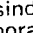
Wenn das Gerät weiterhin nicht einwandfrei funktioniert, überprüft man es anhand der nachstehend aufgeführten Fehlerliste. Wenn das Problem anhand der Fehlerliste nicht zu lösen ist, wendet man sich an den **DENON** Händler.

Symptom	Ursache	Abhilfe
Kein Bandlauf.	Netzkabel nicht angeschlossen. Bandende erreicht. Schlaufenbildung im Band. Cassette nicht richtig eingelegt. Cassette defekt.	Netzkabel überprüfen. Band zurückspulen. Lockere Bandstellen mit einem Bleistift, Cassette austauschen. Cassette richtig einlegen.
Keine Aufnahme trotz Drücken der Aufnahmetaste	Keine Cassette eingelegt. Löschschutzlamelle entfernt.	Cassette einlegen. Öffnung mit Klebeband verdecken.
Trillernder oder verzerrter Klang.	Tonköpfe, Tonwelle oder Andruckrolle verschmutzt. Band zu straff aufgespult. Übersteuerte Aufnahme. Band zu alt (Signalausfall).	Reinigen. Durch schnelles Vor- oder Zurückspulen die Bandwicklung lockern. Die Aufnahme richtig aussteuern. Andere Cassette verwenden.
Extrem starkes Rauschen.	Band zu alt. Tonköpfe, Tonwelle oder Andruckrolle verschmutzt. Tonköpfe sind magnetisiert. Aufnahme untersteuert.	Andere Cassette verwenden. Reinigen. Tonköpfe entmagnetisieren. Aussteuerung richtig vornehmen.
Höhenwiedergabe zu stark.	Dolby NR-Taste nicht richtig eingestellt.	Dolby NR-Taste richtig einstellen.
Höhenwiedergabe unzureichend.	Tonköpfe verschmutzt. Band zu alt.	Reinigen. Andere Cassette verwenden.
Bei Einlegen einer CrO ₂ oder Reineisenbandcassette leuchtet die falsche Bandsorten-Anzeige auf.	Älteres Cassettengehäuse ohne Bandsorten-Detektoröffnungen.	Neue Cassetten mit vorgesehenen Detektoröffnungen verwenden.
Die Cassette läßt sich nicht entnehmen.	Wenn der Netzschalter während der Aufnahme oder Wiedergabe ausgeschaltet wird, so wird das Gerät gestoppt. Es kann jedoch vorkommen, daß die Cassette selbst durch Drücken der Auswerftaste (EJECT) nicht entfernt werden kann.	In diesem Falle den Netzschalter noch einmal einschalten und die STOP (■)-Taste drücken. Dann in der Stop-Betriebsart zur Entnahme der Cassette die Auswerftaste (EJECT) drücken.

TECHNISCHE DATEN

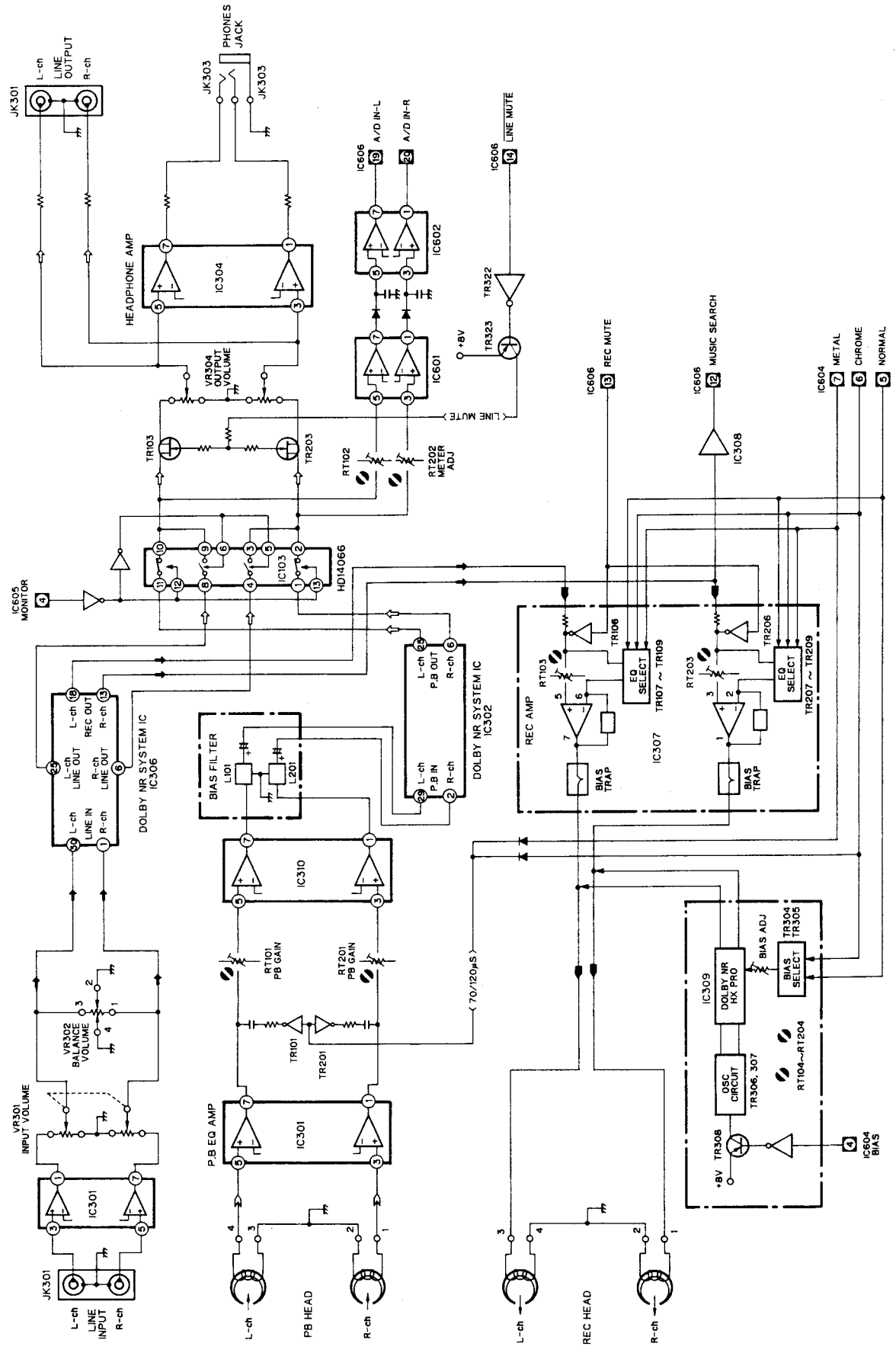
- Typ 4-Spur 2-Kanal Stereo-Cassettendeck mit aufrecht eingebautem Cassettenteil
- Tonköpfe Aufnahme/Wiedergabe-Kopf (Kopf) × 1
Löschkopf (Doppelspalt-Ferritkopf) × 1
- Motoren Tonwelle (Gleichstrom-Servomotor) × 1
Spule (Gleichstrommotor) × 1
Stellantrieb (Gleichstrommotor) × 1
- Bandgeschwindigkeit 4,8 cm/sec
- Umspuldauer Ca. 100 Sekunden mit einer C-60 Cassette
- Aufnahme-Vormagnetisierung Ca. 105 kHz
- Signal-/Rauschabstand Dolby C ein
(mit 3% Klirrfaktor) mehr als 75 dB (CCIR/ARM)
- Frequenzgang 20~20,000 Hz ± 3 dB (bei -20 dB METAL Band)
- Kanaltrennung Mehr als 40 dB (bei 1 kHz)
- Übersprechdämpfung Mehr als 65 dB (bei 1 kHz)
- Gleichlaufschwankungen Weniger als 0,038% WRMS (nach JIS), ±0,1% Schwankungsspitzen
- Eingänge
Line 80 mV (-20 dBm) max. Eingangspegel
Eingangsimpedanz: 50 kOhm unsymmetrisch
- Ausgänge
Line 620 mV (0 dB) max. Ausgangspegel (mit 47 kOhm Last, Aufnahmepegel 200 pwb/mm)
Kopfhörer 1,2 mW max. Ausgangspegel (max. optimale Lastimpedanz 8 Ohm ~ 1,2 kOhm)
- Zubehör 2 Kabel mit Cinch-Stecker
- Spannungsversorgung 50/60 Hz, Spannung ist auf dem Datenschild ausgewiesen
- Leistungsaufnahme 16 W
- Abmessungen 434 (W) × 124 (H) × 275 (D) mm
- Gewicht 4,2 kg

■ Änderung von technischen Daten, Konstruktion und Gestaltung zwecks Produktverbesserung vorbehalten.

■ Dolby Rauschunterdrückung und HX Pro headroom extension hergestellt unter Lizenz von Dolby Laboratories Licensing Corporation. HX Pro entstand bei Bang & Olufsen. DOLBY, das doppel D Symbol  und HX PRO sind Warenzeichen der Dolby Laboratories Licensing Corporation.

Die besten Ergebnisse erzielen Sie mit Tonbandcassetten der Serie DENON DX und HD.

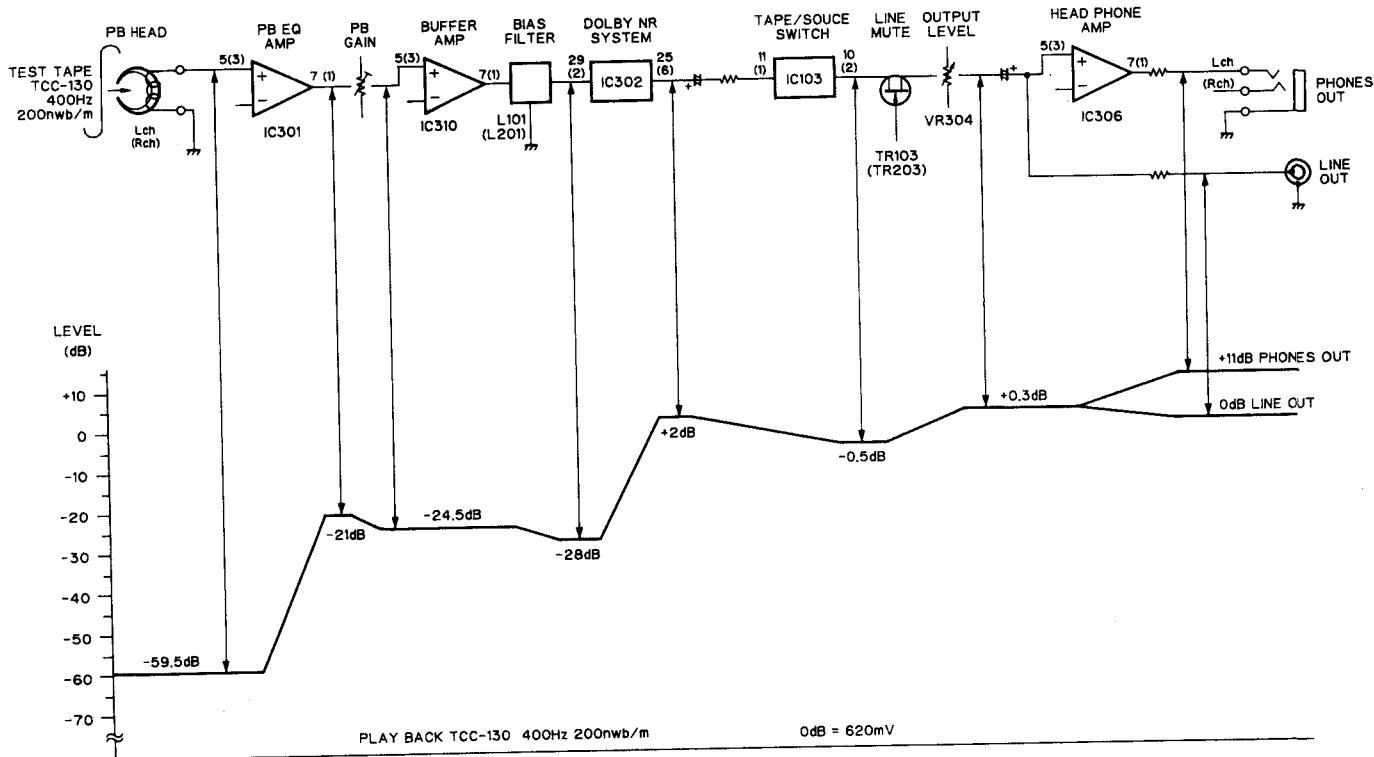
BLOCKDIAGRAMM



EGELDIAGRAMM

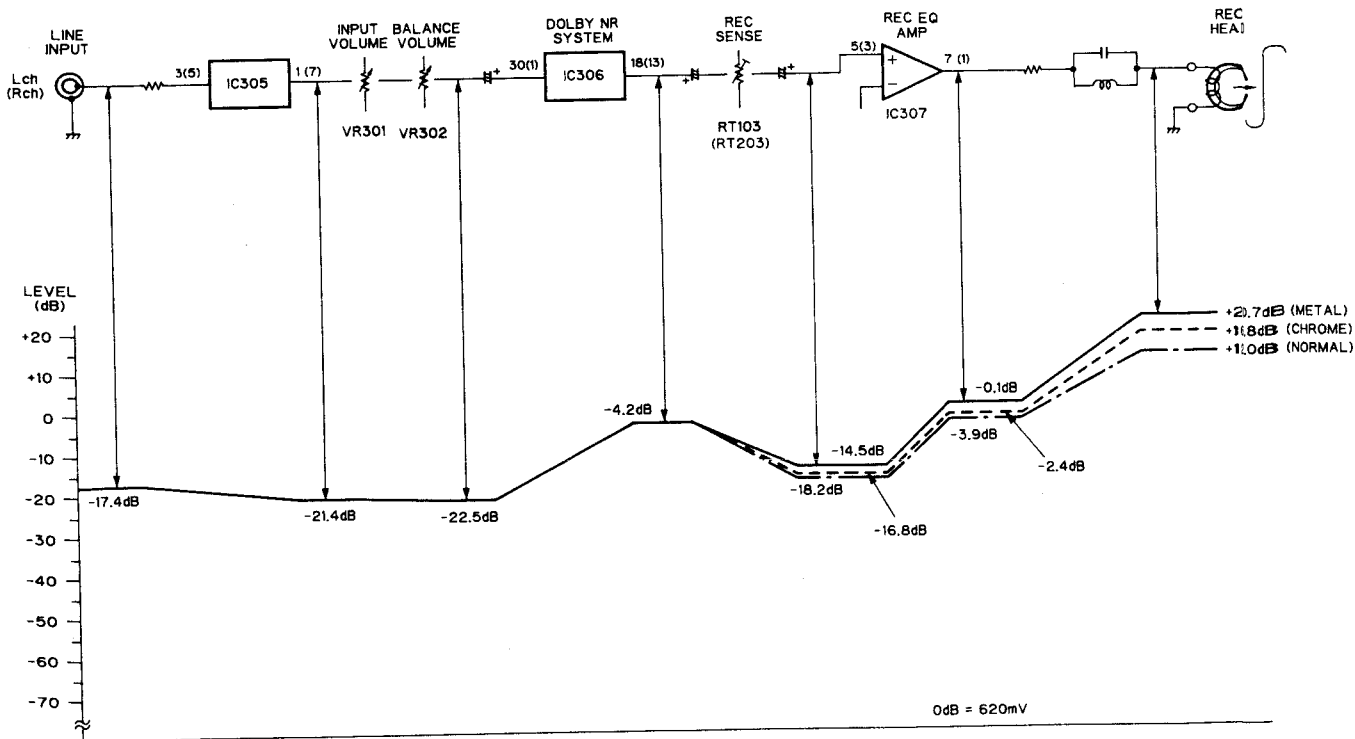
WIEDERGABESYSTEM

TCC-130 DOLBY B-TYP
400 Hz 200 nwb/m



AUFNAHMESYSTEM

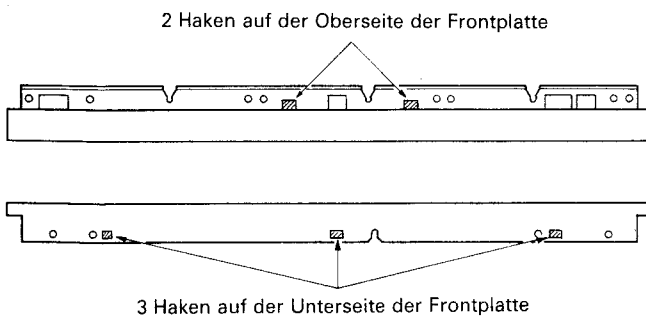
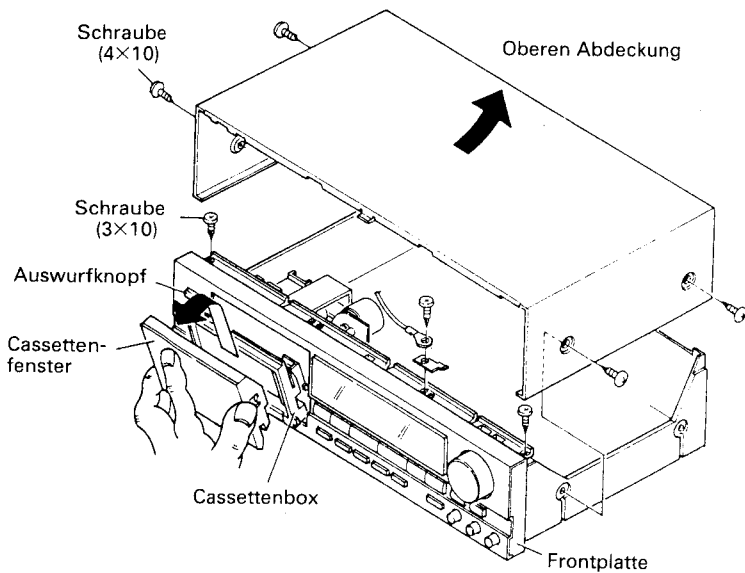
FREQUENZ
400 Hz



ANWEISUNGEN ZUR DEMONTAGE

1. Entfernen der Frontplatte

- (1) Die vier Schrauben (4×10 CTTS-P) an den Seiten der oberen Abdeckung entfernen. Die obere Abdeckung nach hinten bewegen und hochheben, um sie abzunehmen.
- (2) Den Auswurfknopf drücken, die Cassettenbox öffnen und das Cassettenfenster wie in der Abbildung gezeigt entfernen.
Hinweis: Mit dem Cassettenfenster behutsam umgehen, da es leicht zerkratzt werden kann.
- (3) Die drei Schrauben (3×10 CBTS-P) auf der Oberseite der Frontplatte sowie die beiden Haken oben und die drei Haken unten entfernen und die Einheit nach vorne ziehen, um sie abzunehmen.

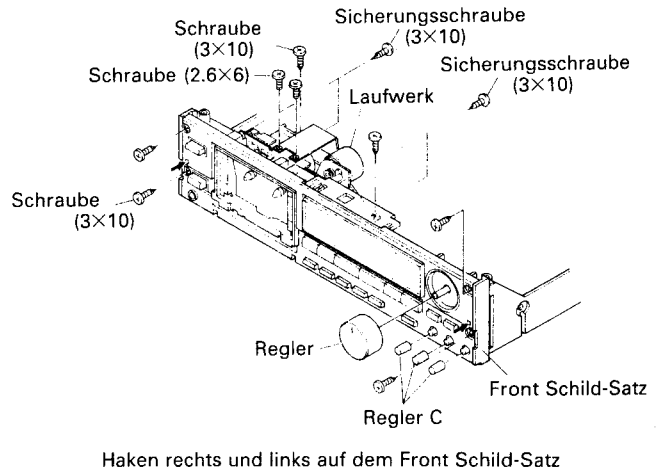


2. Entfernen des Front Schild-Satzes

- (1) Die obere Abdeckung und die Frontplatte entfernen. (Siehe Schritt 1.)
- (2) Die drei Schrauben 3×10 CBTS-(P)-B entfernen welche das Front Schild halten.

- (3) Alle Leitungsstecker abtrennen.

Cassettenlaufwerk	W151 (3P)→CN151	Audio-Leiterplatte
	W892 (9P)	
	Head wire→CN171	
	Head wire→CN172	
Zähler-Leiterplatte	W141 (5P)→CN141	
	21PFFC→CB291	
- (4) Regler und Regler (C) entfernen.
- (5) Die vier Sicherungsschrauben (2.6×6 CBTS(S)-Z) (3×10 CBTS(P)-B) entfernen, welche der Laufwerk halten.
- (6) Die Haken rechts und links auf der Vorderseite des Front Schild-Satz und die beiden Haken auf der Unterseite entfernen. Das Front-Satz kann dann auch vorn abgenommen werden.



3. Entfernen der Laufwerk

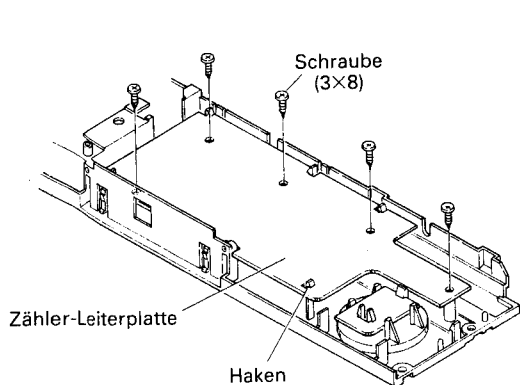
Die vier Sicherungsschrauben 3×10 CBTS(P)-B entfernen und Cassettenlaufwerk herausnehmen.

4. Entfernen der Zähler-Leiterplatte

- (1) Die obere Abdeckung und die Frontplatte entfernen. (Siehe Abschnitt 1.)
- (2) Den Front Schild-Satz entfernen. (Siehe Abschnitt 2.)
- (3) Nachdem Sie die fünf Klemmschrauben (Anzug 3×8 CBTS-P fest) der Anzeigeleiterplatte entfernt und die fünf Haken gelöst haben, läßt sich die Anzeigeleiterplatte abnehmen.

Hinweis: Sehen Sie beim Ersetzen des Taktschalters immer zu, daß es nicht oberhalb der Leitplatte lose liegt. Falls es lose liegt, ist der Schalter beim Zusammensetzen angeschaltet.

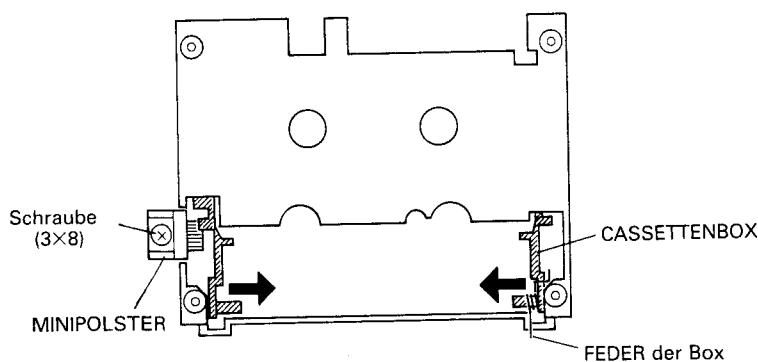




Zähler-Leiterplatte

5. Entfernen der Cassettenür

- (1) Die Sicherungsschrauben 3x8 CBTS(P)-B des MINIPOLSTERS herausdrehen und das MINIPOLSTER entfernen.
- (2) Den Fuß der CASSETTENBOX nach innen geklappt halten und hochziehen, um die CASSETTENBOX und die FEDER der Box zu entfernen.



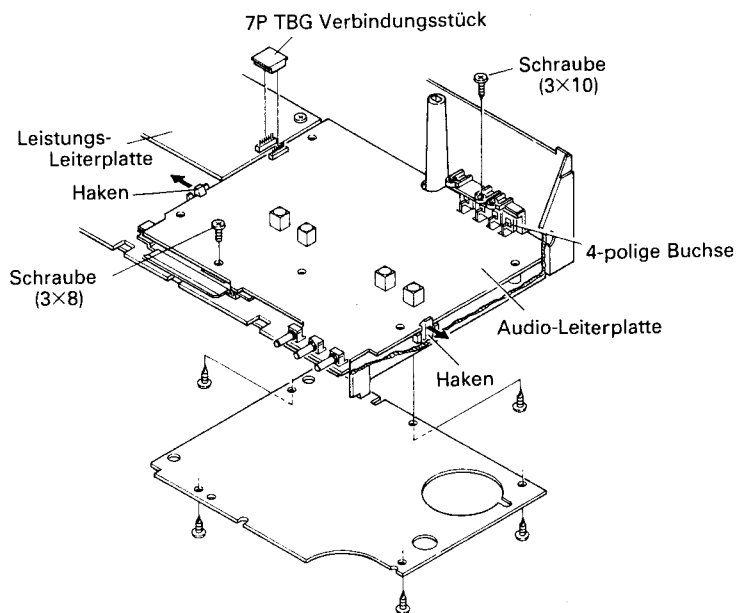
Vorderseite des Front-Satz

6. Entfernen der Audio-Leiterplatte

- (1) Die obere Abdeckung und die Frontplatte entfernen. (Siehe Abschnitt 1.)
- (2) Den Front Schild-Satz entfernen. (Siehe Abschnitt 2.)
- (3) Die Verbindungsstücke die von der Audio-Leiterplatte abgehen, und Leistungs-Leiterplatte entfernen.

Leistungs-Leiterplatte	CN901-(7P)-CN901 TBG Verbindungsstück	Audio-Leiterplatte
------------------------	---	--------------------

- (4) Die Schraube (3x10 CBTS-P fest) (3x8 CBTS-S fest) entfernen, welche die 4-polige Buchse und die Leiterplatte hält. Entfernt man die beiden Haken (links und rechts) des Chassis, welche die Leiterplatte festhalten, wie unten gezeigt in Richtung der Pfeile, kann die Audio-Leiterplatte nach vorn gezogen werden.

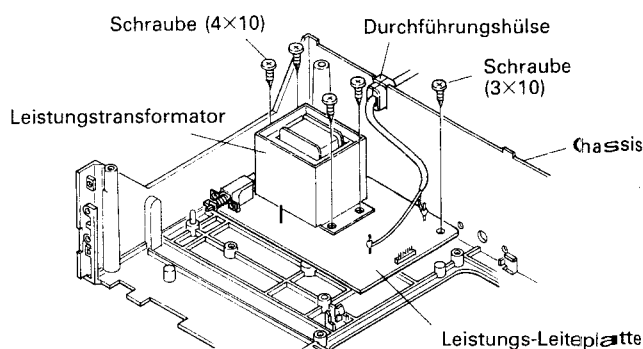


Hinweis: • Fast alle Wartungsarbeiten an der Audio-Leiterplatte können durch Abnehmen der unteren Abdeckung auf der Rückseite des Chassis durchgeführt werden. Die Audio-Leiterplatte selbst sollte nur entfernt werden, wenn es unbedingt notwendig ist.

- Beim Wiederausammenbau in der umgekehrten Reihenfolge vorgehen. Werden jedoch die einzelnen Teile nicht richtig in ihrer korrekten Position zusammengesetzt, kann es vorkommen, daß sich das Gerät nicht zusammenbauen läßt. Daher muß man bei jedem Schritt sehr sorgfältig vorgehen.

7. Entfernen der Leistungs-Leiterplatte

- (1) Die obere Abdeckung und die Frontplatte entfernen (Siehe Abschnitt 1.)
- (2) Die Durchführungshülse, die das Leistungskabel festhält, vom Chassis entfernen.
- (3) Wenn die fünf Schrauben (4x10 CBTS-P fest) (3x10 CBTS-P fest), welche den Leistungstransformator und die Leiterplatte festhalten, entfernt sind, kann die Leistungs-Leiterplatte herausgehoben werden.



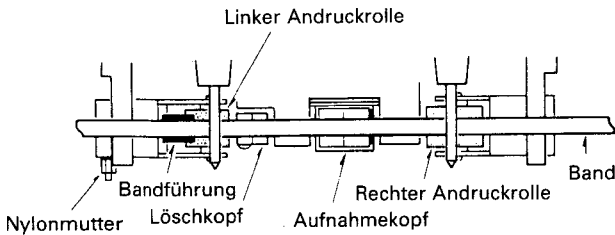
JUSTIERUNG UND PRÜFUNG DES LAUFWERKS

1. Auswechseln der Andruckrolle

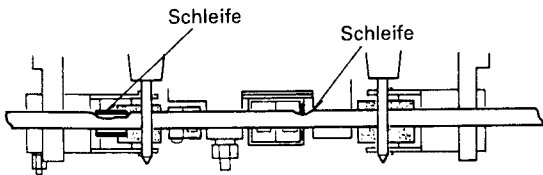
Vor dem Auswechseln der Andruckrolle sind die Bandkontaktflächen der Andruckrolle und der Bandantriebsachse zu reinigen.

Fehler bei der Band-Wiedergabe werden hauptsächlich von einer verschmutzten Andruckrolle oder Bandantriebsachse verursacht. Der rechte Andruckrollenarm (4) kann durch Entfernen der Schlitzscheibe (28) abgenommen werden. Der linke Andruckrollenarm (20) kann durch Entfernen der Feder (26) und der Nylonmutter (37) herausgenommen werden. Nach dem Auswechseln der Andruckrolle ein Band ohne ein C-90-Ende laufen lassen und überprüfen, daß an der Bandführung und am Bandführungsteil des Wiedergabe/Aufnahmekopfes keine Schleifen im Band entstehen.

Normal condition

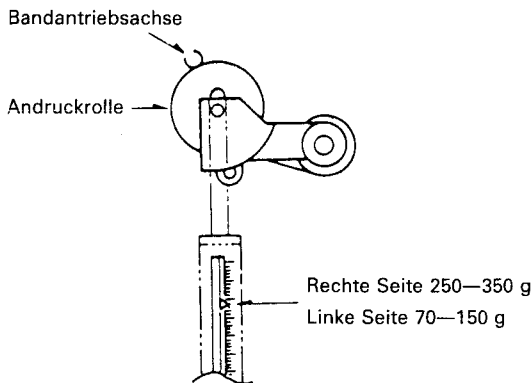


Defective running condition



2. Überprüfen der Andruckkraft der Andruckrolle

Im Wiedergabezustand eine Stab-Federwaage an die Halterung auf der Mittelachse der andruckrolle hängen. Dann die Andruckrolle von der Bandantriebsachse wegziehen und loslassen, damit sie sich wieder auf die Bandantriebsachse zubewegt, bis sie diese berührt. Wenn sich die Andruckrolle zu drehen beginnt, überprüfen, daß die Federwaage auf der rechten Seite 250—350 g und auf der linken Seite 70—150 g anzeigt. Überschreiten die angezeigten Werte die Normalwerte, die Feder (26) oder (4) auswechseln.



3. Auswechseln des Aufnahme/Wiedergabekopfes (77)

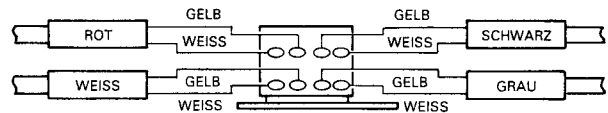
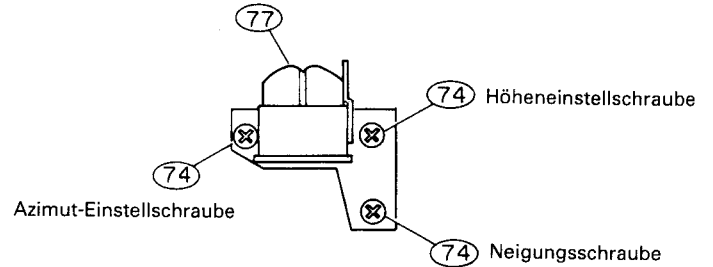
Zuerst die Frontplatte abnehmen.

3-1 Ausbau des Aufnahme/Wiedergabekopfes

- (1) Die Befestigungsschraube (74) des Aufnahme/Wiedergabekopfes entfernen.
- (2) Das Lot auf dem Kopfdraht entfernen und die Mechanik-Einheit abtrennen, um den Aufnahme/Wiedergabekopf herauszunehmen.

3-2 Einbau des Aufnahme/Wiedergabekopfes

Der Einbau erfolgt in umgekehrter Reihentfolge wie der in Abschnitt 3-1 beschriebene Ausbau. Den Kopfdraht wie in Abb. 3-1 gezeigt anlöten.



4. Einstellung des Aufnahme/Wiedergabekopfes

4-1 Höheneinstellung (mit Kopfeinstell-Lehre THG-801 einstellen)

- (1) THG-801 (Lehrenplatte) auf die Mechanik-Einheit setzen und die Höheneinstellschraube (74) so drehen, daß sich der 3,8 mm-Teil des THG-801 (Lehrenstab) bewegen kann, ohne die Bandführung auf dem Aufnahme/Wiedergabekopf (77) zu berühren.
- (2) Die Azimut-Einstellschraube (74) so drehen, daß sich der Aufnahme/Wiedergabekopf beim Einstellen der Höhe nicht neigt, und auf Sicht eine Grobeinstellung vornehmen.

4.2 Einstellung des Neigungswinkels

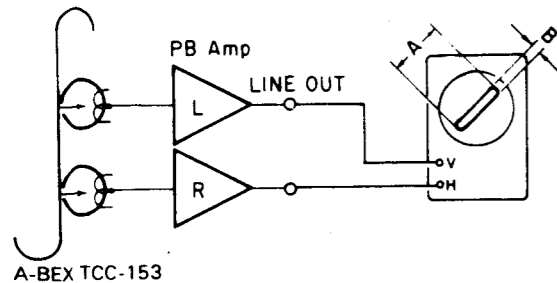
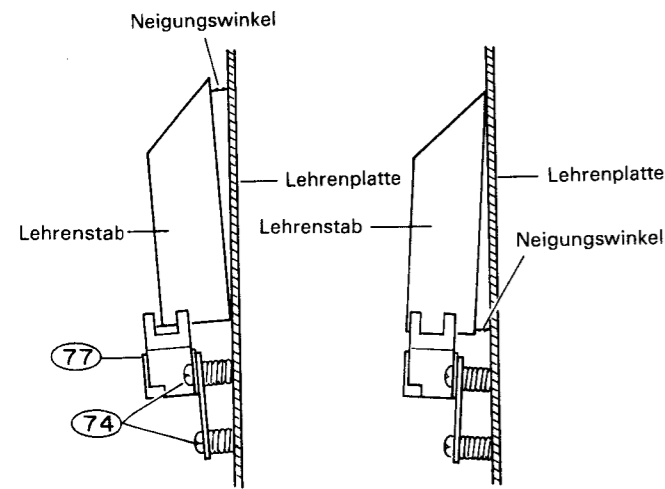
(1) THG-801 (Lehrenplatte) in die Mechanik-Einheit setzen und THG-801 (Lehrenstab) auf den Aufnahmekopf setzen, um den Spalt zwischen der Lehrenplatte zu prüfen. Wenn der Lehrenstab nach vorn geneigt ist, ist die Neigungsschraube (74) zu fest angezogen. Die Schraube leicht lösen, bis der Lehrenstab parallel zur Lehrenplatte ist und kein Spalt mehr vorhanden ist.

(2) Durch die Einstellung des Neigungswinkels kann sich die Höhe verändern. Daher nach Einstellung des Neigungswinkels immer die Höhe prüfen.

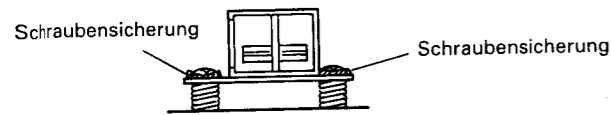
Ist die Höhe nicht korrekt, die Höheneinstellschraube (74) und die Neigungsschraube (74) auf denselben Winkel einstellen, um den Aufnahme/Wiedergabekopf so zu verschieben, daß er für die Höheneinstellung parallel zur Lehrenplatte steht. Nach der Einstellung die Sicherungsmuttern festziehen.

4-3 Azimut-Einstellung

Die Testcassette A-BEX TCC-163 wiedergeben und die Azimut-Einstellschraube (74) drehen, bis A und B in der Lissajousschen Figur die höchste bzw. niedrigste Position erreicht haben. Nach der Einstellung noch einmal mit der Einstell-Lehre THG-801 überprüfen, daß sich die Kopfhöhe nicht verändert hat. Ist die Einstellung beendet, die Sicherungsmuttern der eingestellten Teile festziehen.



A-BEX TCC-153



5. Auswechseln des Löschkopfes (78)

5-1 Die Sicherungsschraube (74) des Löschkopfes entfernen.

5-2 Das Lot auf dem Kopfdraht entfernen und die Mechanik-Einheit abtrennen, um den Löschkopf herauszunehmen.

6. Prüfung der Bandführungshöhe

Die Lehrenplatte THG-801 auf die mechanik-Einheit setzen. Zum Einstellen die Höheneinstellschraube (74) so drehen, daß sich der 3,8 mm-Teil des THG-801 Lehrenstabs bewegt, ohne den Bandführungsteil der Bandführung (103) zu berühren.

7. Prüfung des Schnellvorlauf-Drehmoments

Eine Drehmoment-Meßcassette einlegen und überprüfen, daß während der Wiedergabe der angezeigte Wert beim mittleren Beobachtungswert 30—70 g-cm ist.

Liegt der angezeigte Wert außerhalb des Normalwerts, die Spannung des Spulenmotors prüfen (4,1 V +/- 0,3 V). Bei niedriger Spannung ist das Drehmoment schwach, bei hoher Spannung ist es stark.

Auch die Spulenschubrinne in Posten 8 prüfen.

8. Prüfung der Spulenantrieb-Schubbewegung

Überprüfen, daß die Schubbewegung 3,0—4,0 mm ist.

9. Prüfung des FF- und REW-Drehmoments

Bei Verwendung einer Drehmoment-Meßcassette: Überprüfen, daß die Anzeige am Ende von Schnellvorlauf und Rücklauf 90—180 g-cm ist.

Die halb-modifizierte Meßcassette einsetzen und die Spitze eines Skalen-Zugspannungsmessers (Skalenendwert 100—300 g) auf dem Dreiecksteil einhängen. Auf die FF (REW)-Position schalten und ein Band mit einer langsameren Geschwindigkeit als der des aufgewickelten Bandes abwickeln. Überprüfen, daß der Wert auf dem Skalen-Zugspannungsmesser zu der Zeit über 90 g-cm ist.

10. Prüfung des Gegenzug-Drehmoments für Aufnahme/Wiedergabe

Eine Drehmoment-Meßcassette einlegen und überprüfen, daß die Anzeige für Aufnahme/Wiedergabe 6-12 g-cm ist und keine Unregelmäßigkeit bestehen.

Liegt die Anzeige außerhalb der Normalwerte, die Spulenschubrinne überprüfen oder der Spulensockel (82) auswechseln.

11. Prüfung der FF- und REW-Zeit

Eine DENON HD-7E/60-Cassette einlegen und überprüfen, daß die FF- und REW-Zeit 80—110 Sekunden beträgt. Liegt die Anzeige außerhalb der Normalwerte, die Posten 8 und 10 überprüfen.

12. Prüfung des Löscheschutzes und der Metall/Chromband-Umschaltfunktion

Überprüfen, daß der Schalter (9) entsprechend dem Vorhandensein oder Nichtvorhandensein der Öffnung richtig funktioniert.

JUSTIERUNG DES ELEKTRISCHEN TEILS

EINSTELLUNG DER ELEKTRISCHEN ANLAGE

• Erforderliche Meßgeräte

(1) Niederfrequenz-Oszillator (2) Regelwiderstand-Teiler (3) Elektronisches Voltmeter (4) Oszilloskop (5) Frequenzmesser (6) Einstell-Schraubendreher (7) Trap-Spuleneinstell-Vierkantregulierwelle

(8) Testcassette (SONY TY224)
(A-BEX TCC-153, TCC-130, TCC-2628/16/162B)
(DENON HD-7E/60)

(9) Spiegelcassette für Wiedergabe (A-BEX TCC-902)

• Hinweise zur Einstellung

(1) Kopfoberfläche, Bandantriebsachse, Andruckrolle usw. vor dem Einstellen mit in Alkohol getränktem Gaze- oder Baumwollbausch reinigen.

(2) Den Aufnahme- und Löschkopf mit dem Kopflöcher entmagnetisieren.

(3) Den Einstell-Schraubendreher vollständig entmagnetisieren.

(4) Sofern nicht anders angegeben, die Funktionsschalter wie folgt einstellen:

- MONITOR-Schalter: TAPE
- INPUT-Regler: Maximum (rechte Seite)
- DOLBY-NR-Schalter: OFF
- BIAS-Regler: Mitte (Einrastposition in der Mitte)
- OUTPUT-Regler: Maximum (rechte Seite)
- BALANCE-Regler: Mitte (Einrastposition in der Mitte)

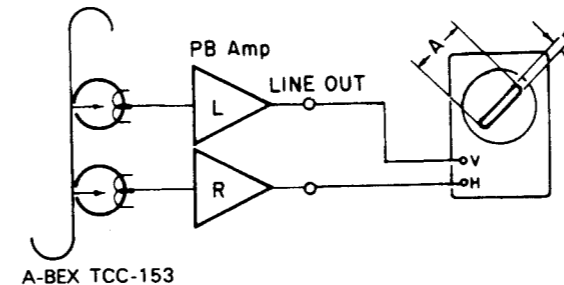
1. Prüfung der Bandwiedergabe

Ein Spiegelcassette für Wiedergabe einlegen und beim Wiedergabebetrieb mit Licht den Bereich um die feste Führung des Aufnahme/Wiedergabekopfes untersuchen und überprüfen, daß der Rand des Bandes nicht den Bandführungsteil berührt. Die Bandwiedergabe ist das wichtigste Element für die Leistungsfähigkeit des gesamten Cassettendecks. Vermeiden Sie nach Möglichkeit, die Einstellteile zu bewegen. Zum Auswechseln und Einstellen des Aufnahme/Wiedergabekopfes siehe „Einstellung und Prüfung der Mechanik“.

2. Azimut-Einstellung

2-1 Nach der Überprüfung der Bandwiedergabe die Testcassette (A-BEX TCC-153) einsetzen.

2-2 Die Testcassette wiedergeben und dabei die erforderliche Einstellung vornehmen. Dazu die Azimut-Einstellmutter drehen, bis A und B in der Lissajousschen Figur die höchste bzw. niedrigste Position erreicht haben.

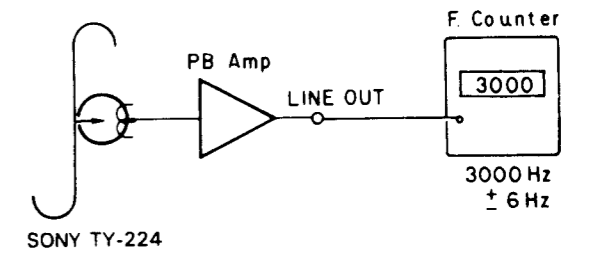


A-BEX TCC-153

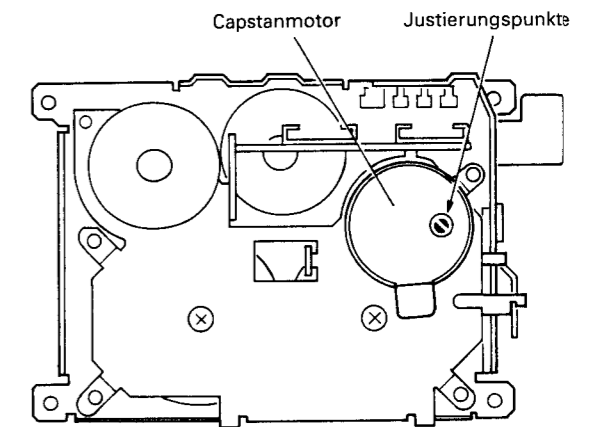
3. Überprüfung und Einstellung der Bandgeschwindigkeit

3-1 Den Frequenzmesser an die LINE OUT-Klemme anschließen und eine Testcassette (SONY-TY-224) einlegen.

3-2 Die Testcassette wiedergeben. Wenn die Wiedergabe der Testcassette im Mittelteil des Bandes stabilisiert ist, den Regler auf der Rückseite, des Capstan-Motors so einstellen, daß die Anzeige auf dem Frequenzmesser im Bereich von 3000 Hz +/- 6 Hz liegt.



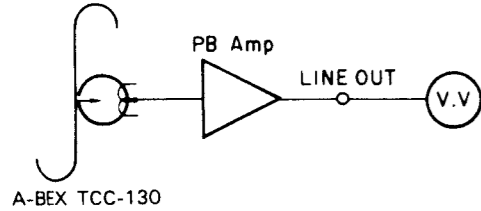
SONY TY-224



4. Einstellung des Wiedergabesystems

4-1 Wiedergabepegel

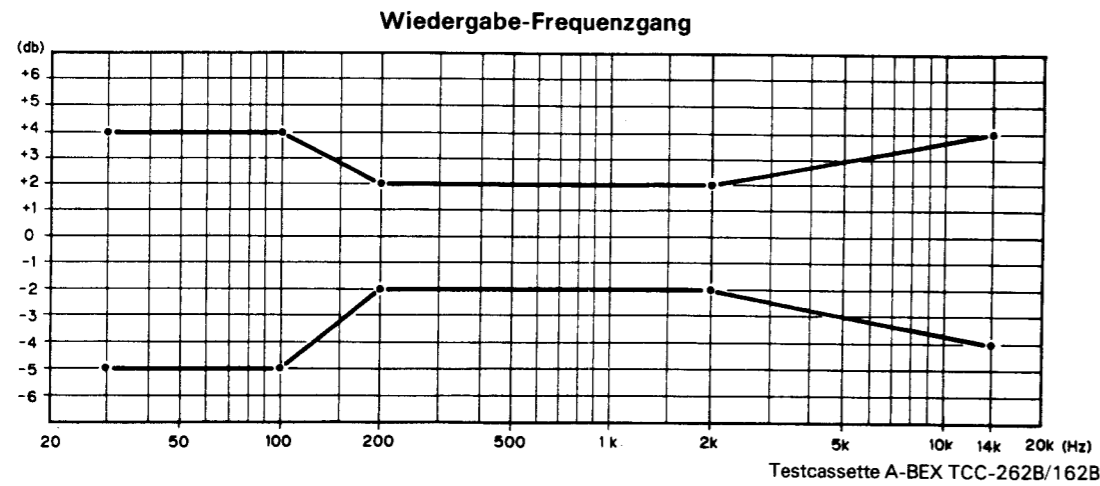
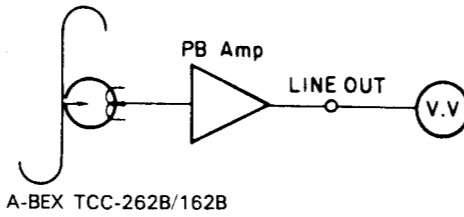
Eine Testcassette für den Dolby-Normalpegel (A-BEX TCC-130) wiedergeben. RT101 (linker Kanal) und RT201 (rechter Kanal) so einstellen, daß der Pegel an der LINE OUT-Klemme -2 dB (0,620 V) beträgt.



4-2 Überprüfung des Wiedergabe-Frequenzgangs

Die Testcassette (A-BEX TCC-262B/162B) wiedergeben und überprüfen, daß der Frequenzgang der spezifizierten Norm entspricht.

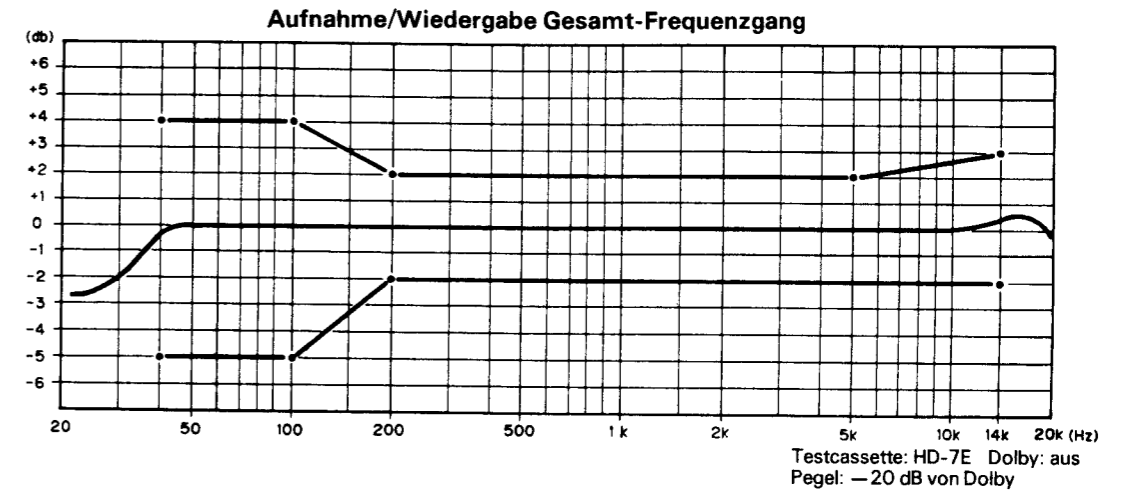
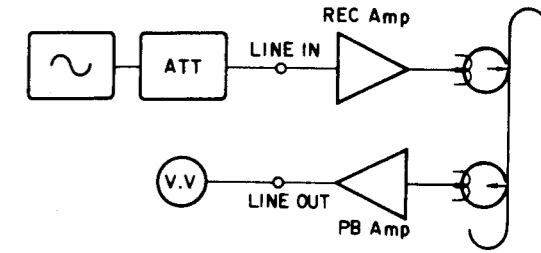
Hinweis: Vor dem Prüfen des Wiedergabe-Frequenzgangs erst mit Hilfe des 8 kHz-Signals am Anfang der Testcassette (A-BEX TCC-262B) den Azimut einstellen. Und nach dem Prüfen des Wiedergabe-Frequenzgangs den Azimut mit Hilfe der Testcassette (A-BEX TCC-153) neu einstellen und dann die Einstellschraube sichern.



5. Einstellung des Aufnahmesystems

5-1 Einstellung des Aufnahme/Wiedergabe Gesamt-Frequenzgangs

- (1) Eine Testcassette DENON HD-7E/60 einsetzen. Mit einem Eingangssignalpegel von -38 dB 1 kHz in die LINE IN-Klemme aufnehmen und wiedergeben.
- (2) Eine Probeaufnahme mit einem 10-kHz-Eingangssignal machen und diese Aufnahme wiedergeben. RT103 (linker Kanal) und RT203 (rechter Kanal) auf den folgenden Frequenzgang einstellen.

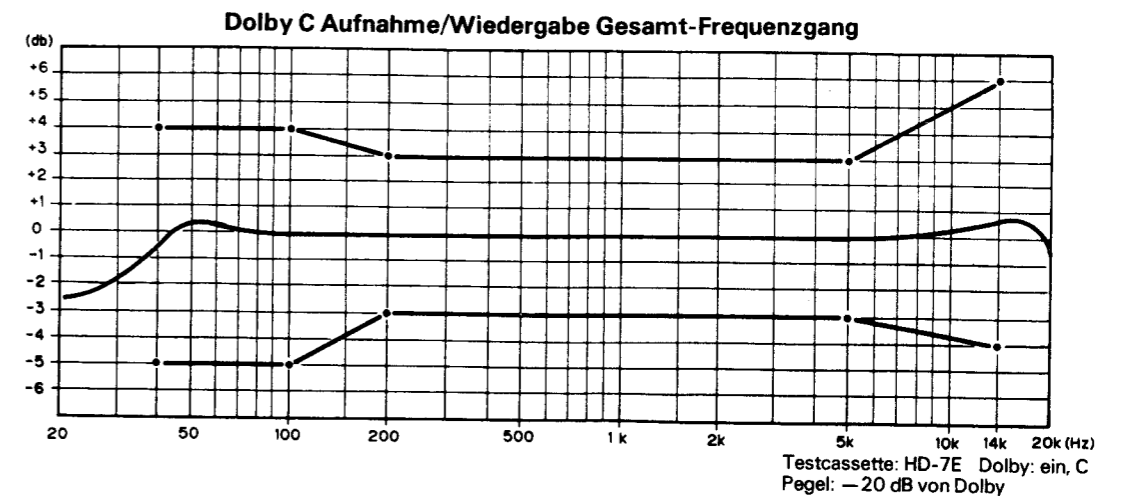


5-2 Einstellung des Aufnahme/Wiedergabepegels

- (1) Die Testcassette DENON HD-7E/60 einsetzen. Eine Probeaufnahme mit dem 1 kHz (-38 dB)-Signal machen und diesen Teil wiedergeben.
- (2) RT-102 (linker Kanal) und RT-202 (rechter Kanal) so einstellen, daß der Ausgang von der LINE OUT-Klemme identisch ist mit dem Ausgang bei der Aufnahme-Überwachung.

5-3 Prüfung des Dolby C Aufnahme- und Wiedergabe Gesamt-Frequenzgangs

- (1) Den Dolby-Rauschunterdrückungsschalter auf die „C“-Position stellen.
- (2) Eine Testcassette DENON HD-7E/60 einsetzen und wie in Posten 5-1 aufnehmen und wiedergeben, um zu überprüfen, daß der normale Frequenzgang vorliegt.



TEILELISTE DES 3U-2336 AUDIO/MESS-GERÄTES

Ref. Nr.	Teilnr.	Teilname	Bemerkung
HALBLEITERGRUPPE			
IC103	262 0276 005	IC HD14066BP	
IC301	263 0864 006	IC UPC4570C	
IC302	263 0715 006	IC CXA1330S	
IC304	263 0711 000	IC M5218AP	
IC305	263 0565 007	IC BA15218	
IC306	263 0715 006	IC CXA1330S	
IC307, 308	263 0565 007	IC BA15218	
IC309	263 0354 001	IC UPC1297CA	
IC310	263 0565 007	IC BA15218	
IC601	263 0565 007	IC BA15218	
IC602, 603	263 0620 007	IC BA10393	
IC604, 605	262 1295 001	IC UPD4094BC	
IC606	262 1524 109	μComputer UPD75268CW-038	
IC901	263 0810 008	IC NJM7808FA(S)	
IC902	263 0503 001	IC NJM7908FA	
IC903	263 0793 002	IC NJM7806FA(S)	
IC904, 905	262 0447 009	IC BA6109U1	
TR101, 102	273 0245 900	Transistor 2SC2603E/F T	
TR103	273 0245 900	Transistor 2SC2603E/F T	
TR105	275 0048 912	Transistor 2SK381(B)/(C)-T	
TR106	269 0015 908	Digital Tr. DTC124XS(22K-47K)T	
TR107 ~110	273 0245 900	Transistor 2SC2603E/F T	
TR111	273 0245 900	Transistor 2SC2603E/F T	
TR201, 202	273 0245 900	Transistor 2SC2603E/F T	
TR203	275 0048 912	Transistor 2SK381(B)/(C)-T	
TR205	269 0015 908	Digital Tr. DTC124XS(22K-47K)T	
TR206	273 0245 900	Transistor 2SC2603E/F T	
TR207 ~210	269 0015 908	Digital Tr. DTC124XS(22K-47K)T	
TR211	273 0245 900	Transistor 2SC2603E/F T	
TR301	269 0019 904	Digital Tr. DTA143XS(4.7K-10K)T	
TR302	269 0062 906	Digital Tr. DTC124ES(22K-22K)T	
TR304, 305	269 0015 908	Digital Tr. DTC124XS(22K-47K)T	
TR306, 307	273 0245 900	Transistor 2SC2603E/FT	
TR308	272 0025 907	Transistor 2SB562(C)TF	
TR311	269 0040 902	Digital Tr. DTC144ES(47K-47K)T	
TR316	269 0015 908	Digital Tr. DTC124XS(22K-47K)T	
TR317	269 0040 902	Digital Tr. DTC144ES(47K-47K)T	
TR321, 322	269 0018 905	Digital Tr. DTC143ES(4.7K-4.7K)T	
TR323	269 0022 904	Digital Tr. DTA143ES(4.7K-4.7K)T	
TR601	269 0112 908	Digital Tr. DTC144WS(47K-22K)T	
TR610	273 0303 910	Transistor 2SC1740S(S)-T	
TR611 ~613	271 0192 905	Transistor 2SA933S(S)TP	

Ref. Nr.	Teilnr.	Teilname	Bemerkung
TR850	269 0015 908	Digital Tr. DTC124XS(22K-47K)T	
TR904	272 0025 907	Transistor 2SB562(C)TF	
TR908	269 0015 908	Digital Tr. DTC124XS(22K-47K)T	
TR909	272 0025 907	Transistor 2SB562(C)TF	
TR910	269 0090 907	Digital Tr. DTC143XS-T	
D301, 302	276 0432 903	Diode 1SS270ATE	
D304, 305	276 0468 919	Zener Diode HZS9B-2TD	
D306 ~308	276 0432 903	Diode 1SS270ATE	
D310	276 0432 903	Diode 1SS270ATE	
D311	276 0468 919	Zener Diode HZS9B-2TD	
D312	276 0432 903	Diode 1SS270ATE	
D314	276 0468 919	Zener Diode HZS9B-2TD	
D601	276 0432 903	Diode 1SS270ATE	
D605	276 0432 903	Diode 1SS270ATE	
D610 ~613	276 0432 903	Diode 1SS270ATE	
D651 ~659	276 0432 903	Diode 1SS270ATE	
D661 ~666	276 0432 903	Diode 1SS270ATE	
D669	276 0432 903	Diode 1SS270ATE	
D701, 702	276 0432 903	Diode 1SS270ATE	
D705	276 0454 907	Zener Diode HZS3C-1TD	
D706	276 0432 903	Diode 1SS270ATE	
D707	276 0432 903	Diode 1SS270ATE	
D777	276 0432 903	Diode 1SS270ATE	
D901 ~906	276 0519 907	Diode 1SR35-200AT82	
D909, 910	276 0432 903	Diode 1SS270ATE	
D911, 912	276 0519 907	Diode 1SR35-200AT82	
D914	276 0482 924	Zener Diode HZS27-3TD	
D915	276 0468 919	Zener Diode HZS9B-2TD	
D917	276 0459 928	Zener Diode HZS5B-3TD	
D918	276 0460 920	Zener Diode HZS5C-3TD	
D919	276 0465 925	Zener Diode HZS7B-3TD	
D920	276 0470 923	Zener Diode HZS11A-3TD	
D921 ~923	276 0519 907	Diode 1SR35-200AT82	
WIDERSTANDSGRUPPE (Die Kohlewiderstände von Typ ±5%, 1/4 W sind nicht aufgeführt)			
VR301	211 0734 002	Variable 5K ohm	V142H25FA502R (INPUT)
VR302	211 0735 001	Variable 10K ohm	V09Y25 FW103- (BAL)
VR303	211 0706 001	Variable 1K ohm	V09Y25 FB102K (BIAS)
VR304	211 0736 000	Variable 10K ohm	V09Y25 FA103 (OUTPUT)
RT101	211 6077 954	Adjust 22K ohm	V06B2 23
RT102, 103	211 6077 983	Adjust 47K ohm	V06B4 73
RT104, 201	211 6077 954	Adjust 22K ohm	V06B2 23
RT202, 203	211 6077 983	Adjust 47K ohm	V06B4 73
RT204	211 6077 954	Adjust 22K ohm	V06B2 23

Ref. Nr.	Teilnr.	Teilname	Bemerkung
J003, 004	247 1018 904	Chip 0 ohm	RM73B20ROKT
J010	247 0018 905	Chip 0 ohm	RM73B—0ROKT
R101	247 0011 944	Chip 47K ohm	RM73B—473JT
R103	247 0006 920	Chip 330 ohm	RM73B—331JT
R104	247 0010 974	Chip 24K ohm	RM73B—243JT
R105	247 0013 984	Chip 470K ohm	RM73B—474JT
R112	247 0005 976	Chip 200 ohm	RM73B—201JT
R117	247 0015 940	Chip 2.2M ohm	RM73B—225JT
R118	247 0012 927	Chip 100K ohm	RM73B—104JT
R120	247 0011 944	Chip 47K ohm	RM73B—473JT
R121	247 0012 927	Chip 100K ohm	RM73B—104JT
R127	247 0009 985	Chip 10K ohm	RM73B—103JT
R128	247 0005 905	Chip 100 ohm	RM73B—101JT
R131	247 0010 987	Chip 27K ohm	RM73B—273JT
R132	247 0011 944	Chip 47K ohm	RM73B—473JT
R134	241 2315 912	Carbon 10 ohm (fuseble)	RD14B2E100GFRST
R137	247 0009 943	Chip 6.8K ohm	RM73B—682JT
R153	247 0012 969	Chip 150K ohm	RM73B—154JT
R160	247 0009 927	Chip 5.6K ohm	RM73B—562JT
R201	247 0011 944	Chip 47K ohm	RM73B—473JT
R203	247 0006 920	Chip 330 ohm	RM73B—331JT
R204	247 0010 974	Chip 24K ohm	RM73B—243JT
R205	247 0013 984	Chip 470K ohm	RM73B—474JT
R212	247 0005 976	Chip 200 ohm	RM73B—201JT
R217	247 0015 940	Chip 2.2M ohm	RM73B—225JT
R218	247 0012 927	Chip 100K ohm	RM73B—104JT
R220	247 0011 944	Chip 47K ohm	RM73B—473JT
R221	247 0012 927	Chip 100K ohm	RM73B—104JT
R227	247 0009 985	Chip 10K ohm	RM73B—103JT
R228	247 0005 905	Chip 100 ohm	RM73B—101JT
R231	247 0010 987	Chip 27K ohm	RM73B—273JT
R232	247 0011 944	Chip 47K ohm	RM73B—473JT
R234	241 2315 912	Carbon 10 ohm (fuseble)	RD14B2E100GFRST
R237	247 0009 943	Chip 6.8K ohm	RM73B—682JT
R253	247 0012 969	Chip 150K ohm	RM73B—154JT
R260	247 0009 927	Chip 5.6K ohm	RM73B—562JT
R320	247 0012 927	Chip 100K ohm	RM73B—104JT
R321	247 0006 962	Chip 470 ohm	RM73B—471JT
R322	247 0012 927	Chip 100K ohm	RM73B—104JT
R323	247 0004 922	Chip 47K ohm	RM73B—470JT
R324	247 0011 960	Chip 56K ohm	RM73B—563JT
R324	247 0011 999	Chip 75K ohm	RM73B—753JT
R325	247 0012 901	Chip 82K ohm	RM73B—823JT
R326	247 0010 987	Chip 27K ohm	RM73B—273JT
R327	247 0009 927	Chip 5.6K ohm	RM73B—562JT
R328, 329	247 0009 985	Chip 10K ohm	RM73B—103JT
R331, 332	247 0012 943	Chip 120K ohm	RM73B—124JT
R333, 334	241 2315 925	Carbon 22 ohm (fuseble)	RC14B2E220GFRST
R338	247 0009 985	Chip 10K ohm	RM73B—103JT
R339	247 0014 967	Chip 1M ohm	RM73B—105JT
R341	247 0008 928	Chip 2.2K ohm	RM73B—222JT
R347	247 1009 984	Chip 10K ohm	RM73B2B103JT
R348	247 0009 985	Chip 10K ohm	RM73B—103JT
R601, 602	247 0010 987	Chip 27K ohm	RM73B—273JT
R603	247 0011 986	Chip 68K ohm	RM73B—683JT
R604	247 0005 905	Chip 100 ohm	RM73B—101JT
R605	247 0014 967	Chip 1M ohm	RM73B—105JT
R608	247 0012 998	Chip 200K ohm	RM73B—204JT
~615			
R616	247 0011 944	Chip 47K ohm	RM73B—473JT
R617	247 0012 927	Chip 100K ohm	RM73B—104JT
~623			

Ref. Nr.	Teilnr.	Teilname	Bemerkung
R631 ~635	247 0009 985	Chip 10K ohm	RM73B—103JT
R636, 637	247 0011 902	Chip 33K ohm	RM73B—333JT
R638	247 0009 985	Chip 10K ohm	RM73B—103JT
R640	247 1009 984	Chip 10K ohm	RM73B2B103JT
R643, 644	247 1009 984	Chip 10K ohm	RM73B2B103JT
R645, 646	247 0007 945	Chip 1K ohm	RM73B—102JT
R648, 649	247 0009 985	Chip 10K ohm	RM73B—103JT
R701, 702	247 0010 987	Chip 27K ohm	RM73B—273JT
R703	247 0011 986	Chip 68K ohm	RM73B—683JT
R704	247 0005 905	Chip 100 ohm	RM73B—101JT
R705	247 0014 967	Chip 1M ohm	RM73B—105JT
R720	247 0013 900	Chip 220K ohm	RM73B—224JT
R721	247 0011 915	Chip 36K ohm	RM73B—363JT
R722, 723	247 0011 957	Chip 51K ohm	RM73B—513JT
R724, 725	247 0014 925	Chip 680K ohm	RM73B—684JT
R726, 727	247 0013 900	Chip 220K ohm	RM73B—224JT
R728, 729	247 0009 985	Chip 10K ohm	RM73B—103JT
R910	247 0012 927	Chip 100K ohm	RM73B—104JT
R912	247 0006 962	Chip 470 ohm	RM73B—471JT
~915			
R916	247 0007 987	Chip 1.5K ohm	RM73B—152JT
R917	247 0077 028	Metallic film 18 ohm (Non-burning type)	RS14B3D180JNBF
KONDENSATORGRUPPE			
C101	257 0004 987	Ceramic 120p/50V	CC73SL1H121JT
C102	255 1209 905	Film 0.0056 μ /50V	CQ93M1H562JT
C103	254 3056 917	Electrolytic 1 μ /50V Bipolar	CE04D1H010MBPT
C104	255 1217 900	Film 0.027 μ /50V	CQ93M1H273JT
C105	257 0004 961	Ceramic 100p/50V	CC73SL1H101JT
C106	254 4260 948	Electrolytic 1 μ /50V	CE04W1H010MT
C110, 111	255 1204 900	Film 0.0022 μ /50V	CQ93M1H222JT
C112	254 4278 943	Electrolytic 0.56 μ /50V	CE04W1HR56MT
C113	254 4260 922	Electrolytic 0.33 μ /50V	CE04W1HR33MT
C114	254 4254 909	Electrolytic 10 μ /16V	CE04W1C100MT
C115	254 4260 951	Electrolytic 2.2 μ /50V	CE04W1H2R2MT
C116	254 4260 948	Electrolytic 1 μ /50V	CE04W1H010MT
C117	253 1179 945	Ceramic 220p/50V	CK45B1H221KT
C123	254 4261 918	Electrolytic 47 μ /50V	CE04W1H470MT
C124	254 4260 948	Electrolytic 1 μ /50V	CE04W1H010MT
C125	253 9031 962	Ceramic 0.0027 μ /25V	CK45=1E272KT
C126, 127	255 1204 900	Film 0.0022 μ /50V	CQ93M1H222JT
C128	254 4278 943	Electrolytic 0.56 μ /50V	CE04W1HR56MT
C129	254 4260 922	Electrolytic 0.33 μ /50V	CE04W1HR33MT
C130, 131	254 4254 909	Electrolytic 10 μ /16V	CE04W1C100MT
C132	253 9031 988	Ceramic 0.0056 μ /25V	CK45=1E562KT
C133	254 4258 905	Electrolytic 4.7 μ /35V	CE04W1V4R7MT
C134	254 4252 901	Electrolytic 22 μ /10V	CE04W1A220MT
C135	256 1034 953	Metallized 0.068 μ /50V	CF93A1H683JT
C136	253 9030 921	Ceramic 0.0022 μ /25V	CK45=1E222KT
C137	257 0005 902	Ceramic 150p/50V	CC73SL1H151JT
C138	253 9031 991	Ceramic 0.0082 μ /25V	CK45=1E822KT
C139	253 9030 905	Ceramic 0.001 μ /25V	CK45=1E102KT

Ref. Nr.	Teilnr.	Teilname	Bemerkung
C141	257 1010 941	Ceramic 0.0033 μ /50V	CK73B1H332KT
C142	257 0004 961	Ceramic 100p/50V	CC73SL1H101JT
C143	253 1131 909	Ceramic 390p/500V	CK45B2H391KT
C144	257 0006 985	Ceramic 820p/50V	CC73SL1H821JT
C145	257 0010 900	Ceramic 0.01 μ /50V	CK73B1H103KT
C146	257 0010 939	Ceramic 0.018 μ /50V	CK73B1H183KT
C147	257 0010 942	Ceramic 0.022 μ /50V	CK73B1H223KT
C201	257 0004 987	Ceramic 120p/50V	CC73SL1H121JT
C202	255 1209 905	Film 0.0056 μ /50V	CQ93M1H562JT
C203	254 3056 917	Electrolytic 1 μ /50V Bipolar	CE04D1H010MBPT
C204	255 1217 900	Film 0.027 μ /50V	CQ93M1H273JT
C206	254 4260 948	Electrolytic 1 μ /50V	CE04W1H010MT
C210, 211	255 1204 900	Film 0.0022 μ /50V	CQ93M1H222JT
C212	254 4278 943	Electrolytic 0.56 μ /50V	CE04W1HR56MT
C213	254 4260 922	Electrolytic 0.33 μ /50V	CE04W1HR33MT
C214	254 4254 909	Electrolytic 10 μ /16V	CE04W1C100MT
C215	254 4260 951	Electrolytic 2.2 μ /50V	CE04W1H2R2MT
C216	254 4260 948	Electrolytic 1 μ /50V	CE04W1H010MT
C217	253 1179 945	Ceramic 220p/50V	CK45B1H221MT
C223	254 4261 918	Electrolytic 47 μ /50V	CE04W1H470MT
C224	254 4260 948	Electrolytic 1 μ /50V	CE04W1H010MT
C225	253 9031 962	Ceramic 0.0027 μ /25V	CK45=1E272KT
C226, 227	255 1204 900	Film 0.0022 μ /50V	CQ93M1H222JT
C228	254 4278 943	Electrolytic 0.56 μ /50V	CE04W1HR56MT
C229	254 4260 922	Electrolytic 0.33 μ /50V	CE04W1HR33MT
C230, 231	254 4254 909	Electrolytic 10 μ /16V	CE04W1C100MT
C232	253 9031 988	Ceramic 0.0056 μ /25V	CK45=1E562KT
C233	254 4258 905	Electrolytic 4.7 μ /35V	CE04W1V47MT
C234	254 4252 901	Electrolytic 22 μ /10V	CE04W1A220MT
C235	256 1034 953	Metallized 0.068 μ /50V	CF93A1H683JT
C236	253 9030 921	Ceramic 0.0022 μ /25V	CK45=1E222KT
C237	257 0005 902	Ceramic 150p/50V	CC73SL1H151JT
C238	253 9031 991	Ceramic 0.0082 μ /25V	CK45=1E822KT
C239	253 9030 905	Ceramic 0.001 μ /25V	CK45=1E102KT
C241	253 0009 940	Ceramic 0.0033 μ /50V	CK73B1H332KT
C242	257 0004 961	Ceramic 100p/50V	CC73SL1H101JT
C243	253 1131 909	Ceramic 390p/500V	CK45B2H391KT
C244	257 0006 985	Ceramic 820p/50V	CC73SL1H821JT
C245	257 0010 900	Ceramic 0.01 μ /50V	CK73B1H103KT
C246	257 0010 939	Ceramic 0.018 μ /50V	CK73B1H183KT
C247	257 0010 942	Ceramic 0.022 μ /50V	CK73B1H223KT
C301, 302	254 4252 969	Electrolytic 470 μ /10V	CE04W1A471MT
C303, 304	254 4254 909	Electrolytic 10 μ /16V	CE04W1C100MT
C305	254 4260 951	Electrolytic 2.2 μ /50V	CE04W1H2R2MT
C307	257 0009 940	Ceramic 0.0033 μ /50V	CK73B1H332KT
C308	254 4252 901	Electrolytic 2.2 μ /10V	CE04W1A220MT
C309	257 0010 942	Ceramic 0.022 μ /50V	CK73B1H223KT
C311	257 0009 966	Ceramic 0.0047 μ /50V	CK73B1H472KT
C312	254 4254 909	Electrolytic 10 μ /16V	CE04W1C100MT
C312	257 0008 983	Ceramic 0.001 μ /50V	CK73B1H102KT
C313	254 4254 909	Electrolytic 10 μ /16V	CE04W1C100MT
C314	253 9031 904	Ceramic 0.047 μ /25V	CK45=1E473KT
C315	253 4535 942	Ceramic 4p/50V	CC45SL1H040CT
C316	254 4254 909	Electrolytic 10 μ /16V	CE04W1C100MT
C317	254 4252 927	Electrolytic 47 μ /10V	CE04W1A470MT
C320	253 9031 917	Ceramic 0.068 μ /25V	CK45=1E683KT
C321	255 4120 900	Film 0.0068 μ /100V	CQ93P2A682JT
C324	254 4256 949	Electrolytic 100 μ /25V	CE04W1E101MT

Ref. Nr.	Teilnr.	Teilname	Bemerkung
C326, 327	254 4254 909	Electrolytic 10 μ /16V	CE04W1C100MT
C330	257 0010 900	Ceramic 0.01 μ /50V	CK73B1H103KT
C331	257 0009 995	Ceramic 0.0082/50V	CK73B1H882KT
C332, 333	257 0009 940	Ceramic 0.0033 μ /50V	CK73B1H332KT
C341	257 0010 942	Ceramic 0.022 μ /50V	CK73B1H223KT
C342	257 0009 924	Ceramic 0.0022 μ /50V	CK73B1H222KT
C601	254 4260 964	Electrolytic 3.3 μ /50V	CE04W1H3R3MT
C602, 603	257 0008 983	Ceramic 0.001 μ /50V	CK73B1H102KT
C610	254 4260 951	Electrolytic 2.2 μ /50V	CE04W1H2R2MT
C620, 622, 623	253 9031 917	Ceramic 0.068 μ /25V	CK45=1E683KT
C625	254 3056 917	Electrolytic 1 μ /50V Bipolar	CE04D1H010MBPT
C632	257 0008 983	Ceramic 0.001 μ /50V	CK73B1H102KT
C645	254 4254 941	Electrolytic 100 μ /16V	CE04W1C101MT
C701	254 4260 964	Electrolytic 3.3 μ /50V	CE04W1H3R3MT
C799	254 4256 907	Electrolytic 10 μ /25V	CE04W1E100MT
C850	254 4254 909	Electrolytic 10 μ /16V	CE04W1C100MT
C900	254 4403 721	Electrolytic 2200 μ /25V	CE04W1E222MC
C901, 902	254 4403 718	Electrolytic 1000 μ /25V	CE04W1E102MC
C903	254 4403 721	Electrolytic 2200 μ /25V	CE04W1E222MC
C904, 905	254 4252 930	Electrolytic 100 μ /10V	CE04W1A101MT
C907	254 4414 707	Electrolytic 470 μ /50V	CE04W1H471MC
C908	254 4258 947	Electrolytic 47 μ /35V	CE04W1V470MT
C909	254 4252 927	Electrolytic 47 μ /10V	CE04W1A470MT
C910	254 4258 947	Electrolytic 47 μ /35V	CE04W1V470MT
C911	254 4256 952	Electrolytic 220 μ /25V	CE04W1E221MT
C912	254 4260 951	Electrolytic 2.2 μ /50V	CE04W1H2R2MT
C915, 917	257 0010 900	Ceramic 0.01 μ /50V	CK73B1H103KT
C918	257 0010 942	Ceramic 0.022 μ /50V	CK73B1H223KT
C919	257 0010 900	Ceramic 0.01 μ /50V	CK73B1H103KT
C920	254 4255 717	Electrolytic 4700 μ /16V	CE04W1C472MC
C921	259 0007 715	Electrolytic 4700 μ	SB CAP==472=

ANDERE TEILE

L101	231 0825 009	BIAS FILTER	
L102	232 0109 003	MPX FILTER	
L103	235 0020 945	INDUCTOR 153JT	
L104	235 0020 903	INDUCTOR 682JT	
L105	239 0010 009	HX STEP UP COIL	
L201	231 0825 009	BIAS FILTER	
L202	232 0109 003	MPX FILTER	
L203	235 0020 945	INDUCTOR 153JT	
L204	235 0020 903	INDUCTOR 682JT	
L205	239 0010 009	HX STEP UP COIL	
L301	231 0078 005	OSC COIL	
XT601	399 0107 007	CST4.19MGW	CLOCK
SW651	212 4388 907	TACT SWITCH	
~654			
SW656	212 4388 907	TACT SWITCH	
~662			
SW663	212 4388 907	TACT SWITCH	
~666			
JK301	204 8261 003	4P PIN JACK	
JK303	204 8264 026	HEAD PHONE JACK	
CN141	205 0343 058	5P CONN.BASE (KR-PH)	INPUT VR

Ref. Nr.	Teilnr.	Teilname	Bemerkung
CN151	205 0343 032	3P CONN.BASE (KR-PH)	H/P JACK
CN171	205 0343 061	6P CONN.BASE (KR-PH)	MOTOR R/E HEAD
CN172	205 0343 045	4P CONN.BASE (KR-PH)	P/B HEAD
CN691	205 0491 049	21P FC CONN.BASE	
CN901	205 0711 075	7P TBG CONN.BASE	POWER METER
CB291	205 0491 049	21P FFC CONN.BASE	
W601	204 2257 071	9P KR-DA CONN.CORD	
W641	203 8207 006	5P KR-DA CONN.CORD	
W651	203 4753 046	3P KR-DA CONN.CORD	
W892	204 2257 068	9P KR-DA CONN.CORD	
*	499 0150 008	SBX1610-52	REMOTE SENSOR
*	393 4128 000	FIP6BCM6	FL TUBE

TEILELISTE DES 3U-2337 LEISTUNGS-GERÄTES

Ref. Nr.	Teilnr.	Teilname	Bemerkung
SW001	212 0286 003	POWER SWITCH	
CO01	253 8014 702	Ceramic CAPACITOR 0.01 μ /AC400V	CK45F2GAC103MC
CN901	205 0711 075	7P TBG CONN.BASE	
△	233 5756 001	POWER TRANS	Europa GB, Australien USA, Kanada
△	233 5758 009	POWER TRANS	Multi. Voltage (Asien)
△	233 5760 000	POWER TRANS	Multi. Voltage nur bei Asien
△	212 4698 008	VOLTAGE SELECTOR	

TEILELISTE DER VERPACKUNG UND ZUBEHÖR

Ref. Nr.	Teilnr.	Teilname	Bemerkung	Menge
	504 0092 060	STYLEN PAPER	For AC CORD	1
	505 0131 050	CABINET COVER		1
	503 0704 106	PACKING ASS'Y		1
	501 1484 092	CARTON CASE		1
	513 9111 001	COLOR LABEL (GOLD)	nur bei (Gold)	1
	505 0038 030	PORY COVER		1
	511 2276 002	INST. MANUAL	Europa, Kanada	1
	511 2235 001	INST. MANUAL	USA, GB, Australien Multi. Voltage (Asien)	1
	203 2223 002	2P PIN CORD		2
	515 0455 005	TAPE CATALOG(E2)	Europe, nur bei USA	1
△	203 3667 007	PLUG ADAPTER	Multi. Voltage nur bei Asien	1

TEILELISTE DER AUSEINANDERGEZOGENEN DARSTELLUNG

Ref. Nr.	Teilnr.	Teilname	Bemerkung
⊙ 1	411 1150 007	CHASSIS	
⊙	411 1150 023	CHASSIS	(Gold)
⊙ 2	412 2523 102	EARTH BRACKET	
⊙ 3	105 0787 000	BOTTOM COVER	
4	338 0143 008	CASSETTE MECHA. (CMAH)	
△ 5	233 5756 001	POWER TRANS.	Europa, GB, Australien
△	233 5758 009	POWER TRANS.	USA, Kanada
△	233 5760 000	POWER TRANS.	Multi. Voltage (Asien)
△ 6	212 0286 003	POWER SWITCH	SW001
△ 7	206 2063 009	AC CORD WITH PLUG	Europa
△	206 2024 006	AC CORD WITH LABEL	GB
△	206 2061 001	AC CORD	USA, Kanada
△	206 2084 004	AC CORD	Australien
△	200 6031 026	AC CORD	Multi. Voltage (Asien)
△ 8	445 0056 008	CORD BUSH	
⊙ 9	412 2008 012	BUSHING PLATE	
⊙ 10	412 3401 003	MECHA. BRACKET	
⊙ 11	414 0637 009	SHIELD LABEL	
12	104 0208 007	FOOT ASS'Y	
⊙ 13	3U- 2336	AUDIO/METER P.W.B. UNIT	
13-1		AUDIO P.W.B.	
13-2		METER P.W.B.	
13-3		H/P JACK P.W.B.	
13-4		INPUT VOL. P.W.B.	
⊙ 14	3U- 2337	POWER TRANS. P.W.B. UNIT	
15	205 0712 074	7P TBG-S CONNECTOR	
16	204 8261 003	4P PIN JACK	JK301
23	393 4128 000	FL TUBE (FIP6BCM6)	
25	431 0310 004	POWER SW. LEVER ASS'Y	
	431 0310 020	POWER SW. LEVER ASS'Y	(Gold)
26	113 1481 306	PUSH KNOB (B)	
	113 1481 322	PUSH KNOB (B)	(Gold)
27	113 1436 335	FUNCTION KEY	
	113 1436 351	FUNCTION KEY	(Gold)
28	113 1480 200	PUSH KNOB (A)	
	113 1480 226	PUSH KNOB (A)	(Gold)
29	113 1438 003	EJECT KNOB	
	113 1438 029	EJECT KNOB	(Gold)
30	112 0515 131	VOL. KNOB	
	112 0515 144	VOL. KNOB	(Gold)
31	112 0644 002	VOL. KNOB (C)	
	112 0644 015	VOL. KNOB (C)	(Gold)
⊙ 33	103 1509 304	FRONT ESC. ASS'Y	
⊙	103 1509 320	FRONT ESC. ASS'Y	(Gold)
⊙ 34	144 2168 101	FRONT PANEL	
⊙	144 2168 114	FRONT PANEL	(Gold)
35	103 1511 208	CASSETTE BOX	
36	463 0655 009	CASSETTE SPRING	
37	463 0659 021	BOX SPRING (R)	
38	103 1451 368	CASSETTE WINDOW (A) ASS'Y	
	103 1451 384	CASSETTE WINDOW (A) ASS'Y	(Gold)
39	421 9007 007	MINI DAMPER	
⊙ 40	414 0595 015	EARTH PLATE	
⊙ 41	203 0325 067	1P CONTACT ASS'Y	

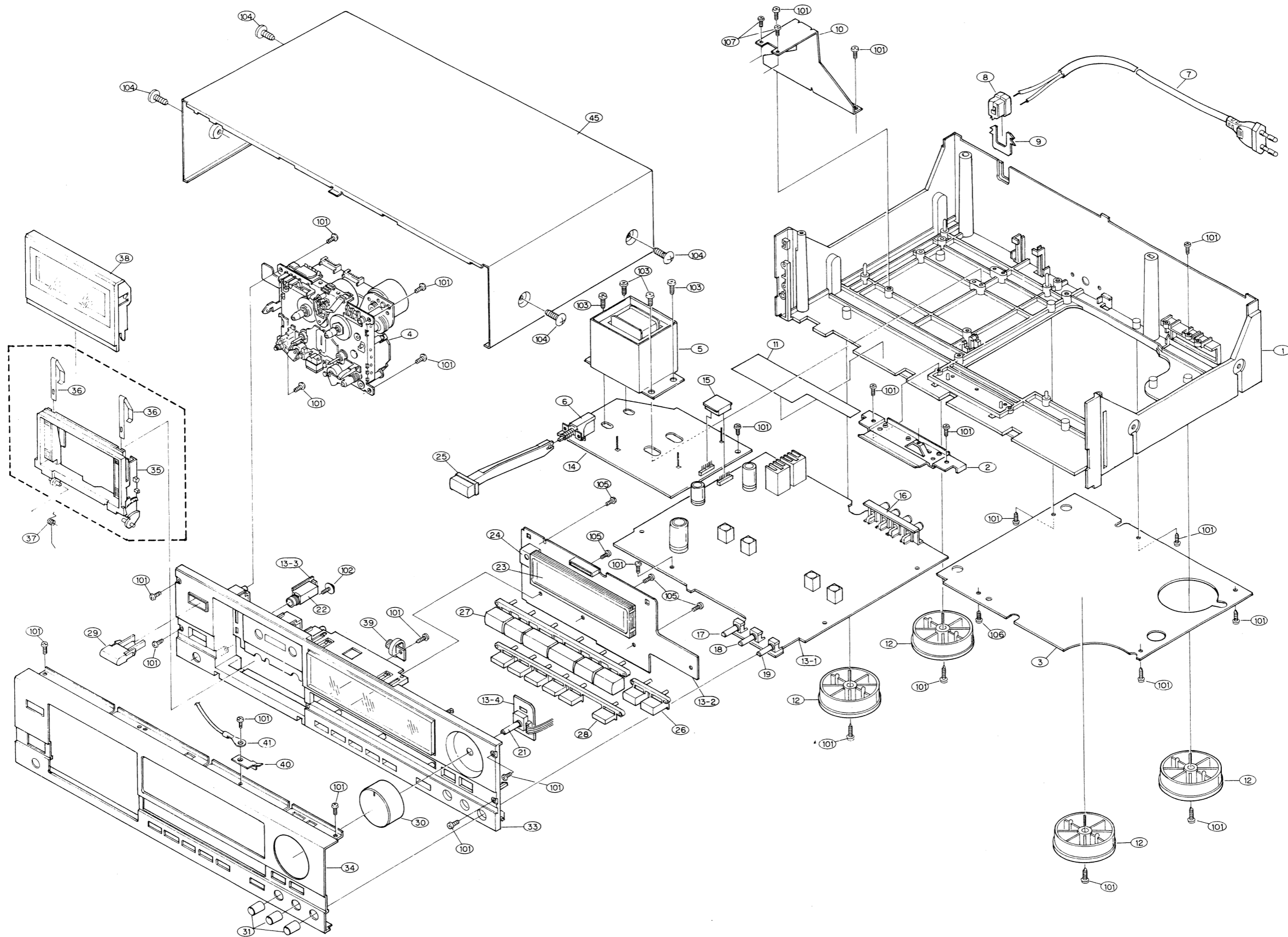
Ref. Nr.	Teilnr.	Teilname	Bemerkung
⊙ 45	102 0434 309	TOP COVER	
⊙	102 0434 312	TOP COVER	(Gold)
101	473 7508 017	3 × 10 CBTS (P)-B	
102	477 0262 006	SPECIAL SCREW	
103	473 7502 013	4 × 10 CBTS (P)-Z	
104	473 7503 038	4 × 10 CTTS (P)-BK	
	473 7503 041	4 × 10 CTTS (P)-NI	(Gold)
105	473 7500 044	3 × 8 CBTS (P)-B	
106	473 7002 018	3 × 8 CBTS (S)-Z	
107	473 7001 035	2.6 × 6 CBTS (S)-Z	

- Teile die mit △ und/oder Schattierung markiert sind, haben besondere Eigenschaften, die für die Sicherheit wichtig sind. Benutzen Sie bei Austausch ausschließlich die aufgeführten Teile.
- Mit " ⊙ " gekennzeichnete Teile sind nicht jederzeit ab Lager lieferbar und die Zeit für Versorgung dafür möglicherweise lang ist oder die Versorgung abgesagt ist.
- (Gold) bezieht sich auf die Modelle mit goldenen Frontplatten.

1 2 3 4 5 6 7 8

A
B
C
D
E

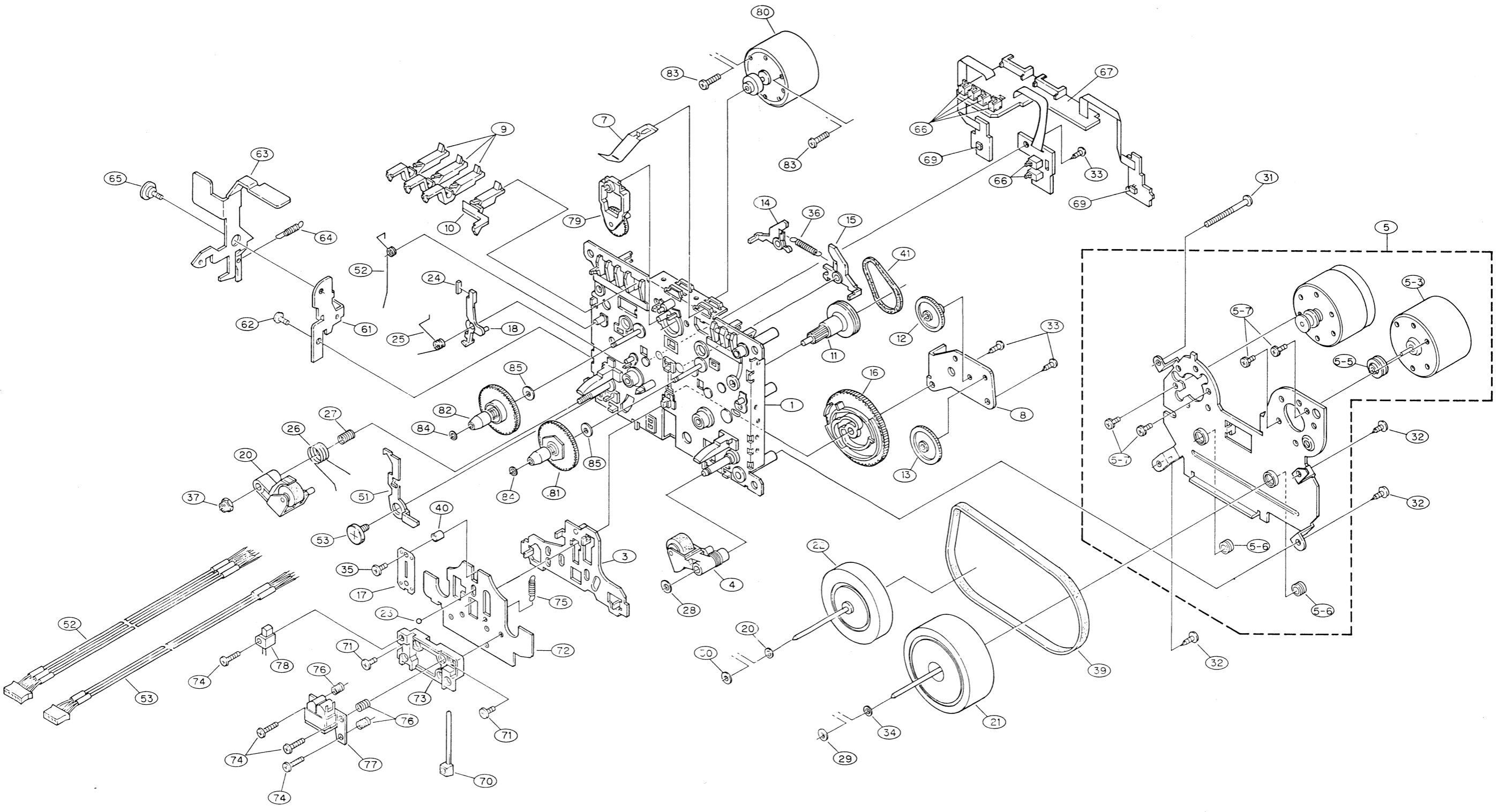
AUSEINANDERGEZOGENE DARSTELLUNG



1 2 3 4 5 6 7 8

AUSEINANDERGEZOGENE DARSTELLUNG DES CASSETTENLAUFWERKS

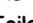

A
B
C
D
E



TEILELISTE DER AUSEINANDERGEZOGENEN DARSTELLUNG DES CASSETTENLAUFWERKS

Ref. Nr.	Teilnr.	Teilname	Bemerkung
1	9DF 6121 74	CHASSIS BASE BLK	
3	9DF 5121 22	PLATE BASE BLK	
4	9DF 5140 93	PINCH ROLLER BLK	
5	9DF 5252 84	MOTOR MAIN BLK	
5-3	9DF W15C 11	MMN-6F4RB82	
5-5	9DF D47L 11	PULLEY	
5-6	9DF M177 22	WHEEL CATCH SCREW	
5-7	9DU G11S 14	SCREW 2.6 x 3.5 ZN	
5-8			
5-9	9DF J141 12	W/RUMINA 1.9 x 0.25T	
7	9DF C52H 13	CASSETTE SPRING SH	
8	9DF C57H 11	P.C.B. BKT H	
9	9DF D44T 14	REC DETECT LEVER	
10	9DF D44V 12	METAL DETECT LEVER(L)	
11	9DF D48Y 21	GEAR A	
12	9DF D49A 11	GEAR B	
13	9DF D49B 11	GEAR C	
14	9DF D49C 11	BLAKE L	
15	9DF D49D 12	BLAKE R	
16	9DF D48W 12	CAM GEAR H	
17	9DF C57G 12	THRUST SPRING	
18	9DF D49E 13	B.T ARM	
20	9DF R23F 11	PINCH ROLLER	
21	9DF R23D 11	ASS'Y F/W T	
22	9DF R23E 11	ASS'Y F/W S	
23	9DM M113 11	STEEL BALL	
24	9DF Z11Y 12	FELT H	
25	9DF K31A 11	B.T SP	
26	9DF K26S 14	PINCH ROLLER SP (L)	
27	9DF K26V 11	H ADJUST SP	
28	9DF J123 22	W/RUMINA C 3.5 x 0.25	
29	9DF J141 11A	OIL SHEEL 2.4 x 0.25	
30	9DF J141 14A	OIL SHEEL 2.15 x 0.25	
31	9DU G19G 11	S TYTE SCREW M2.6 x 2.5	
32	9DU G12H 14	WAVE SCREW 2.6 x 8 ZN	
33	9DU G12H 11	WAVE SCREW 2.0 x 6 ZN	
34	9DF J111 30	POLY. WASHER 2.6 x 0.25	
35	9DU G22B 11	SCREW TT 2.0 x 7 ZN	
36	9DF K20R 12	BLAKE SP	
37	9DU G20L 12	NYLON NUT	
39	9DF F16M 31	MAIN BELT	
40	9DF L42C 11	SPACER	
41	9DF F18R 11	BELT	
51	9DF C39L 70	EJECT LOCK ARM	
52	9DW H62R 02	HD CABLE (R/E)	
53	9DW H62S 02	HD CABLE (P.B)	
61	9DF C33L 51	DAMPER BKT	
62	9DK G194 28	SCREW TT 2.6 x 4 ZN	
63	9DF C52P B1A	EJECT ARM (L)	
64	9DF K29H 11	EJECT LOCK SPRING	
65	9DU G14M 11	SPECIAL SCREW	
66	9DU E16E 11	PUSH SWITCH	
68	9DA W12M 00	REEL SENSOR	
70	445 0033 005	BUNDOLE BAND	
71	9DK G194 29	SCREW 2.6 x 5 ZN	
72	9DF C57D 12	HEAD BASE D	
73	9DF D40L 13	HEAD SPACER	
74	9DF G140 24	SCREW 32.0 x 8 NI	
75	9DF K30W 11	HEAD BASE SP H	
76	9DF K30Y 11	AZIMUS SP H	
77	9DF U20D 11	H-2381	
78	9DF U20C 11	HAJAB3523A	
79	9DF 5170 53	IDLER BLK	
80	9DF 5643 02	MOTOR REEL BLK	
81	9DF 6230 37	REEL BASE BLK	
82	9DF 6230 59	REEL BASE BLK	
83	9DU G14C 13	SCREW 2.6 x 10 ZN	
84	9DF J111 17	WASHER 1.7 x 0.25	
85	9DU J12V 11	POLY. WASHER 2.1 x 0.5	

ANMERKUNGEN ZUR TEILELISTE

- Mit "⊙" gekennzeichnete Teile sind nicht jederzeit ab Lager lieferbar und die Zeit für Versorgung dafür möglicherweise lang ist oder die Versorgung abgesagt ist.
- Bei der Teilebestellung "1" und "1" (i) deutlich angeben für Vermeidung des Fehlangebotes.
- Bestellungen ohne Angabe der Teilenummer können nicht bearbeitet werden.
- Mit "*" gekennzeichnete Teile erscheinen nicht in der Explosionszeichnung.
- Die Kohlewiderstände von Typ ±5%, 1/6 W und 1/4 W sind in der Teileliste der Steckplatte nicht aufgenommen.
- Teile die mit   und/oder Schattierung markiert sind, haben besondere Eigenschaften, die für die Sicherheit wichtig sind. Benutzen Sie bei Austausch ausschließlich die aufgeführten Teile.

• In den folgenden Tabellen finden Sie die Codes für die in der Ersatzteil-Liste angegebenen Widerstände und Kondensatoren.

• **Widerstände**

Bsp.: RN 14K 2E 182 G FR
TYP Form Leistung Widerstand Zul. Fehler Sonstige

RD: Kohle	2B: 1/8 W	F: ±1%	P: Impulsresistenter Typ
RC: Fest	2E: 1/4 W	G: ±2%	NL: Geräuscharmer Typ
RS: Metallschicht	2H: 1/2 W	J: ±5%	NB: Nichtbrennbarer Typ
RW: Wicklung	3A: 1 W	K: ±10%	FR: Sicherungswiderstand
RN: Metallfilm	3D: 2 W	M: ±20%	F: Anschlußdrahtformung
RK: Metallmischung	3F: 3 W		
	3H: 5 W		

★ **Widerstand**
1 8 2 ⇒ 1800 Ω = 1,8 k Ω
Gibt die Anzahl Nullen nach der effektiven Zahl an.
2-stellige effektive Zahl, Dezimalpunkt durch R. angezeigt.
* Einheit: Ω

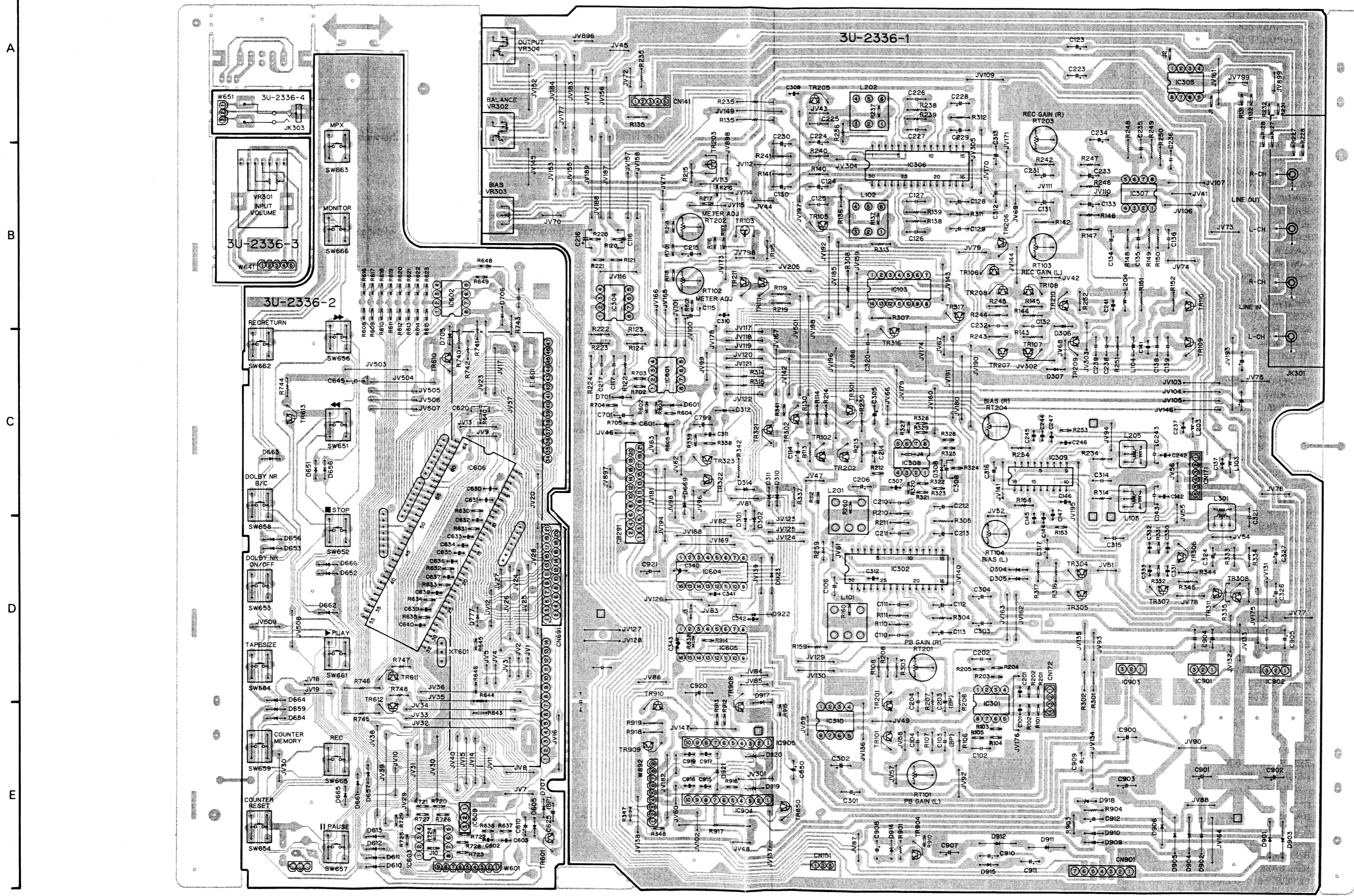
• **Kondensatoren**

Bsp.: CE 04W 1H 2R2 M BP
Typ Form und Leistung Durchschlagfestigkeit Kapazität Zul. Fehler Sonstige

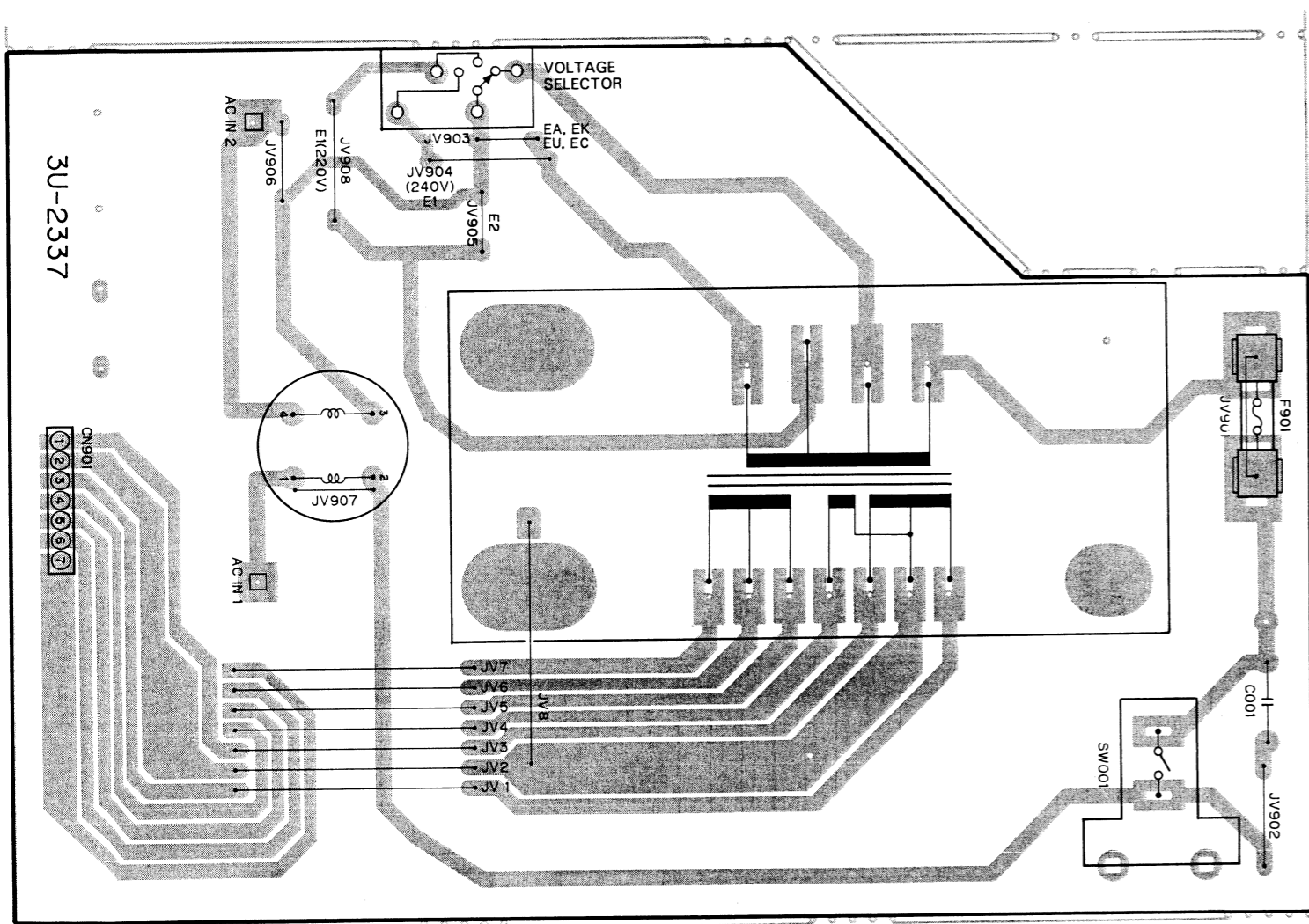
CE: Aluminiumfolien-Elektrolyt	OJ: 6,3 V	F: ±1%	HS: Hochstabiler Typ
CA: Aluminium-Festelektrolyt	1A: 10 V	G: ±2%	BP: Nichtpolarer Typ
CS: Tantal-Elektrolyt	1C: 16 V	J: ±5%	HR: Welligkeitsresistenter Typ
CO: Film	1E: 25 V	K: ±10%	DL: Für Ladung und Entladung
CK: Keramik	1V: 35 V	M: ±20%	HF: Zur Sicherung von Hochfrequenz
CC: Keramik	1H: 50 V	Z: +80%	U: UL-Teil
CP: Öl	2A: 100V	-20%	C: CSA-Teil
CM: Glimmer	2B: 125 V	P: +100%	W: UL-CSA-Teil
CF: Metallisiert	2C: 160 V	-0%	F: Anschlußdrahtformung
CH: Metallisiert	2D: 200 V	C: ±0,25pF	
	2E: 250 V	D: ±0,5pF	
	2H: 500 V	=: Sonstige	
	2J: 630 V		

★ **Kapazität**
2 R 2 ⇒ 2,2 μF
1-stellige effektive Zahl, Dezimalpunkt durch R angezeigt.
2-stellige effektive Zahl, Dezimalpunkt durch R angezeigt.
* Einheit: μF, (für P, pF (μμF))
* Wenn die Durchschlagfestigkeit in AC angegeben wird, erscheint "AC" hinter dem Wert der Durchschlagfestigkeit.

STECKPLATTE DES 3U-2336 AUDIO/MESS-GERÄTES



STECKPLATTE DES 3U-2337 LEISTUNGS-GERÄTES

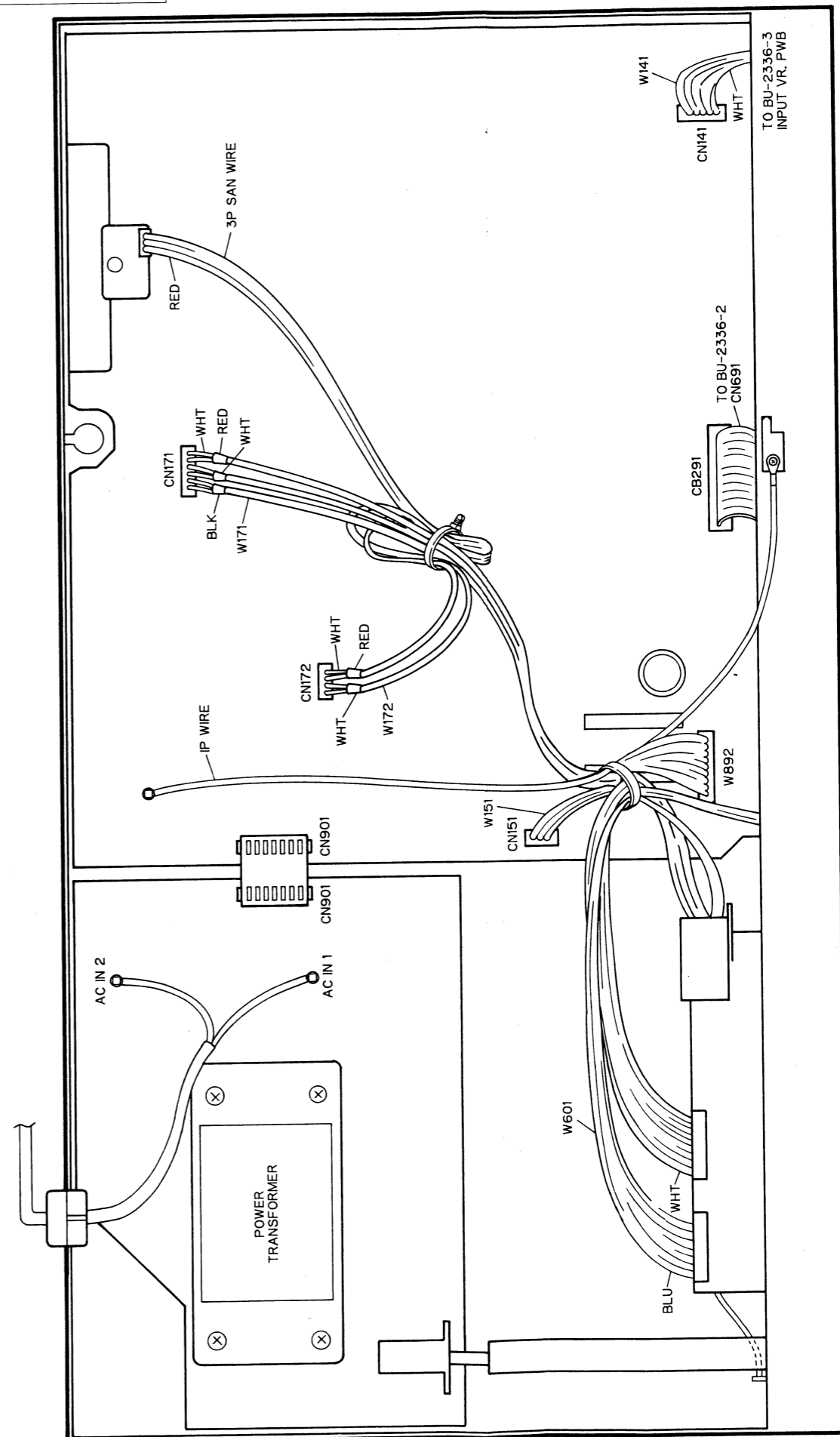


Bemerkungen

1. In der folgenden Tabelle sind die für die Platine 3U-2337 verwendeten Leistungskreis-Teile nach Gebieten aufgeführt.
2. Verwendete Teile sind mit "O" markiert, nicht verwendete mit "-".

Gebiet	Bez.-Nummer	Power Trans Teilnr.	Voltage Selector	FUSE F901	JV901	JV903	JV904	JV905	JV908
Europa (E2)	BG. Australien (EK, EA)	2335756001	-	-	O	-	-	O	-
Asien (E1)		2335760000	O	O	-	O	-	O	
U.S.A. Kanada (EU, EC)		2335758009	-	-	O	O	-	-	

BÜNDELDIAGRAMM



1 2 3 4 5 6 7 8

KABELDIAGRAMM

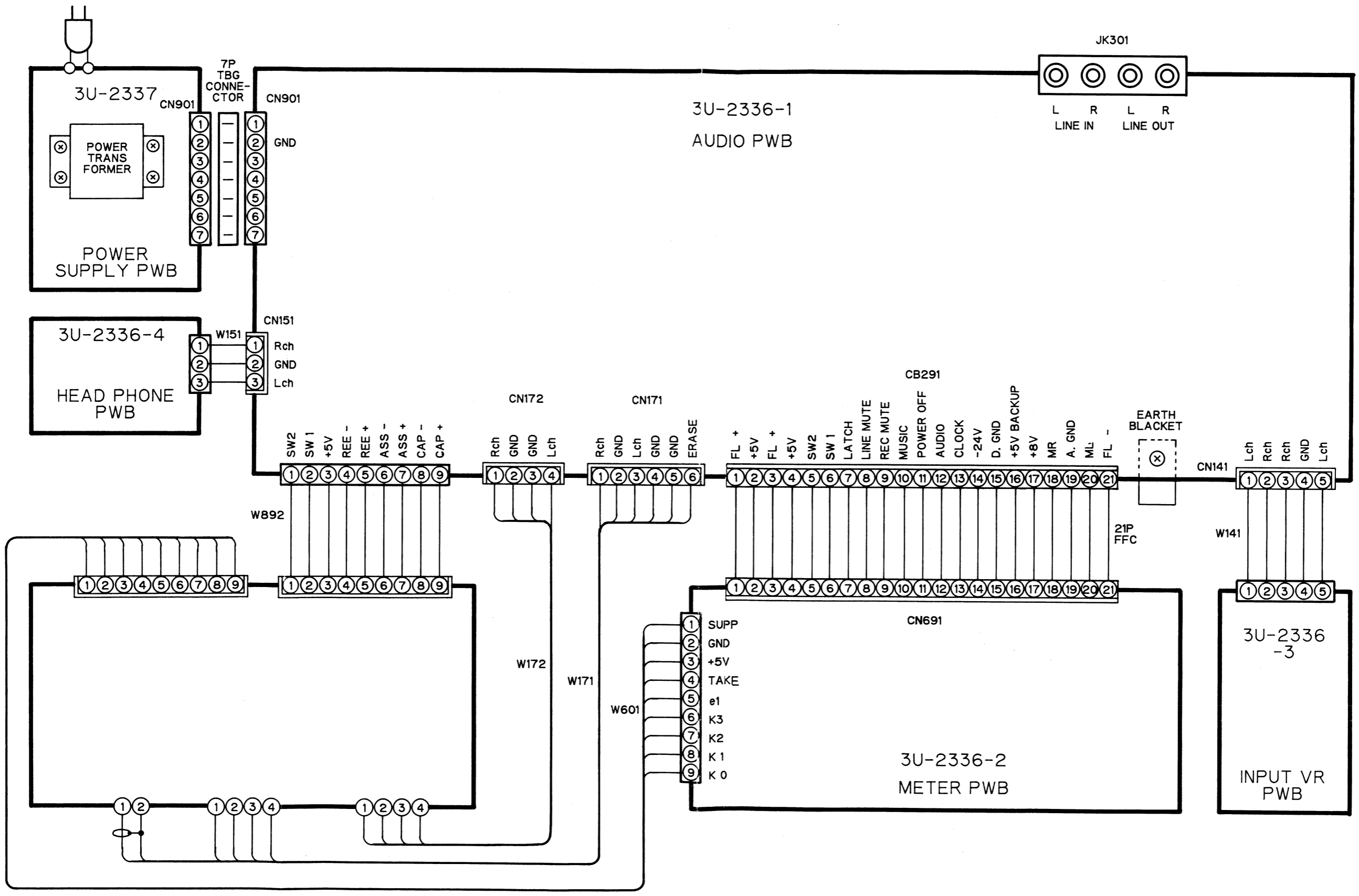
A

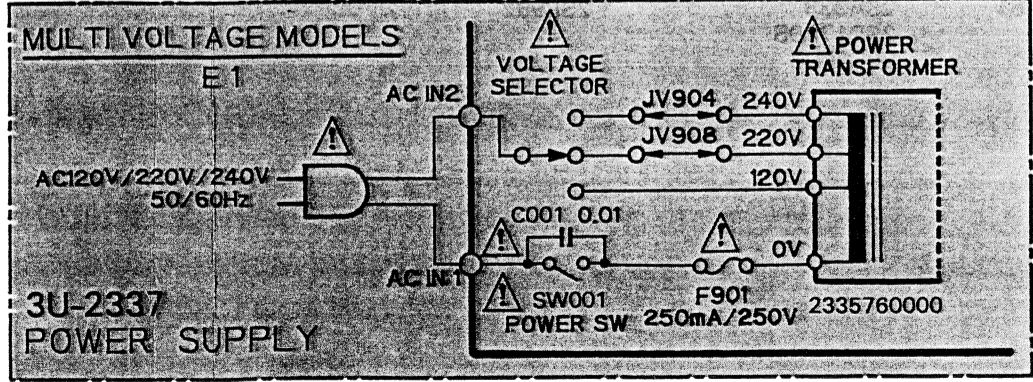
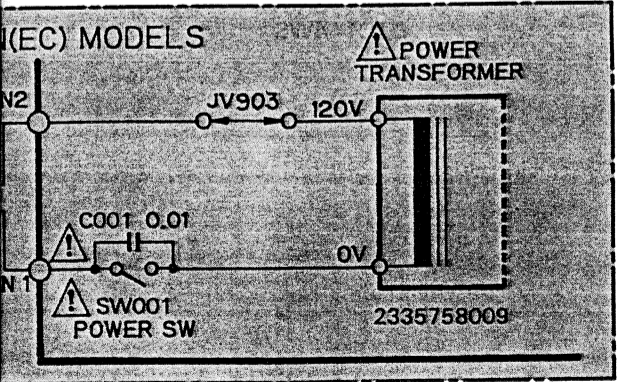
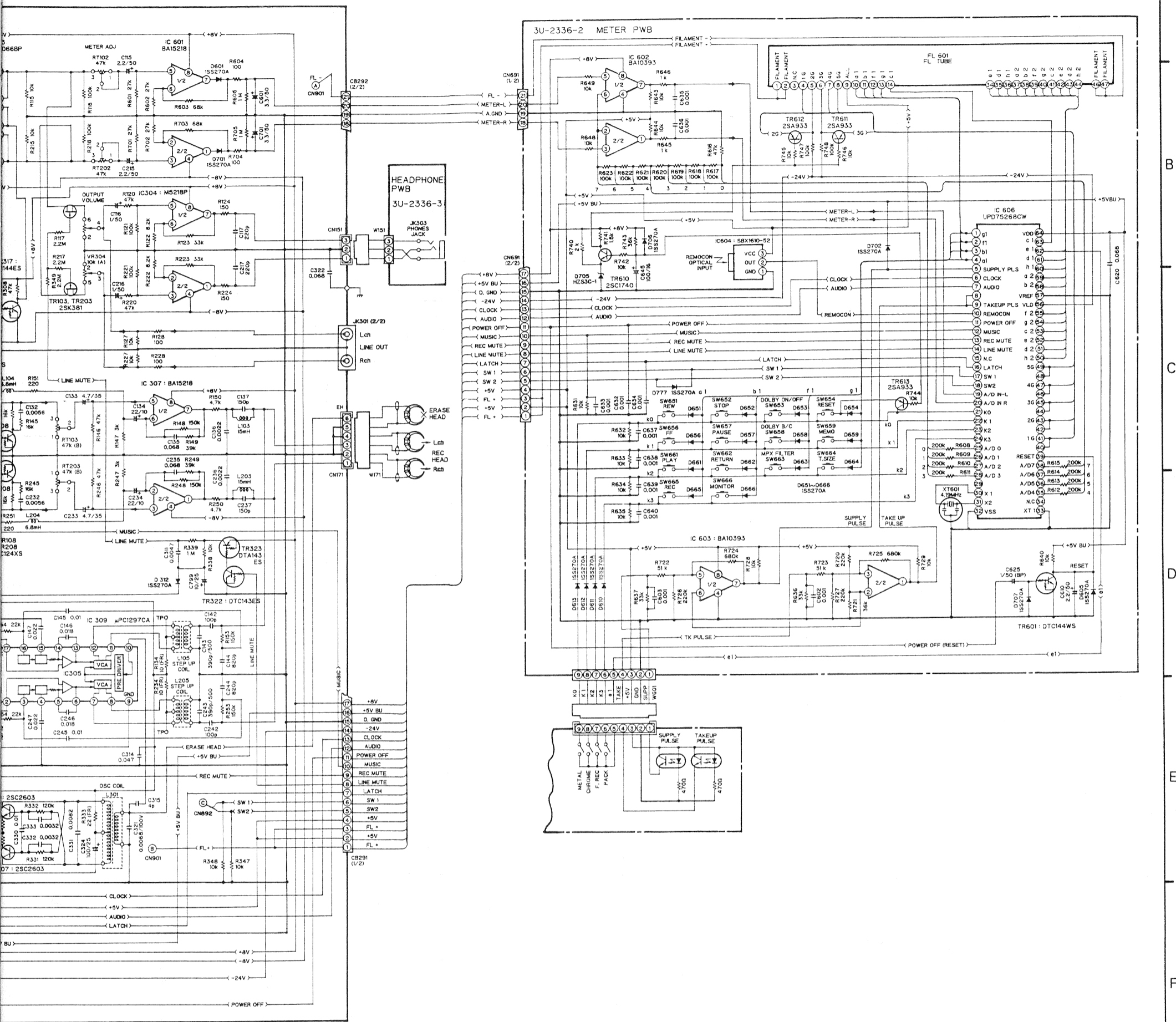
B

C

D

E

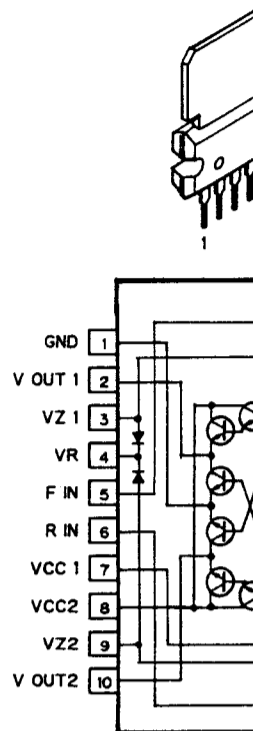
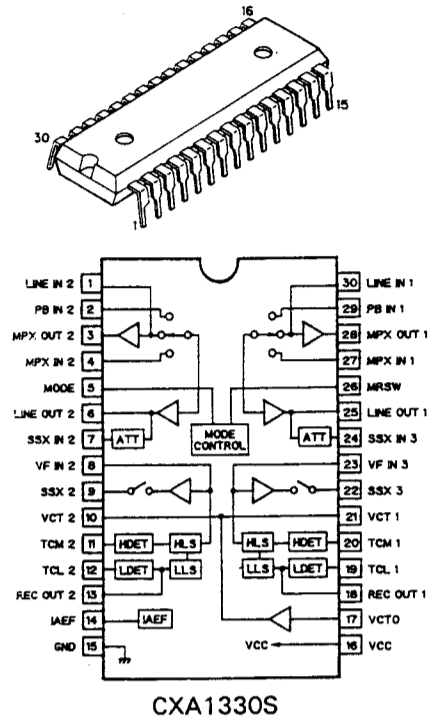
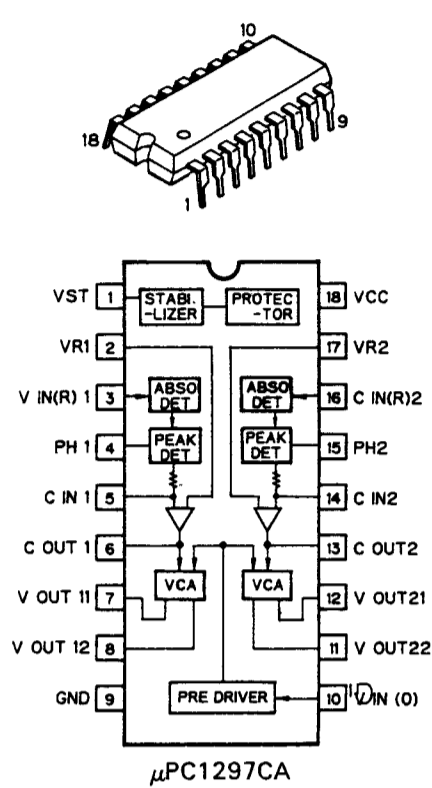
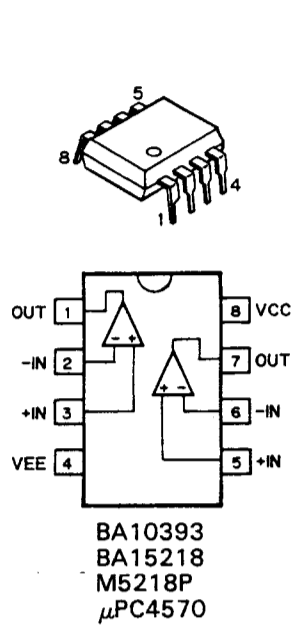




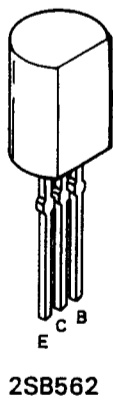
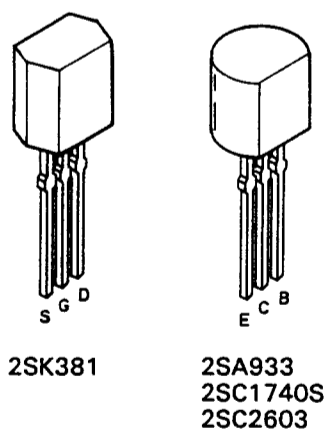
Anmerkungen:
 Alle Widerstandswerte in Ohm, k=1,000 Ohm, M=1,000,000 Ohm
 Alle Kapazitätswerte in Mikrofarad, P=Picofarad
 Alle Spannungen und Ströme ohne Eingangssignal gemessen.
 Änderungen bezüglich Schaltung und Bauelemente vorbehalten.

HALBLEITER

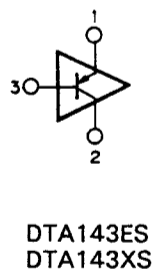
• IC

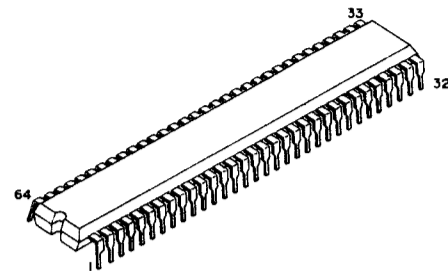
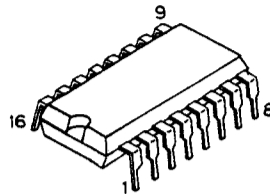
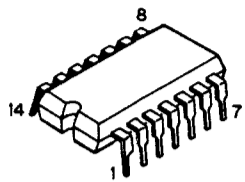
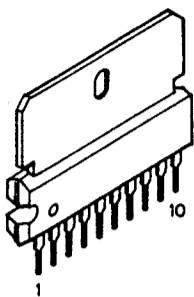


• TRANSISTOREN

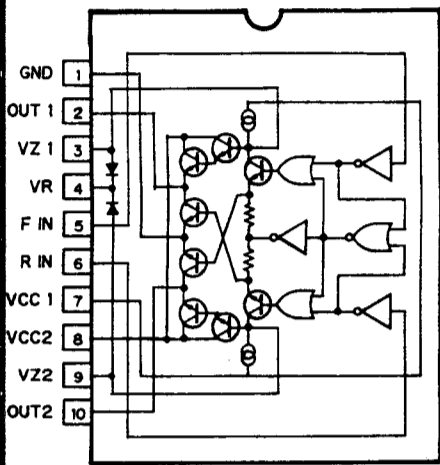


• DIODEN

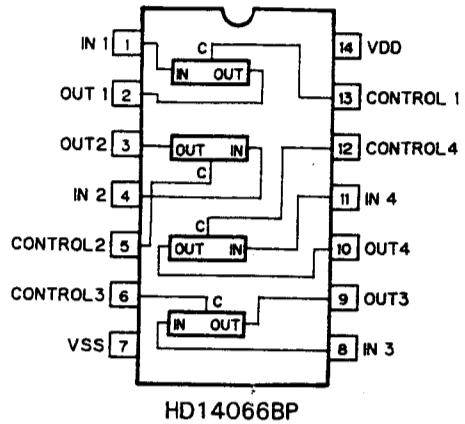




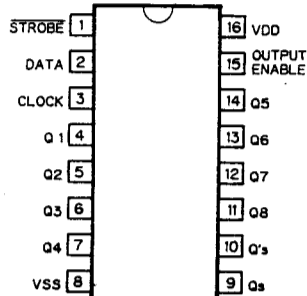
μPD75268CW-038



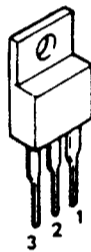
BA6109



HD14066BP

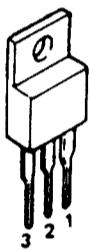


μPD4094BC



NJM7908FA

3 GND
2 INPUT
1 OUTPUT



NJM7806FA(S)
NJM7808FA(S)

3 INPUT
2 GND
1 OUTPUT

• DIODEN



ISS270A
ISR35-200A

HZS3C-1 HZS7B-3
HZS5B-3 HZS9A-2
HZS6C-3 HZS11A-3
HZS27-3