

BOSS SE-50 SERVICE NOTES

STEREO EFFECTS PROCESSOR

Second Edition

* This notes includes the contents of the SE-50 First Edition and makes it obsolete.

* SE-50のサービスノート第一版は廃版とし本サービスノートに併合します。

NOTE
Having undergone minor modifications, the new SE-50 is different from the old one in sharp.
The new SE-50 will be hereinafter referred as the "SE-50A" and the old SE-50 as the "SE-50".
It should be noted that some parts are not compatible between the "SE-50" and "SE-50A". (For more information, see "Differences between SE-50A and SE-50"(P.1).)
Both the old and new products are marked "SE-50" on their panels.

注意
SE-50がマイナー・チェンジされて、従来のSE-50とは形状が異なるものになりました。
以後の文章において、新タイプのSE-50を「SE-50A」という名称で説明していきます。旧タイプのSE-50は、従来通り「SE-50」という名称で説明します。
「SE-50A」と「SE-50」とは、一部の部品が互換性がありません。(詳細は、「SE-50AとSE-50との違い」(P.1)を参照して下さい。)
製品のシルクには、旧タイプも新タイプも「SE-50」と明記されています。

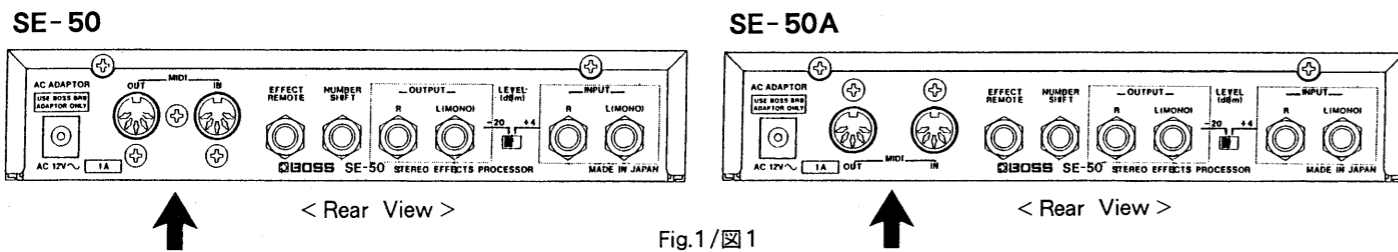


TABLE OF CONTENTS

目次

SPECIFICATIONS	仕様	1
DIFFERENCES BETWEEN SE-50A and SE-50	SE-50AとSE-50との違い	1
- SE-50A (New Type) -		
PANEL	SE-50Aパネル図	2
EXPLODED VIEW	SE-50A分解図	2,3
PARTS LIST	SE-50Aパーツリスト	4
BLOCK DIAGRAM	SE-50Aブロック図	5
CIRCUIT BOARD (MAIN)	基板図(メイン)	6
CIRCUIT DIAGRAM (DIGITAL/ANALOG)	回路図(デジタル/アナログ)	7
CIRCUIT BOARD (SW)	基板図(SW)	8
CIRCUIT DIAGRAM (SW)	回路図(SW)	8
IC DATA	ICデータ	9
CHANGE INFORMATION	変更案内	9
- SE-50 (Old Type) -		
PANEL	SE-50パネル図	10
EXPLODED VIEW	SE-50分解図	10,11
PARTS LIST	SE-50パーツリスト	12
BLOCK DIAGRAM	SE-50ブロック図	13
CIRCUIT DIAGRAM (MAIN)	回路図(メイン)	14
CIRCUIT BOARD (MAIN)	基板図(メイン)	15
CIRCUIT BOARD (DIGITAL)	基板図(DIGITAL)	16
CIRCUIT DIAGRAM (DIGITAL)	回路図(DIGITAL)	17
CIRCUIT BOARD (SW)	基板図(SW)	18
CIRCUIT DIAGRAM (SW)	回路図(SW)	18
IC DATA	ICデータ	19
CHANGE INFORMATION	変更案内	20
- SE-50A, SE-50 (Common) -		
TEST MODE	テストモード	20-22
DATA SAVE AND LOAD	データのセーブとロード	23-25
LOADING THE FACTORY PRESET DATA	ファクトリー・プリセット・データのロード方法	25
IDENTIFYING THE VERSION NUMBER	バージョンナンバーの確認方法	26
APPENDIX	付録	
ERROR MESSAGES	エラーメッセージ	26

SPECIFICATIONS/仕様

[ELECTRICAL CHARACTERISTICS/電気的特性]
 Rated Input Level/定格入力レベル - 20dBm/+ 4dBm
 Input Impedance/入力インピーダンス 1MΩ
 Input Gain/インプット・ゲイン - 20dB to + 12dB
 Rated Output Level/定格出力レベル - 20dBm/+ 4dBm
 Output Load Impedance/出力負荷インピーダンス More than 50kΩ/50kΩ以上
 Frequency Response/周波数特性 20Hz to 20kHz (+0/-3dB)
 using Sampling Frequency/使用サンプリング周波数 : 48kHz
 20Hz to 15kHz (+0/-3dB)
 using Sampling Frequency/使用サンプリング周波数 : 32kHz
 Sampling Frequency/サンプリング周波数 48kHz/32kHz (set every algorithm)
 Residual Noise/残留ノイズ Less than -95dBm (IHF-A) / -95dBm以下 (IHF-A)
 (ALGORITHMにより自動切換)
 (LABEL Switch : -20dBm, THRU)

[PATCH MEMORY, A/D, D/A CONVERTER]
 Patch Memories/メモリ数 User's Memories : 100
 Preset Memories : 28
 A/D Converter 16bit Linear
 D/A Converter 16bit Linear

[Display]
 Display 16-letter, 2-line LCD (back lit)
 LCD 16行×2行 (バック照明付き)

[OTHERS]
 Power/電源 12V AC (BOSS BRB-100, 120, 220, 240E, 240A)
 Current Draw/消費電流 1A
 Dimensions 218 (W) × 44 (H) × 238 (D) mm
 8-5/8 (W) × 1-3/4 (H) × 9-3/8 (D) inches
 Weight 1.5kg / 3 lb 5 oz. (SE-50A)
 1.6kg / 3 lb 9 oz. (SE-50)

Accessories Δ AC Adaptor
 BRB-100 (100V) : PNo.12449616
 BRB-120 (120V) : PNo.12449617
 BRB-220 (220V) : PNo.12449618
 BRB-240A (240VA) : PNo.12449620
 BRB-240E (240VE) : PNo.12449619
 Rubber Foot (PNo.2235012000) (×4pcs)
 Owner's Manual (English) : PNo.2604024200
 Owner's Manual (Japanese) : PNo.2604024100

Options Rack Mount Adaptor RAD-50
 注: ラック・マウント・アダプタ RAD-10には取付け出来ません。
 Foot Switch FS-5L, FS-5U
 Insert cable PCS-31

0dBm=0.775Vrms

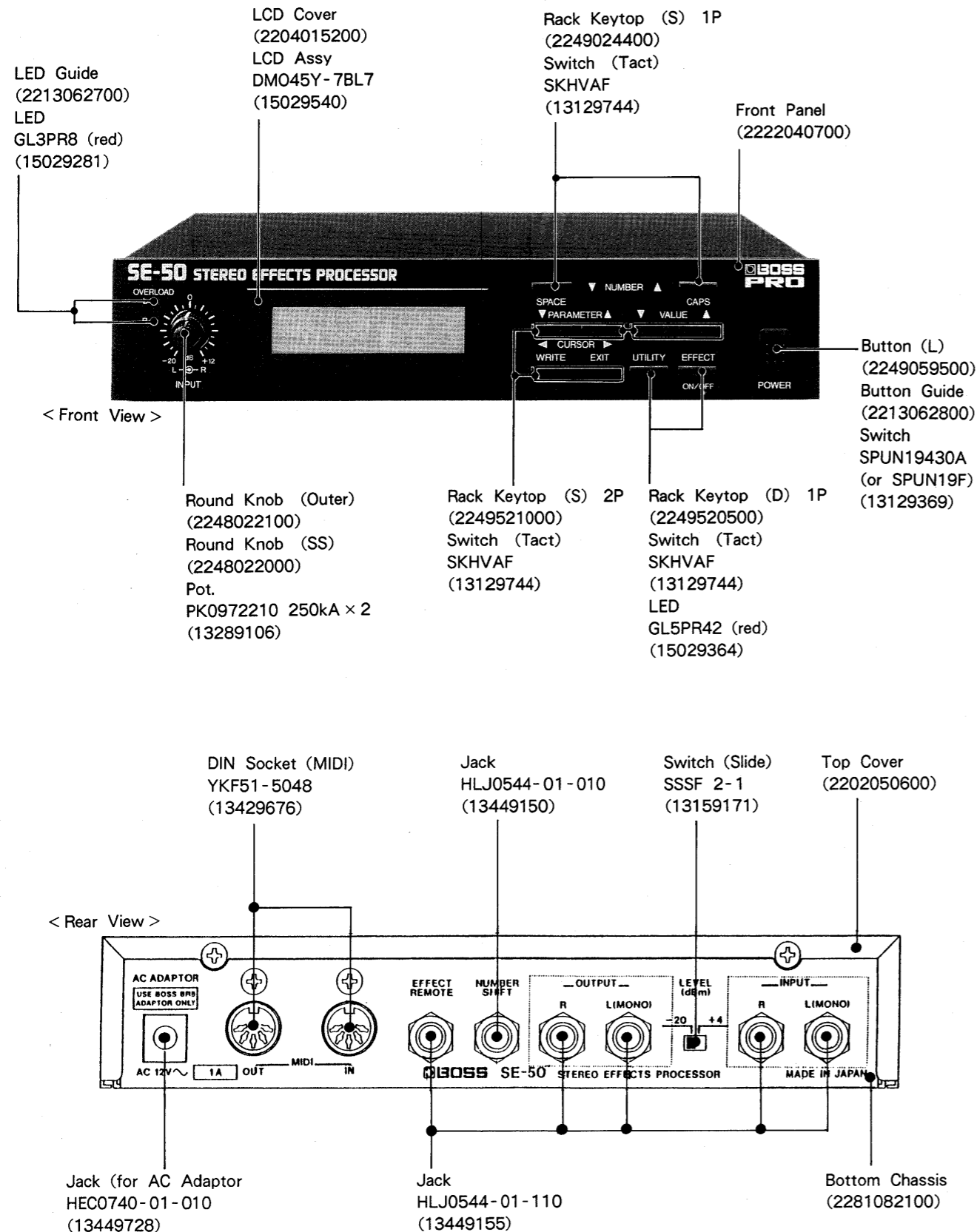
DIFFERENCES BETWEEN SE-50A and SE-50

	SE-50	SE-50A
Change in parts 部品変更		
Bottom Chassis	PNo. 2281075700	PNo. 2281082100
Digital Board	PNo. 7316053000	None 無し
Main Board	PNo. 7316054000	PNo. 7316551000
Sw Board	PNo. 7316055000	PNo. 7316554000
Display Unit (LCD Assy)	PNo. 15029500	PNo. 15029540
Differentiation and Caution 見分け方と注意	<p>* Note that both SE-50A and SE-50 are marked "SE-50" on their panels. * SE-50A, SE-50のどちらもパネル面の表示は、「SE-50」となっていますので、注意してください。 * Look at the position of screw at MIDI Jack on the back panel for making a distinction between SE-50 and SE-50A. (reference fig.1) * SE-50とSE-50Aを見分けるには、バック・パネルのMIDI Jackのビスの位置を参照してください。(Fig.1 参照)</p>	

SE-50A (New Type)

EXPLODED VIEW/分解図

PANEL/パネル図



No.-	PARTS-	PARTS No.-
①	Front Panel	2222040700
②	Knob (SS)	2248022000
③	Knob (Outer)	2248022100
④	Button (L)	2249059500
⑤	Button Guide	2213062800
⑥	Rack Keytop (D) 1P	2249520500
⑦	Rack Keytop (s) 2P	2249521000
⑧	Rack Keytop (s) 1P	2249524400
⑨	LED Guide	3213062700
⑩	LCD Cover	2204015200
⑪	Spacer (for LCD)	2226024300
⑫	LCD Assy DMO45Y-7BL7	15029540
⑬	VR Holder	2220047500
⑭	VR Board (pcb 2293021800 2/3)	*****
⑮	SW Board (pcb 2293021800 1/3)	7316554000
⑯	Front Chassis	2281075800
⑰	Bottom Chassis	2281082100
⑱	LED Board (pcb 2293021800 3/3)	*****
⑲	MAIN Board (pcb 2293020700)	E 7316551000
⑳	Jack Holder	2220049500
㉑	Lithium Battery CR2032-1HS 3V	12569410
㉒	Top Cover	2202050600
㉓	Rubber Cushion 10 x 10 x 4mm	2226028200

NOTE: Replacement Parts No.14,18 are supplied as SW BOARD.
注: 補修用部品 No.14,18 は、SW BOARDとして供給されます。

-SCREW-

- Ⓐ 3 x 6mm Binding Head Tap-tiget (self-tapping) w/internal tooth washer S type FeBC x 6
- Ⓑ 3 x 10mm Binding Head Tap-tight (self-tapping) P type FeBC x 2
- Ⓒ 3 x 6mm Binding Head Tap-tight (self-tapping) S type FeCm x 3
- Ⓓ 3 x 8mm Baining Head Tap-tight (self-tapping) s type FeCm x 3
- Ⓕ 3 x 6mm Baining Head Tap-tight (self-tapping) S type FeBC x 1
- Ⓖ Nylon Revet NRP-345 x 3
- Ⓗ 2 x 5mm Pan Head FeNi w/Spring Washer x 2
- Ⓙ 3 x 6mm Flat Head Tap-tight (Self-tapping) S type FeBC x 4
- ⓫ Jack Nat M9 x 12 x 2P.75 FeNi x 6
- ⓬ Jack Washer 9.2 x 14 x 0.5 FeNi x 6
- ⓭ M9.1 x 13 Internal Tooth Washer x 6
- ⓰ 3 x 6mm Binding Head Tap-tight (self-tapping) w/internal tooth washer S type FeCm x 3

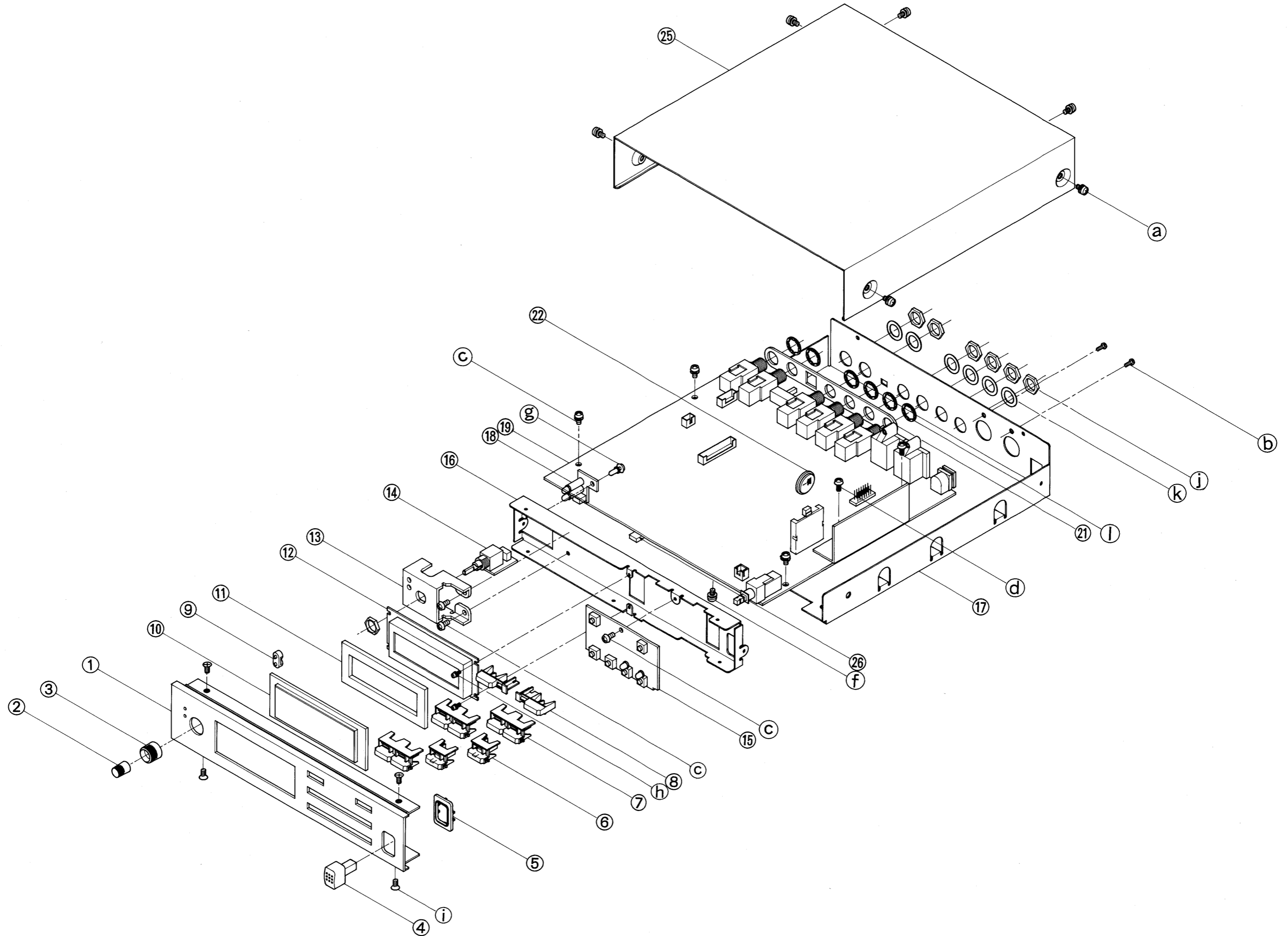
Top Cover removal screws.
トップ・カバーのネジを外します。

a x 6pcs (3 x 6mm Binding Head Tap-tiget (self-tapping) w/internal tooth washer S type FeBC x 6)

1 2 3 4 5 6 7 8 9 10 11 12 13 14 15 16 17 18 19 20 21 22 23 24 25 26 27 28 29 30 31 32 33 34 35 36 37 38 39 40

EXPLODED VIEW/分解图

A
B
C
D
E
F
G
H
I
J
K
L
M
N
O
P
Q
R
S
T
U
V



PARTS LIST/パーツリスト

SAFETY PRECAUTIONS:

The parts marked Δ have safety-related characteristics. Use only listed parts for replacement.

安全上の注意:
 Δ が付いている部品は、安全上特別な規格でつくられたものです。交換の際は、指定された部品番号以外の部品は使わないようにして下さい。

CONSIDERATIONS ON PARTS ORDERING

When ordering any parts listed in the parts list, please specify the following items in the order sheet.

QTY	PART NUMBER	DESCRIPTION	MODEL NUMBER
Ex. 10	22575241	Sharp key	C-20/50
15	2247017300	Knob (orange)	DAC-15D

Failure to completely fill the above items with correct number and description will result in delayed or even undelivered replacement.

パーツ発注に関するお願い
 オーダーシートには、必ず下記の4項目は正確に記入して下さい。(例外は除く)
 必要数 パーツ番号 品名 使用機種
 例) 10 22575241 Sharp key C-20/50
 15 2247017300 Knob (orange) DAC-15D
 もし記入漏れ、誤記等がある場合、必要部品が発送できなかったり、大規模な遅れの原因になります。御協力をお願いします。

MB → MAIN BOARD SB → SW BOARD
 LB → LED BOARD VB → VR BOARD

CASING ケース

2202050600	Top Cover
2281082100	Bottom Chassis
2222040700	Front Panel
2204015200	LCD Cover
2235012000	Rubber Foot

CHASSIS シャーシ

2281075800	Front Chassis
2220047500	VR Holder
2220049500	Jack Holder

KNOB, BUTTON ツマミ、ボタン

2248022000	Round Knob (SS)	INPUT VOLUME L
2248022100	Round Knob (Outer)	INPUT VOLUME R
3249059500	Button (L)	POWER
2249521000	Rack Keypad (S) 2P	PARAMETER (\blacktriangle , \blacktriangledown), VALUE (\blacktriangle , \blacktriangledown), WRITE, EXIT
2249520500	Rack Keypad (D) 1P	EFFECT, UTILITY
2249024400	Rack Keypad (S) 1P	NUMBER (\blacktriangle , \blacktriangledown)

SWITCH スイッチ

13159171	SSSF 2-1	LEVEL	SW2 on MB
13129369	SPUN19430A (or SPUN 19F)	POWER	SW1 on MB
13129744	SKHVBF	Tact SW	SW1 to 10 on SB

JACK, SOCKET ジャック、ソケット

13429676	YKF51-5048	DIN Socket MIDI	JK8 on MB
13449155	HLJ0544-01-110 (mono)	INPUT (A, B),	JK1 to4, 6 on MB
			OUTPUT (A, B), EFFECT REMOTE
13449150	HLJ0544-01-010 (stereo)	NUMBER SHIFT	JK5 on MB
13449728	HEC0740-01-010	AC Adaptor AC IN	JK7 on MB

DISPLAY UNIT 表示ユニット

15029540	DM045Y-7BL7	LCD Assy
NOTE: Replacement should be made on a unit basis. No replacements available for individual parts. Replacement only by a unit.		
注 : 交換は、ユニット単位でおこなって下さい。補修品は、ユニット単位です。		

PCB ASSY 基板完成品

7316551000	MAIN BOARD (pcb 2293020700)
7316554000	SW BOARD (pcb 2293021800 1/3)
NOTE: Replacement SW BOARD includes LED BOARD and VR BOARD.	
注 : 補修用スイッチ基板は、LED基板、ボリューム基板を含みます。	
	VR BOARD (pcb 2293021800 2/3)
	LED BOARD (pcb 2293021800 3/3)

IC 集積回路

15199730	HD63B03YF	CPU	IC13 on MB
15239120	TC23SC260AF BOS-13	DSP Chip	IC12 on MB
15239151	μ PD65012GF-596-3B9	DSP Gate Array	IC11 on MB
15179384	M5M4464AL-12		D-RAMIC6 to 10 on MB
15279523	LC3564PM-12L		S-RAMIC02 on MB
15209249	LH530886	Mask ROM (programed)	IC05 on MB
15209249	LH53084H	Mask ROM (programed : SNo.ZC93500-up/以降)	
15249106	TC74HC132AF	Gate	IC04 on MB
15289705	M51953AFP	Reset IC	IC03 on MB
15189138	M5218AFP	OP Amp	IC16, 17, 20 to 27 on MB
15209158	AK9201A-VP	A/D Convertor	IC15 on MB
15209706	LC7881M	D/A Convertor	IC14 on MB
15199212	TA7805S	Voltage Regulator	IC01 on MB
15199240	TA78L05	Voltage Regulator	IC19 on MB
15199241	TA79L005P	Voltage Regulator	IC18 on MB
15229737	TLP113	Photo Coupler	IC28 on MB

TRANSISTOR トランジスタ

15309106	2SA1586G		Q23 on MB
15119423	2SA965Y	Power	Q02 on MB
15319110	2SC4116GR		Q21, 22, 33, 34, 26, 27 on MB
15319111	2SC3324GR		Q16 to 19 on MB

15319112	2SC3326B		Q07, 08 on MB
15129426	2SC2235Y	Power	Q01 on MB
15329113	2SK880GR	FET	Q09 to 15, 20, 24, 25, 28 to 32, 35 to 37 on MB
15329523	RN1307	Digital Tr	Q05, 06 on MB
15119823	2SB1375-0	Power	Q04 on MB
15129844	2SD2012-0	Power	Q03 on MB

DIODE ダイオード

15339122	1SS301	Cathode Comm	D09, 10, 14, 17 to 20, 22 to 27 on MB
15339123	1SS302		D01, 11, 12, 13, 21 on MB
15339318	RD16MB2	16V Zener	D15, 16 on MB
15019335	MTZ9.1C	9.1V Zener	D03 on MB
15339316	RD7.5MB2	7.5V Zener	D02 on MB
15339202	U1BC44	Power	D04 to 08 on MB
15029281	GL3PR8	LED (red)	D03, 04 on LB
15029364	GL5PR42	LED (red)	D01, 02 on SB

RESISTOR 抵抗

15399964	MCR100 68 Ω	R42 on MB
----------	--------------------	-----------

POTENTIOMETER ボリューム

13289106	RK0972210 250kAx2	INPUT VOLUME	VR01 on MB
----------	-------------------	--------------	------------

INDUCTOR, COIL, FILTER インダクタ、コイル、フィルタ

13529144	DSS306-91FZ103N	EMI Filter	EMI 1, 2 on MB
----------	-----------------	------------	----------------

CRYSTAL, RESONATOR クリスタル、発振子

15299163	SG-531 49.152MHz	\times tal	\times 1 on MB
12389783	CTS-8.00	rock ceramic	\times 2 on MB

CONNECTOR コネクタ

13369506	RF-H14-2TD-1190	CN4 on MB
13439474	B2B-XH-A	CN3 on MB
13439338	IL-S-14P-S2T2-EF	CN5 on MB
13439344	IL-S-3P-S2T2-EF	CN2 on MB
13439335	IL-S-6P-S2T2-EF	CN1 on MB

WIRING ワイヤリング

2341076500	Wiring Assy (14P)	CN1 on SB \leftrightarrow CN5 on MB
2341071100	Wiring Assy (6P)	CN2 on VB \leftrightarrow CN1 on MB
2341076600	Wiring Assy (3P)	CN3 on LB \leftrightarrow CN2 on MB

BATTERY 電池

12569410	CR2032-1HS 3V	Lithium Battery
----------	---------------	-----------------

SCREW ネジ類

*****	2 \times 5mm Pan w/Spring Washer FeNi
*****	3 \times 6mm Flat Tap-tight (Self-Tapping) S type FeBC
*****	3 \times 6mm Binding Tap-tight (Self-Tapping) S type FeBC
*****	3 \times 6mm Binding Tap-tight (Self-Tapping) S type FeCm
*****	3 \times 6mm Binding Tap-Tight (Self-Tapping) w/Internal Tooth Washer S type FeBC
*****	3 \times 6mm Binding Tap-Tight (Self-Tapping) w/Internal Tooth Washer S type FeCm
*****	3 \times 8mm Binding Tap-tight (Self-Tapping) S type FeCm
*****	3 \times 10mm Binding Tap-Tight (Self-Tapping) P type FeBC
*****	M9.1 \times 13 Internal Tooth Washer
*****	Jack Nut M9 \times 12 \times 2P.75 FeNi
*****	Jack Washer 9.2 \times 14 \times 0.5 FeNi
*****	Nylon Revet NRP-345

MISCELLANEOUS その他

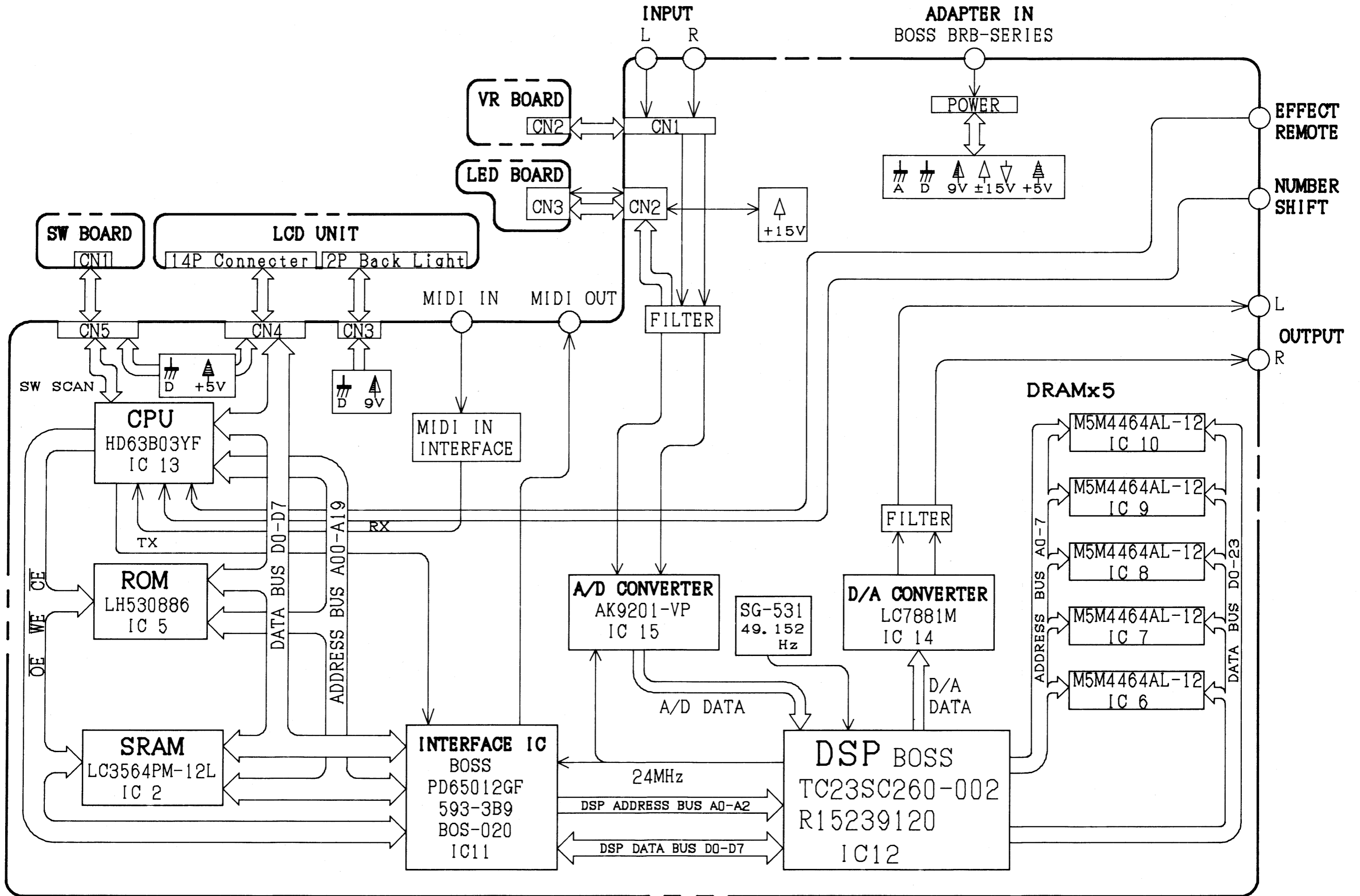
2226028200	Spacer 10 \times 10 \times 4 (Bottom Chassis)	
3213062700	LED Guide	
3213062800	Button Guide	
12209600	BBH-2	Battery Holder
2246052000	Heat Sink	
2226024300	Spacer (LCD)	

ACCESSORIES 標準付属品

2604024200	Owner's Manual (English)	
2604024100	Owner's Manual (Japanese)	
Δ 12449616	BRB-100	AC Adaptor (100V)
Δ 12449617	BRB-120	AC Adaptor (120V)
Δ 12449618	BRB-220	AC Adaptor (220V)
Δ 12449620	BRB-240A	AC Adaptor (240V-A)
Δ 12449619	BRB-240E	AC Adaptor (240V-E)

1 2 3 4 5 6 7 8 9 10 11 12 13 14 15 16 17 18 19 20 21 22 23 24 25 26 27 28 29 30 31 32 33 34 35 36 37 38 39 40

BLOCK DIAGRAM / ブロック図



A
B
C
D
E
F
G
H
I
J
K
L
M
N
O
P
Q
R
S
T
U
V

1 2 3 4 5 6 7 8 9 10 11 12 13 14 15 16 17 18 19 20 21 22 23 24 25 26 27 28 29 30 31 32 33 34 35 36 37 38 39 40

E MAIN BOARD
ASSY 7316551000
(pcb 2293020700)

For Nordic Countries

Apparatus containing Lithium batteries

ADVARSEL!

Lithiumbatteri - Eksplosjonsfare ved feilagtig håndtering.
Udskiftning må kun ske med batteri af samme fabrikat og type.
Levér det brugte batteri tilbage til leverandøren.

WARNING!

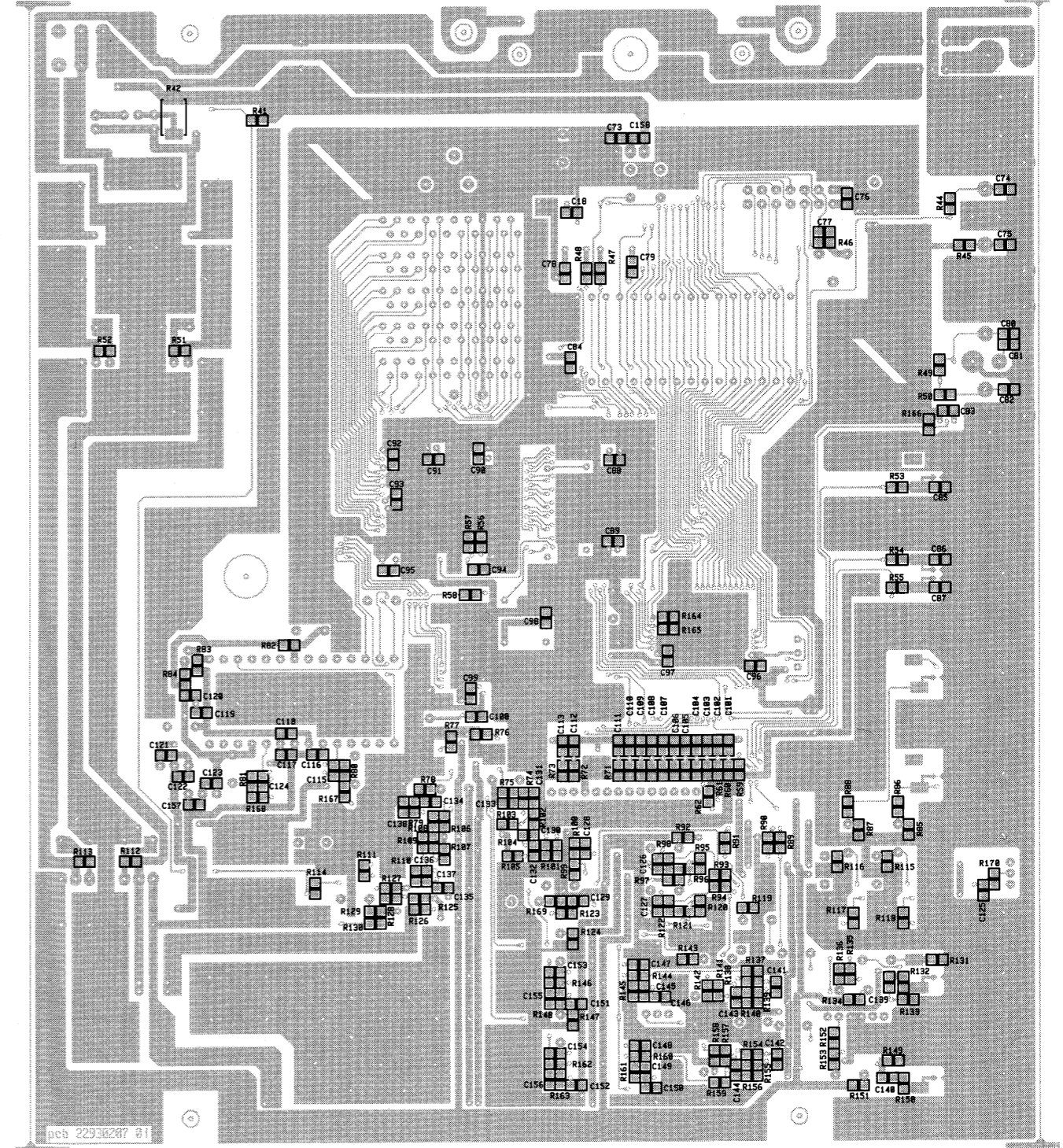
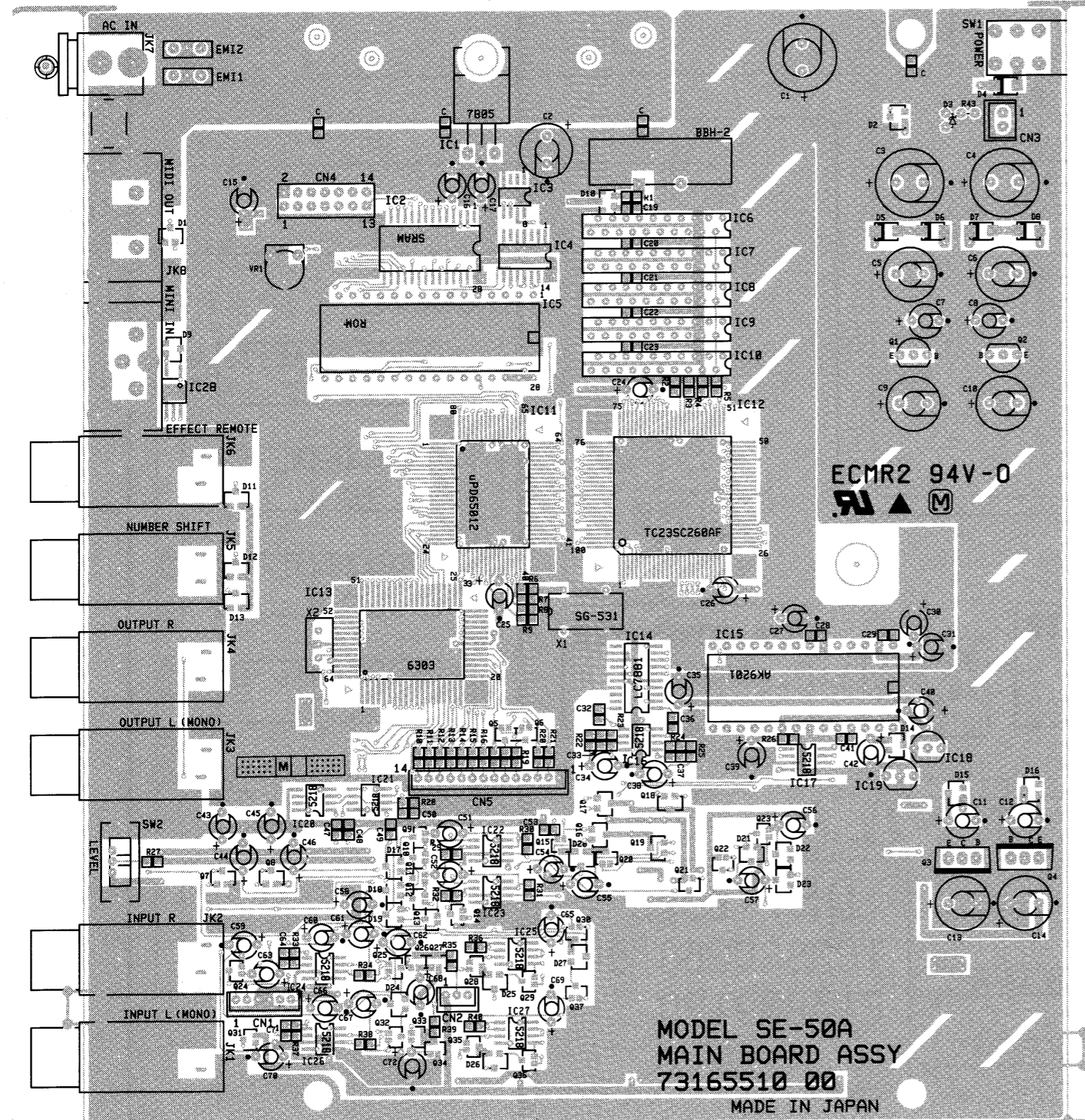
Explosionsfara ved feilagtig batteri bytte.
Använd samma batterityp eller en ekvivalent typ som rekommenderas av apparattillverkaren.
Kassera använt batteri enligt fabrikantens instruktion.

ADVARSEL!

Lithiumbatteri - Eksplosjonsfare.
Ved utskifting benyttes kun batteri som anbefalt av apparatfabrikanten.
Brukt batteri returneres apparatleverandøren.

VAROITUS!

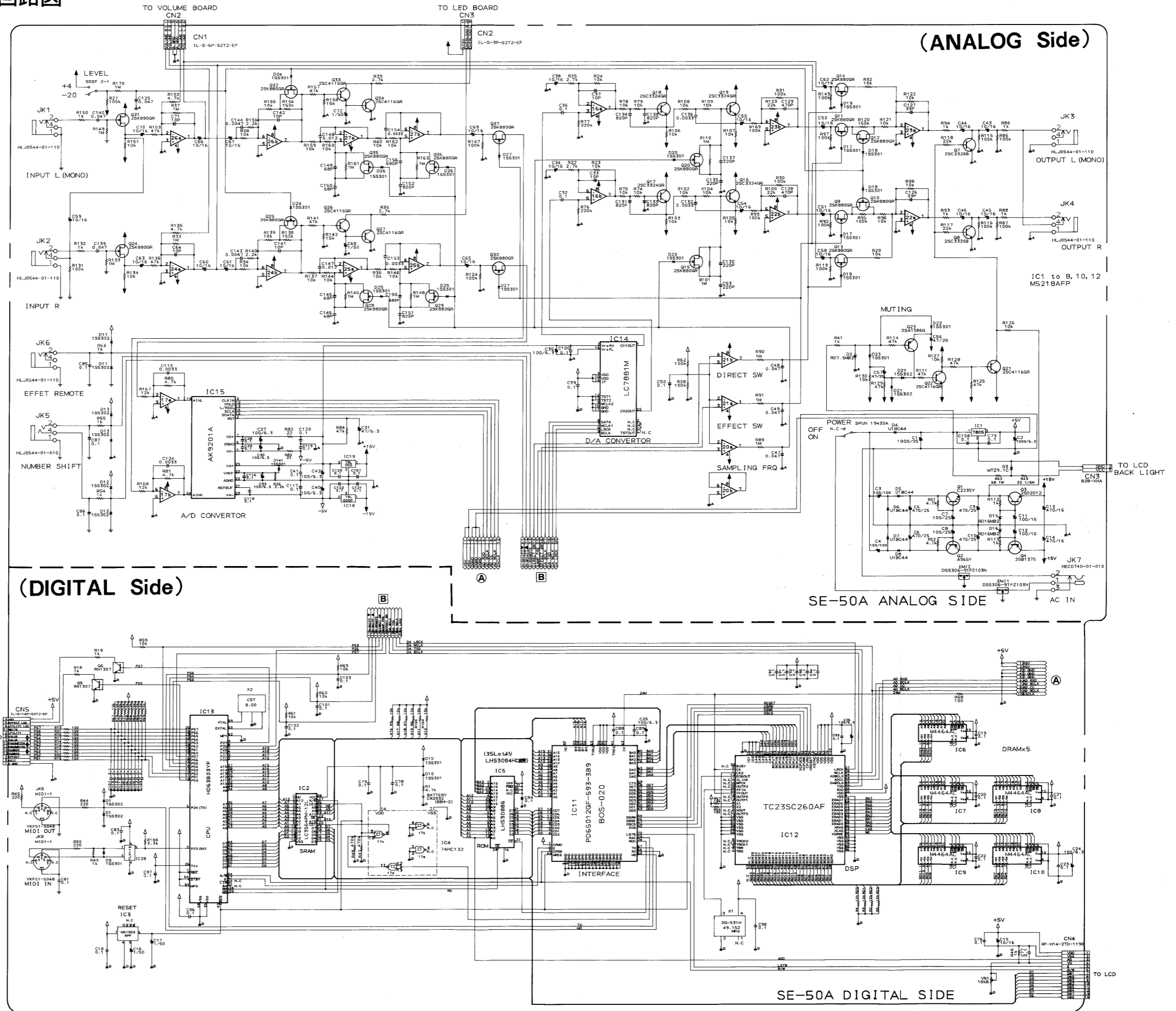
Paristo voi räjähtää, jos se on virheellisesti asennettu.
Vaihda paristo ainoastaan laitevalmistajan suosittelemaan tyyppiin. Hävitä käytetty paristo valmistajan ohjeiden mukaisesti.



1 2 3 4 5 6 7 8 9 10 11 12 13 14 15 16 17 18 19 20 21 22 23 24 25 26 27 28 29 30 31 32 33 34 35 36 37 38 39 40

CIRCUIT DIAGRAM/回路図

A
B
C
D
E
F
G
H
I
J
K
L
M
N
O
P
Q
R
S
T
U
V



1 2 3 4 5 6 7 8 9 10 11 12 13 14 15 16 17 18 19 20 21 22 23 24 25 26 27 28 29 30 31 32 33 34 35 36 37 38 39 40

SW BOARD

ASSY 7316554000
(pcb 2293021800 1/3)

NOTE

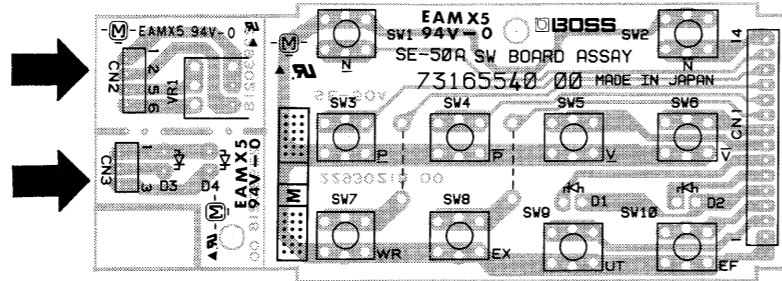
Replacement SW BOARD includes LED BOARD and VR BOARD.
補修用スイッチ基板は、LED基板、ボリューム基板を含みます。
VR BOARD(pcb 2293021800 2/3)
LED BOARD(pcb 2293021800 3/3)

VR BOARD

(pcb 2293021800 2/3)

LED BOARD

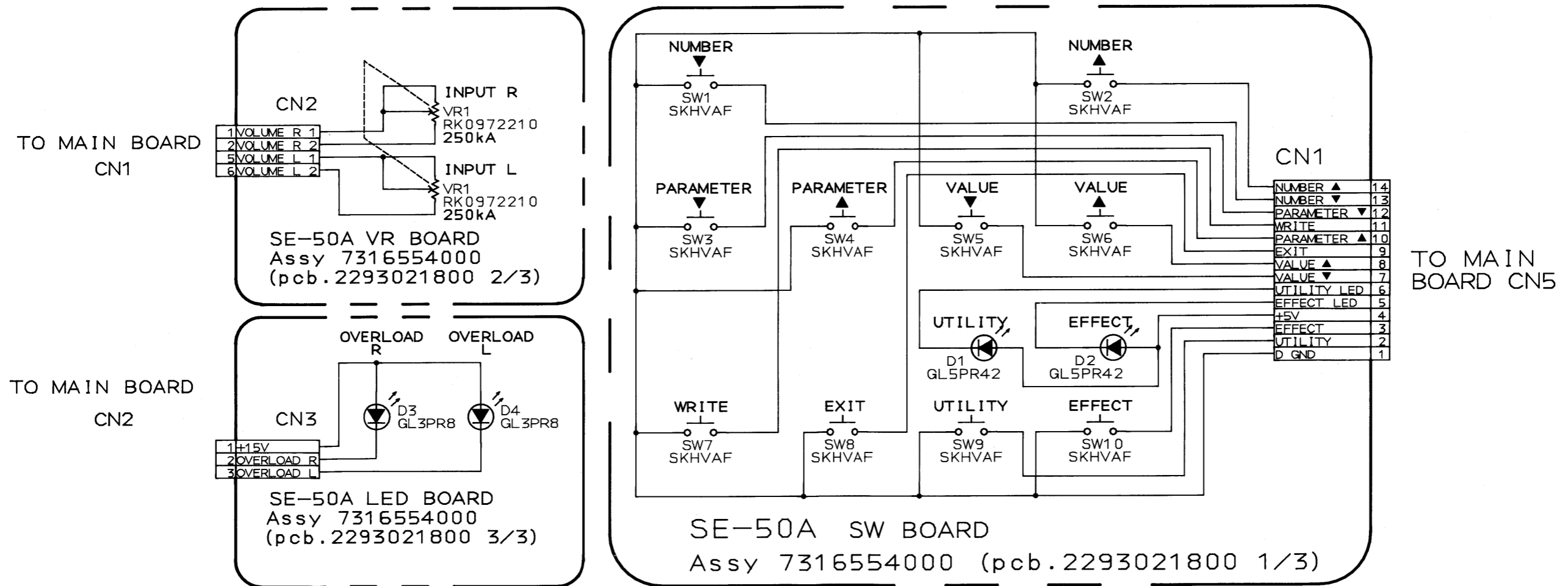
(pcb 2293021800 3/3)



SW BOARD

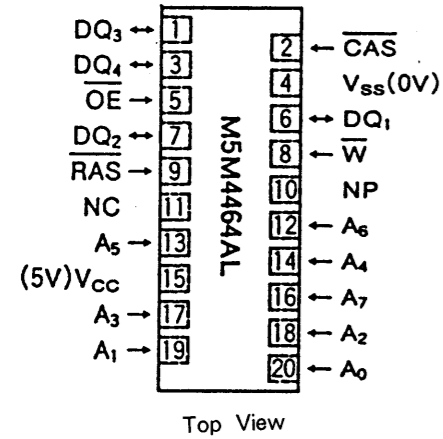
(pcb 2293021800 1/3)

CIRCUIT DIAGRAM/回路図 (SW)

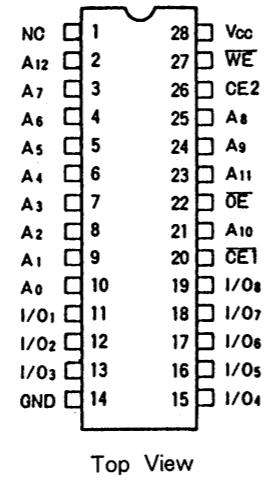


IC DATA/ICデータ

D-RAM (IC6 to 10 on MB)
M5M4464AL-12
(15179384)



S-RAM (IC02 on MB)
LC3564PM-12L
(15279523)



Reset IC (IC03 on MB)
M51953AFP
(15289705)

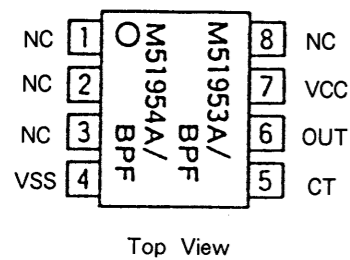
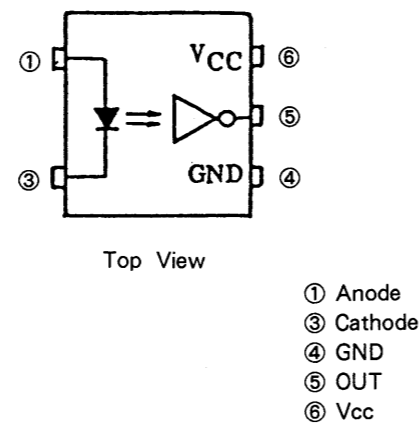


Photo Coupler (IC28 on MB)
TLP113
(15229737)



CHANGE INFORMATION

◎Change in the printed pattern of the switch board.

CHANGE

SE-50 SW BOARD (pcb 2292090600) → SE-50A SW BOARD (pcb 2293021800)

EFFECTIVE

SNo.ZC93500 or later

REASON

Change in the printed pattern of the PC board accompanying the model change from the SE-50 to the SE-50A.

SERVICE RESPONSE

No response is necessary.

変更案内

◎スイッチ基板のシルク変更

変更

SE-50 SW BOARD (pcb 2292090600) → SE-50A SW BOARD (pcb 2293021800)

実施製番

SNo.ZC93500 以降

理由

SE-50 → SE-50A の変更に伴う基板シルク変更の為。

サービスの対応

特になし

EXPLODED VIEW/分解図

PARTS

①	Front Panel	2222040700
②	Round Knob (SS)	2248022000
③	Round Knob (Outer)	2248022100
④	Button (L)	2249059500
⑤	Button Guide	2213062800
⑥	Rack Keytop (D) 1P	2249520500
⑦	Rack Keytop (S) 2P	2249521000
⑧	Rack Keytop (S) 1P	2249024400
⑨	LED Guide	2213062700
⑩	LCD Cover	2204015200
⑪	Spacer (for LCD)	2226024300
⑫	LCD Assy (DMO45Z-7BL7)	15029500
⑬	VR Holder	2220047500
⑭	VR Board (pcb 2292090600 2/3)	*****
⑮	SW Board (pcb 2292090600 1/3)	7316055000
⑯	Front Chassis	2281075800
⑰	Bottom Chassis	2281075700
⑱	LED Board (pcb 2292090600 3/3)	*****
⑲	MAIN Board (pcb 2292090800)	7316054000
⑳	Sealed Seat	2225032500

Note : That the new type is supplied as a replacement part (serial number ZC06950 and following).
注 : 補修用部品は、新しい形状のもの (シリアルナンバー ZC06950 以降) が配給されます。

㉑	Jack Holder	2220049500
㉒	Lithium Battery CR2032-1HS	12569410
㉓	E DIGITAL Board (pcb 2292090700)	7316053000
㉔	Rubber cushion 10 × 10 × 7mm	2226028300
㉕	Top Cover	2202050600
㉖	Rubber cushion 10 × 10 × 4mm	2226028200

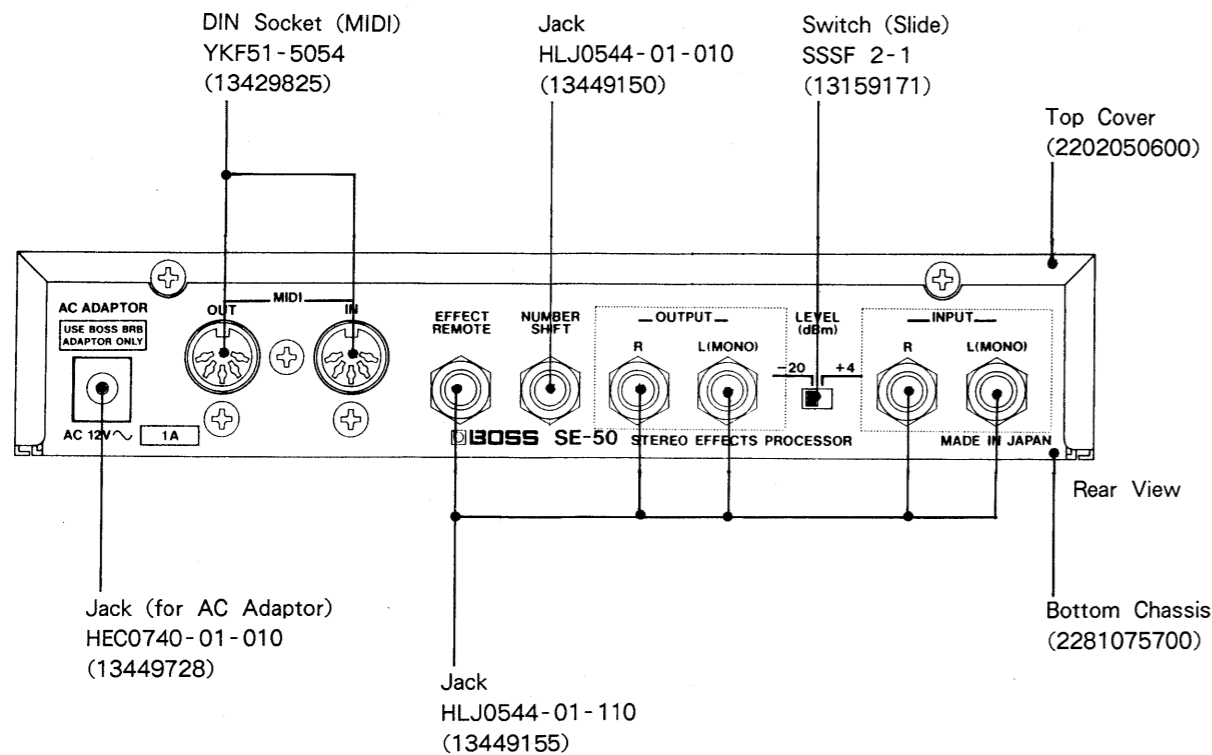
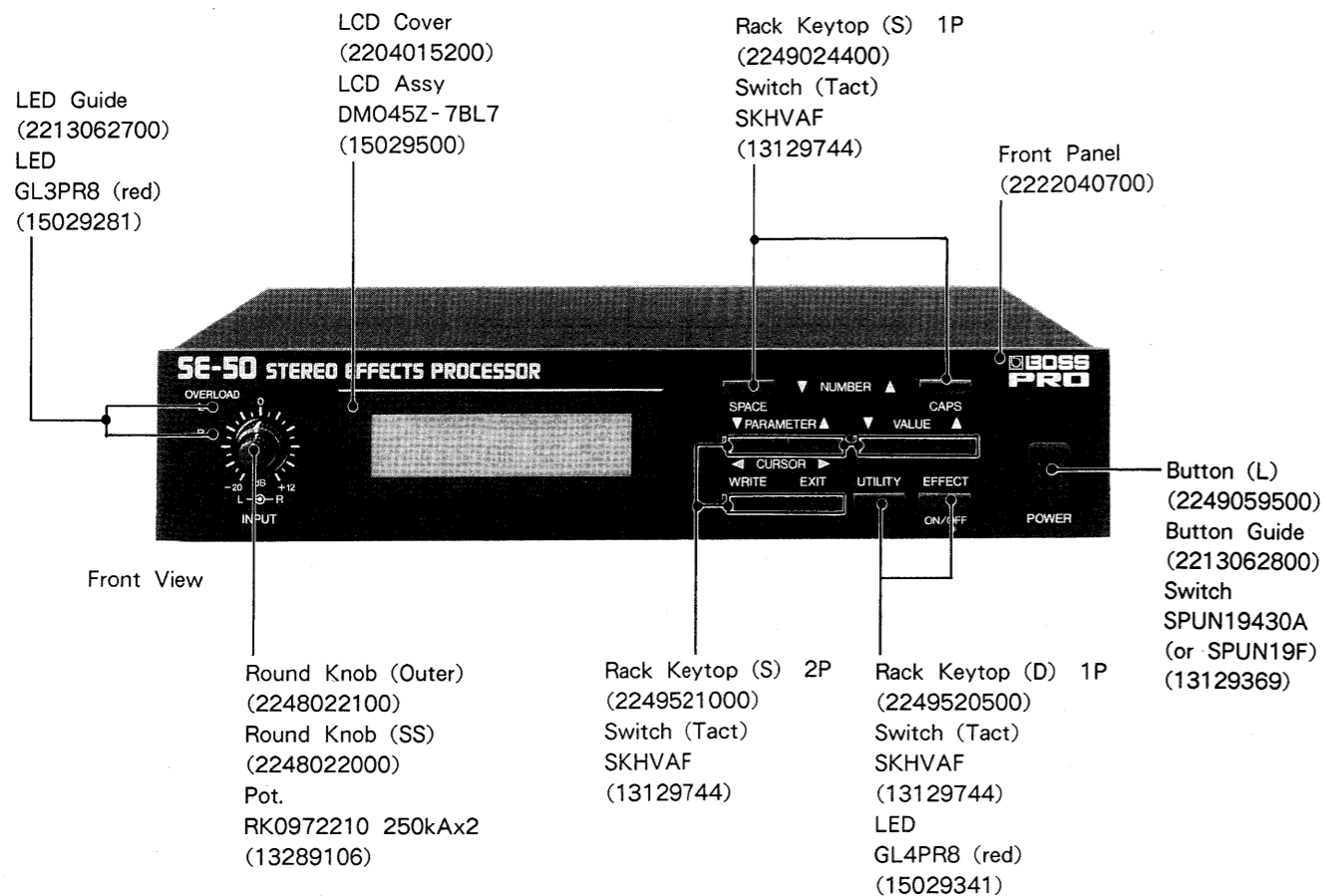
NOTE : Replacement Parts No.⑭, ⑱ are supplied as SW BOARD.
注 : 補修用部品 No.⑭, ⑱は、SW BOARDとして配給されます。

SCREWS

- Ⓐ 3x6mm Binding Head Tap-tight (self-tapping) w/internal tooth washer S type FeBC x7
- Ⓑ 3x10mm Binding Head Tap-tight (self-tapping) P type FeBC x2
- Ⓒ 3x6mm Binding Head Tap-tight (self-tapping) S type FeCm x7
- Ⓓ 3x8mm Binding Head Tap-tight (self-tapping) S type FeCm x3
- Ⓔ M3 External Tooth Washer x5
- Ⓕ 3x6mm Binding Head Tap-tight (self-tapping) S type FeBC x1
- Ⓖ Nylon Revet NRP-345 x3
- Ⓗ 2x5mm Pan Head FeNi w/Spring Washer x2
- Ⓘ 3x6mm Flat Head Tap-tight (self-tapping) S type FeBC x4
- Ⓚ Jack Nut M9x12x2P.75 FeNi x6
- Ⓛ Jack Washer 9.2x14x0.5 FeNi x6
- Ⓜ M9.1x13 Internal Tooth Washer x6
- Ⓝ 3x6mm Binding Head Tap-tight (self-tapping) S type FeCm w/internal tooth washer (SNo. ZB72250-up/以降)

Top Cover removal screws
トップ・カバーのネジを外します。
① × 6pcs

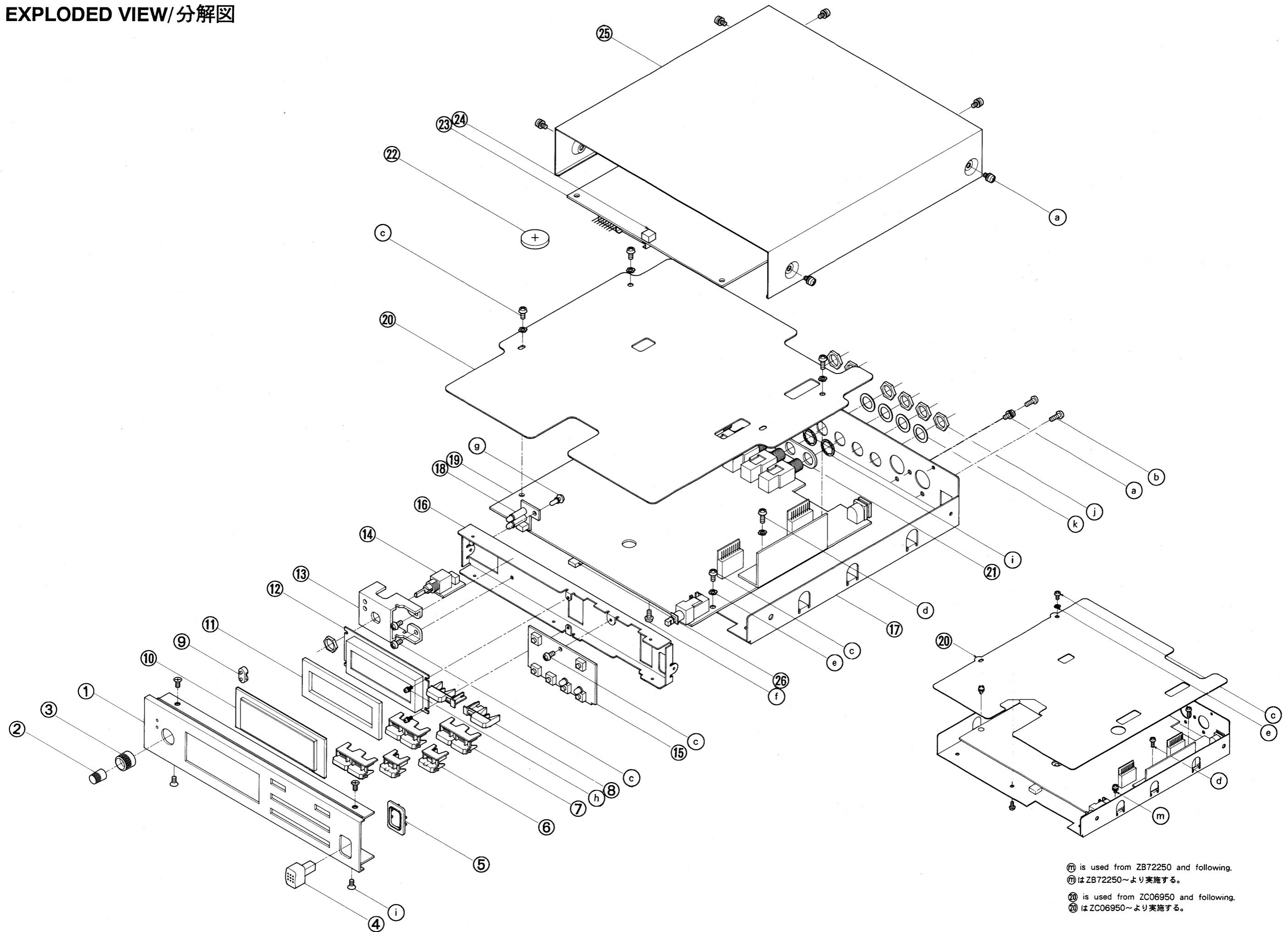
PANEL/パネル図



1 2 3 4 5 6 7 8 9 10 11 12 13 14 15 16 17 18 19 20 21 22 23 24 25 26 27 28 29 30 31 32 33 34 35 36 37 38 39 40

EXPLODED VIEW/分解図

A
B
C
D
E
F
G
H
I
J
K
L
M
N
O
P
Q
R
S
T
U
V



Ⓜ is used from ZB72250 and following.
 Ⓜ は ZB72250~より実施する。
 Ⓜ is used from ZC06950 and following.
 Ⓜ は ZC06950~より実施する。

PARTS LIST

SAFETY PRECAUTIONS:

The parts marked Δ have safety-related characteristics. Use only listed parts for replacement.

安全上の注意:

Δ が付いている部品は、安全上特別な規格でつくられたものです。交換の際は、指定された部品番号以外の部品は使わないようして下さい。

CONSIDERATIONS ON PARTS ORDERING

When ordering any parts listed in the parts list, please specify the following items in the order sheet.

QTY	PART NUMBER	DESCRIPTION	MODEL NUMBER
Ex. 10	22575241	Sharp key	C-20/50
15	2247017300	Knob (orange)	DAC-15D

Failure to completely fill the above items with correct number and description will result in delayed or even undelivered replacement.

パーツ発注に関するお願い

オーダーシートには、必ず下記の4項目は正確に記入して下さい。(例外は除く)

必要数	パーツナンバー	品名	使用機種
例) 10	22575241	Sharp key	C-20/50
15	2247017300	Knob (orange)	DAC-15D

もし記入漏れ、誤記等がある場合、必要部品が発送できなかったり、大幅な遅れの原因になります。御協力をお願いします。

DB \Rightarrow	DIGITAL BOARD	LB \Rightarrow	LED BOARD
MB \Rightarrow	MAIN BOARD	VB \Rightarrow	VR BOARD
SB \Rightarrow	SW BOARD		

CASING ケース

2202050600	Top Cover
2222040700	Front Panel
2204015200	LCD Cover
2281075700	Bottom Chassis
2225032400	MIDI Sealed Cover
*****	Rubber Foot # 35

CHASSIS シャーシ

2220047500	VR Holder
2220049500	Jack Holder
2220049600	MIDI Jack Holder
2281075800	Front Chassis

KNOB, BUTTON つまみ, ボタン

2248022000	Round Knob (SS)	INPUT VOLUME L
2248022100	Round Knob (Outer)	INPUT VOLUME R
2249059500	Button (L)	POWER
2248521000	Rack keytop (S) 2P	PARAMETER (\blacktriangle , \blacktriangledown), VALUE (\blacktriangle , \blacktriangledown), WRITE, EXIT
2249520500	Rack keytop (D) 1P	EFFECT, UTILITY
2249024400	Rack keytop (S) 1P	NUMBER (\blacktriangle , \blacktriangledown)

SWITCH スイッチ

13159171	SSSF 2-1	Slide SW	LEVEL	SW1 on MB
13129369	SPUN19430A (or SPUN19F)	Power SW	POWER	SW2 on MB
13129744	SKHVAF	Tact SW		SW1 to 10 on SB

JACK, SOCKET ジャック, ソケット

13429825	YKF51-5054	DIN Socket	MIDI	JK01 on DB
13449150	HLJ0544-01-010		NUMBER SHIFT	JK5 on MB
13449155	HLJ0544-01-110		INPUT (L,R), OUTPUT (L,R)	JK1 to 4,6 on MB
			EFFECT REMOTE	
13449728	HEC0740-01-010	AC Adaptor Jack	AC IN	JK7 on MB

DISPLAY UNIT 表示ユニット

15029500	DM045Z-7BL7	LCD Assy		
----------	-------------	----------	--	--

PCB ASSY 基板完成品

7316054000	MAIN BOARD (pcb 2292090800)			
Δ 7316053000	DIGITAL BOARD (pcb 2292090700)			
7316055000	SW BOARD (pcb 2292090600 1/3)			

NOTE: Replacement SW BOARD includes the following PCBs.
注: 補修用 SW BOARD は、下記の基板を含みます。

VR BOARD (pcb 2292090600 2/3)
LED BOARD (pcb 2292090600 3/3)

IC 集積回路

15199730	HD63B03YF	CPU	IC02 on DB
15239120	TC23SC260AF-002	DSP Chip	IC13 on DB
15239151	uPD65012 BOS-0020	Gate Array (Interface)	IC11 on DB
15179359	M5M4464P-12	D-RAM	IC06 to 10 on DB
15179442	LC3564P-15L	S-RAM	IC04 on DB
15449240	TC571000D-15	EP-ROM (program)	IC03 on DB
15179911	uPD27C1001D-15	EP-ROM (blank)	IC03 on DB
or 15209249	LH530886	Mask ROM (program)	IC03 on DB (SNo.ZC06950-up/以降)
15169538	TC74HC132P	Quad 2-Input NAND	IC05 on DB
15219183	M51953AL	Reset IC	IC12 on DB
15189172	TA75558P	OP AMP	IC01 to 08,10,12 on MB
or 15189251	M5218AP	OP AMP	IC01 to 08,10,12 on MB (SNo.ZC19950-up/以降)
15209134	AK9201-VP	A/D Converter	IC11 on MB
15209142	LC7881	D/A Converter	IC09 on MB
15199212	TA7805S	+5V Voltage Regulator	Q032 on MB
15199240	TA78L05	+5V Voltage Regulator	Q033 on MB
15199241	TA79L005P	-5V Voltage Regulator	Q034 on MB
15229706	TLP552	Photo Coupler (Opto-isolator)	IC01 on DB

TRANSISTOR トランジスタ

15119149	2SA1048GR	Power TR.	Q015 on MB
15119423	2SA965Y		Q036 on MB
15129185	2SC2458GR		Q005,007 to 009,016,017 on MB
15129186	2SC3378GR		Q019,020,024,025 on MB
15129189	2SC3327A		Q031,032 on MB
15129426	2SC2235Y	Power TR.	Q035 on MB
15139131	2SK184GR	FET	Q001 to 004,006,010 to 014
			Q018,021 to 023,026 to 029 on MB
15129190	RN1207	Digital TR.	Q001,002 on DB
15119823	2SB1375-O	Power TR.	Q037 on MB
15129844	2SD2012-O	Power TR.	Q038 on MB

DIODE ダイオード

15019125	1SS133		D001 to 005 on DB, D001 to 027 on MB
15019340	RD16ESB2	Zener (16V)	D035,036 on MB
15019410	MTZ9.1C (taping)	Zener (9.1V)	D029 on MB
15019428	RD7.5ESB2 (taping)	Zener (7.5V)	D028 on MB
15019209T0	S5500G		D031 to 034 on MB
15029281	GL3PR8 (red)	LED	D3.4 on LB
15029341	GL4PR8 (red)	LED	D1.2 on SB
or 15029364	GL5PR42 (red)	LED	D1.2 on SB (SNo.ZC19950-up/以降)

RESISTOR 抵抗

13829152F0	1W / 33 ohm	Metal Oxide	R118 on MB
13919245	RGSD 10x103J 10kohm x 10	Resistor Array	RA01 on DB
13289106	RK0972210 250kAx2		VR01 on VB

POTENTIOMETER 可変抵抗

13289106	RK0972210 250kAx2	INPUT VOLUME	VR01 on VB
----------	-------------------	--------------	------------

INDUCTOR, COIL, FILTER インダクタ, コイル, フィルター

12449405	SBT-0208 (taping)	EMI Coil	L001 to 003 on DB
13529120	BNP002-02	EMI Filter Assy	EM11 on MB

CAPACITOR コンデンサ

13639171	220uF/25V	Electro. Cap./電解コンデンサ	
13639190	100uF/35V	Electro. Cap./電解コンデンサ	
13639191	220uF/35V	Electro. Cap./電解コンデンサ	
13639250	100uF/100V	Electro. Cap./電解コンデンサ	
13639173	470uF/25V	Electro. Cap./電解コンデンサ	

CRYSTAL, RESONATOR クリスタル, 発振子

15299126	DOC-70	49.152MHz	X'tal	X002 on DB
or 15299146	SG51KH	49.152MHz	X'tal	X002 on DB (SNo.AC23750-up/以降)

NOTE: When using "SG51KH" to repair a SE-50 unit of serial number AC13749 or earlier, please be careful. For details, refer to "CHANGE INFORMATION" (p.17), section "Part change 2".

注: シリアル・ナンバー AC13749以前のSE-50に、"SG51KH"を補修用として使用する場合は注意が必要です。

詳細は、"変更案内" (P.17) の "部品変更2" を参照して下さい。

12389783	CST-8.00	8MHz	X'tal	X001 on DB
----------	----------	------	-------	------------

CONNECTOR コネクタ

13439359	IL-S-14P-S2L2-EF		CN5 on DB
13369721	RF-H14 2SD1190		CN2 on DB
13369713	52075-1010		CN4,5 on DB
13369712	52075-0410		CN1 on DB
13439474	B2B-XH-A		CN6 on MB
13439344	IL-S-3P-S2T2-EF		CN2 on MB
13439335	IL-S-6P-S2T2-EF		CN1 on MB
13369711	53061-1010		CN4 on MB - CN5 on DB, CN5 on MB - CN4 on DB
13369710	53061-0410		CN3 on MB - CN1 on DB

WIRING, CABLE ワイヤリング, ケーブル

2341070800	Wiring Assy (14P)		CN1 on SB - CN3 on DB
2341071100	Wiring Assy (6P)		CN2 on VB - CN1 on MB
2341070600	Wiring Assy (3P)		CN3 on LB - CN2 on MB

BATTERY 電池

12569410	CR2032-1HS	Lithium Battery	
----------	------------	-----------------	--

SCREW ネジ類

*****	M3 External Tooth Washer
*****	M9.1x13 Internal Tooth Washer
*****	3x6mm Binding head Tap-tight (self-tapping) S type FeBC
*****	3x6mm Flat head Tap-tight (self-tapping) S type FeBC
*****	3x10mm Binding head Tap-tight (self-tapping) P type FeBC
*****	3x6mm Binding head Tap-tight (self-tapping) S type FeBC w/internal tooth washer
*****	3x6mm Binding Head Tap-tight (Self-tapping) S type FeCm w/internal tooth washer
*****	3x6mm Binding head Tap-tight (self-tapping) S type FeCm
*****	2x5mm Pan head FeNi w/Spring Washer
*****	3x8mm Binding head Tap-tight (self-tapping) S type FeCm
*****	Jack Nut M9x12x2P.75 FeNi
*****	Jack Washer 9.2x14x0.5 FeNi
*****	Nylon Revet NRP-345

MISCELLANEOUS その他

2213062700	LED Guide	
2213062800	Button Guide	
2225032500	Sealed Seat	
	シールド板	
NOTE: The shape of the shielding plate has changed from serial number ZC06950 and following. The new type will be supplied as the replacement part. For details, refer to the "EXPLODED VIEW" (p.2).		
注: シリアル・ナンバー ZC06950以降に、シールド板の形状が変更されます。		
補修用部品は、新しい形状のものが配給されます。詳細は、"分解図" (P.2) を参照して下さい。		
12199570	Battery Holder BBH-1	BT1 on DB
2246052000	Heat Sink	
2226024300	Spacer (for LCD)	
2226028300	Rubber cushion 10x10x7 mm (SNo. ZB72250-up/以降)	
2226028200	Rubber cushion 10x10x4 mm (SNo. ZB72250-up/以降)	

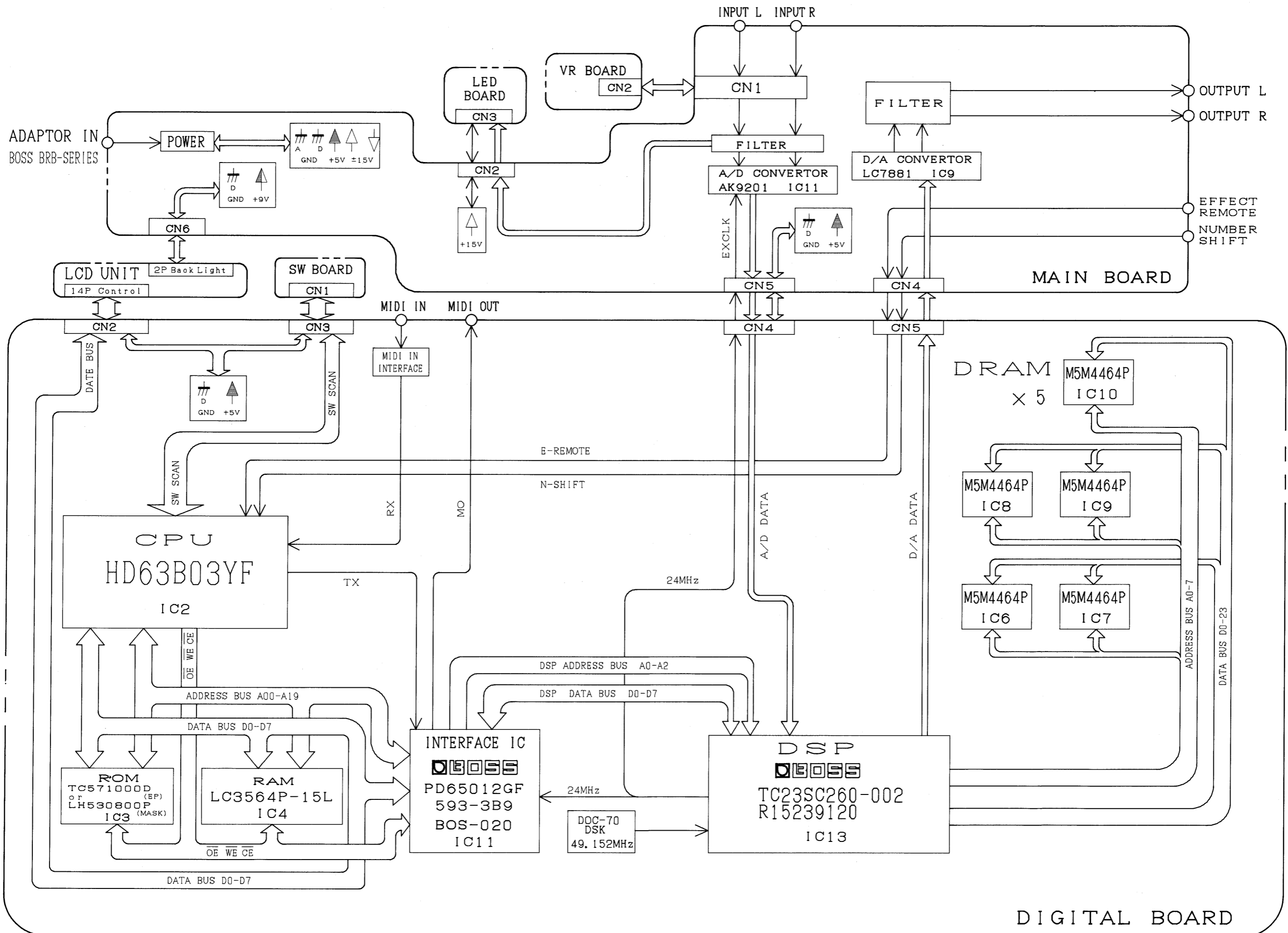
ACCESSORIES 付属品

2235012000	Rubber Foot	
2604024200	Owner's Manual (English)	
2604024100	Owner's Manual (Japanese)	
Δ 12449616	BRB-100	AC Adaptor (100V)
Δ 12449617	BRB-120	AC Adaptor (117V)
Δ 12449618	BRB-220	AC Adaptor (220V)
Δ 12449620	BRB-240A	AC Adaptor (240VA)
Δ 12449619	BRB-240E	AC Adaptor (240VE)

1 2 3 4 5 6 7 8 9 10 11 12 13 14 15 16 17 18 19 20 21 22 23 24 25 26 27 28 29 30 31 32 33 34 35 36 37 38 39 40

BLOCK DIAGRAM/ブロック図

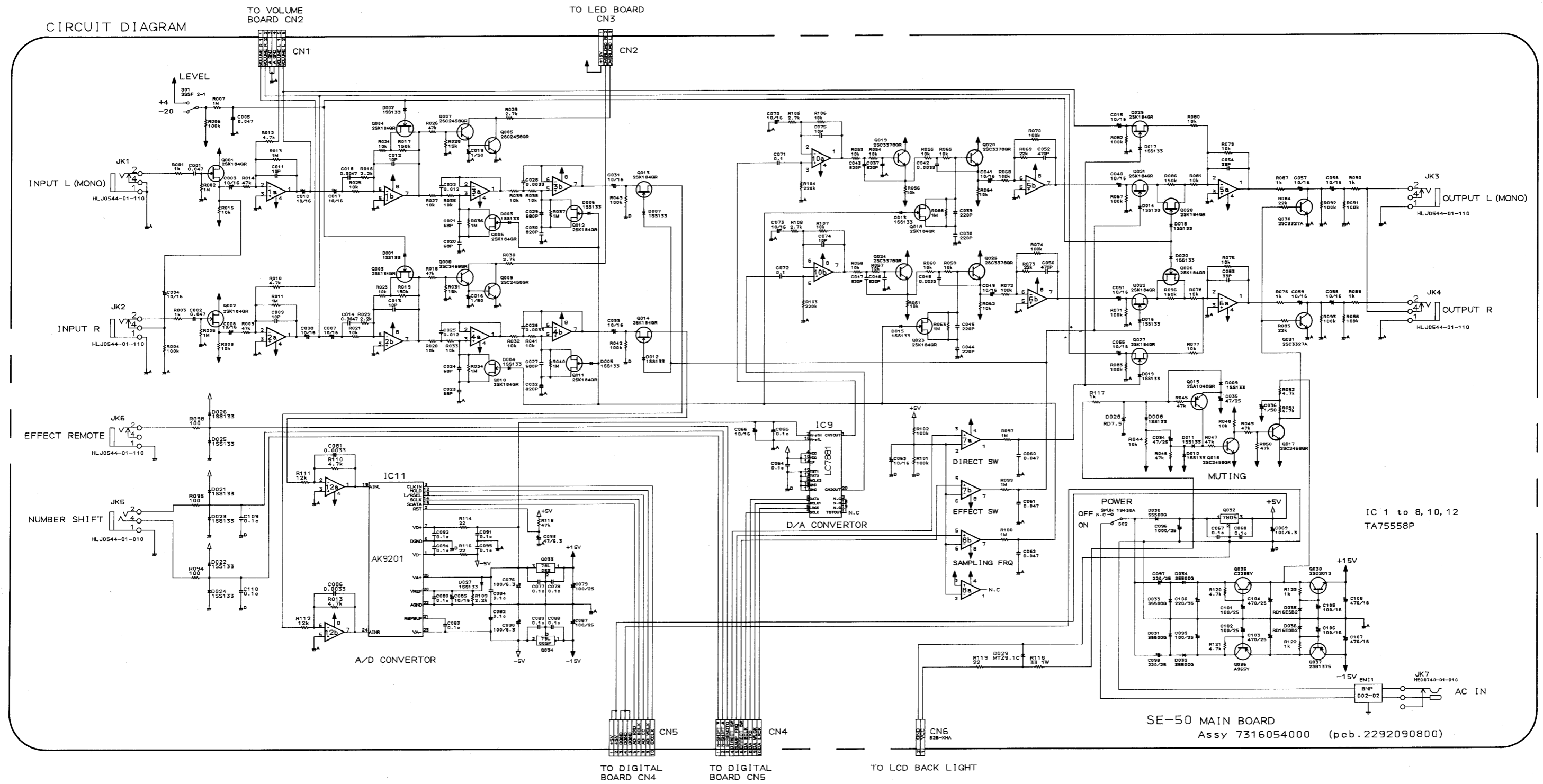
A
B
C
D
E
F
G
H
I
J
K
L
M
N
O
P
Q
R
S
T
U
V



DIGITAL BOARD

1 2 3 4 5 6 7 8 9 10 11 12 13 14 15 16 17 18 19 20 21 22 23 24 25 26 27 28 29 30 31 32 33 34 35 36 37 38 39 40

CIRCUIT DIAGRAM/回路図 (MAIN)

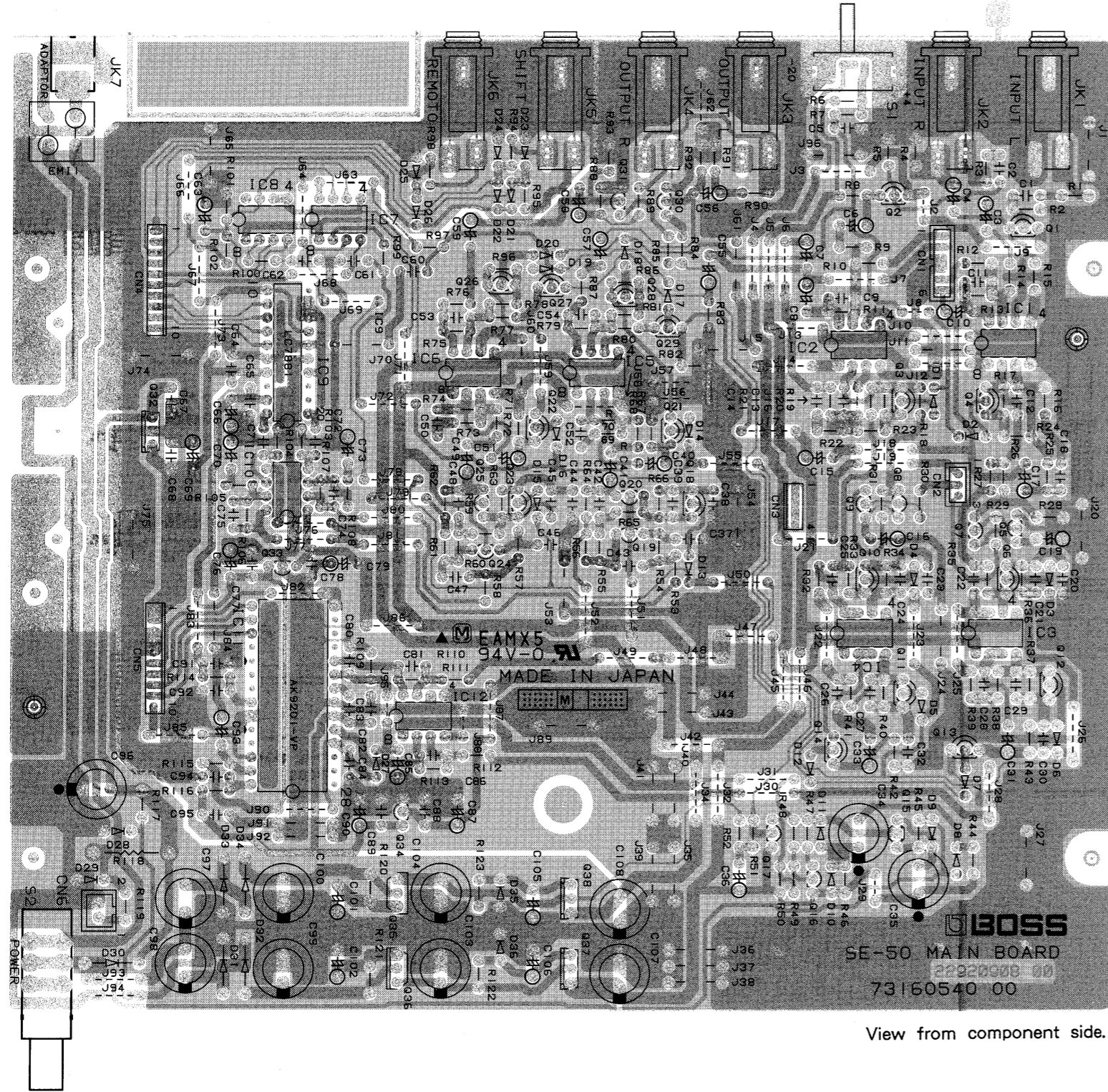


SE-50 MAIN BOARD
Assy 7316054000 (pcb.2292090800)

MAIN BOARD
ASSY 7316054000
(pcb 2292090800)

1 2 3 4 5 6 7 8 9 10 11 12 13 14 15 16 17 18 19 20 21 22 23 24 25 26 27 28 29 30 31 32 33 34 35 36 37 38 39 40

A
B
C
D
E
F
G
H
I
J
K
L
M
N
O
P
Q
R
S
T
U
V

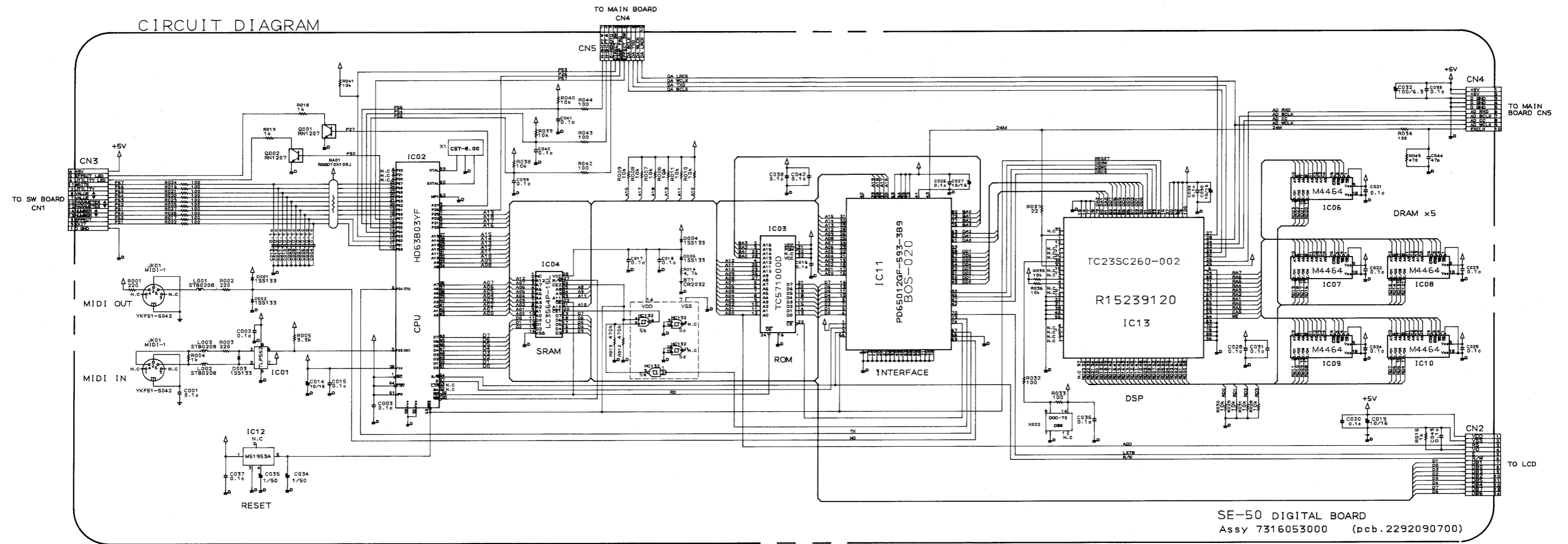


View from component side.

1 2 3 4 5 6 7 8 9 10 11 12 13 14 15 16 17 18 19 20 21 22 23 24 25 26 27 28 29 30 31 32 33 34 35 36 37 38 39 40

CIRCUIT DIAGRAM/回路图 (DIGITAL)

A
B
C
D
E
F
G
H
I
J
K
L
M
N
O
P
Q
R
S
T
U
V



1 2 3 4 5 6 7 8 9 10 11 12 13 14 15 16 17 18 19 20 21 22 23 24 25 26 27 28 29 30 31 32 33 34 35 36 37 38 39 40

E DIGITAL BOARD
 ASSY 7316053000
 (pcb 2292090700)

Apparatus containing Lithium batteries

For Nordic Countries

ADVARSEL!

Lithiumbatteri – Eksplosionsfare ved fejlagtig håndtering.
 Udskiftning må kun ske med batteri af samme fabrikat og type.
 Levér det brugte batteri tilbage til leverandøren.

ADVARSEL!

Lithiumbatteri – Eksplosjonsfare.
 Ved utskifting benyttes kun batteri som anbefalt av apparatfabrikanten.
 Brukt batteri returneres apparatleverandøren.

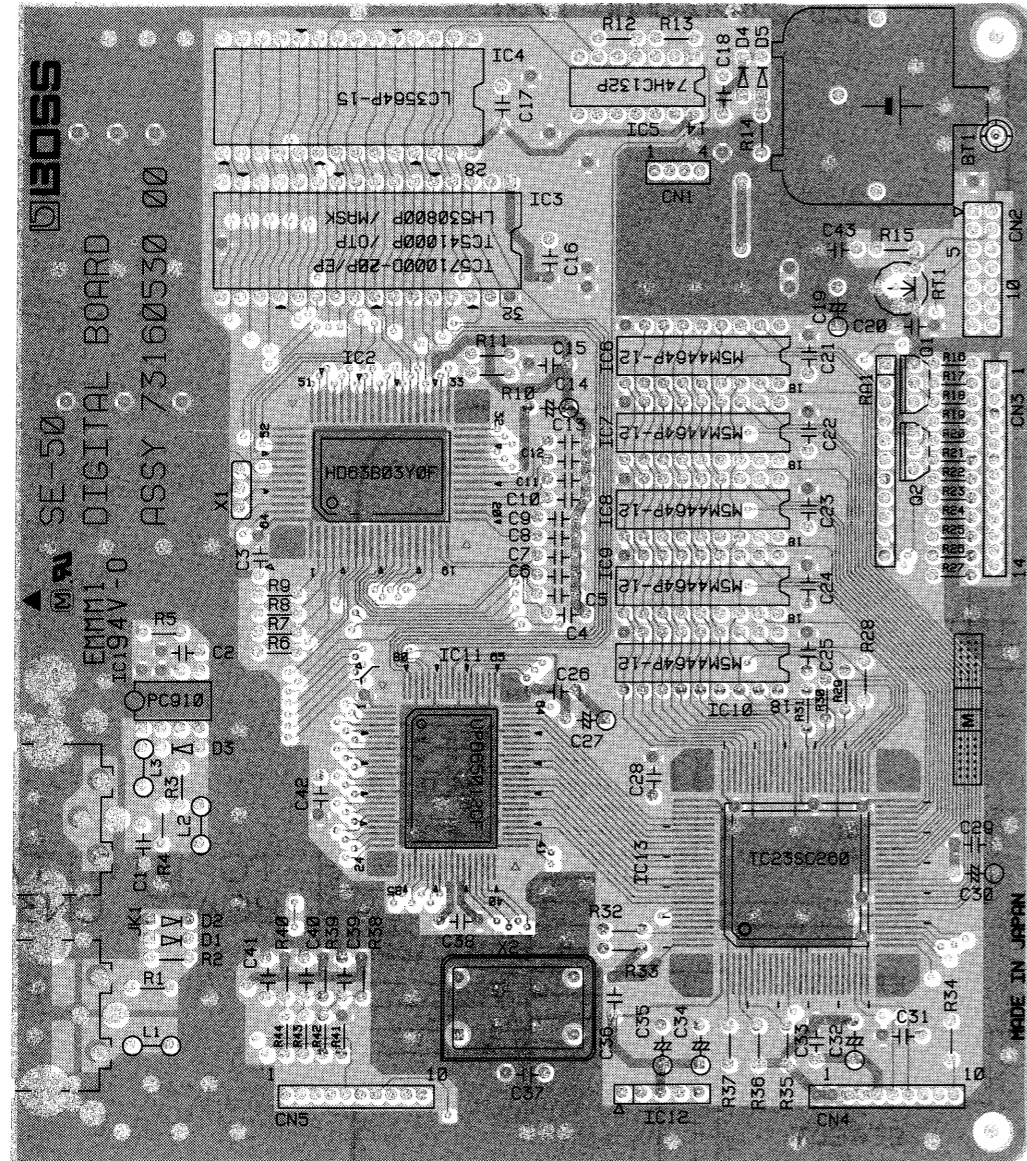
VARNING!

Explosionsfara vid felaktigt batteribyte.
 Använd samma batterityp eller en ekvivalent typ som rekommenderas av apparattillverkaren.
 Kassera använt batteri enligt fabrikantens instruktion.

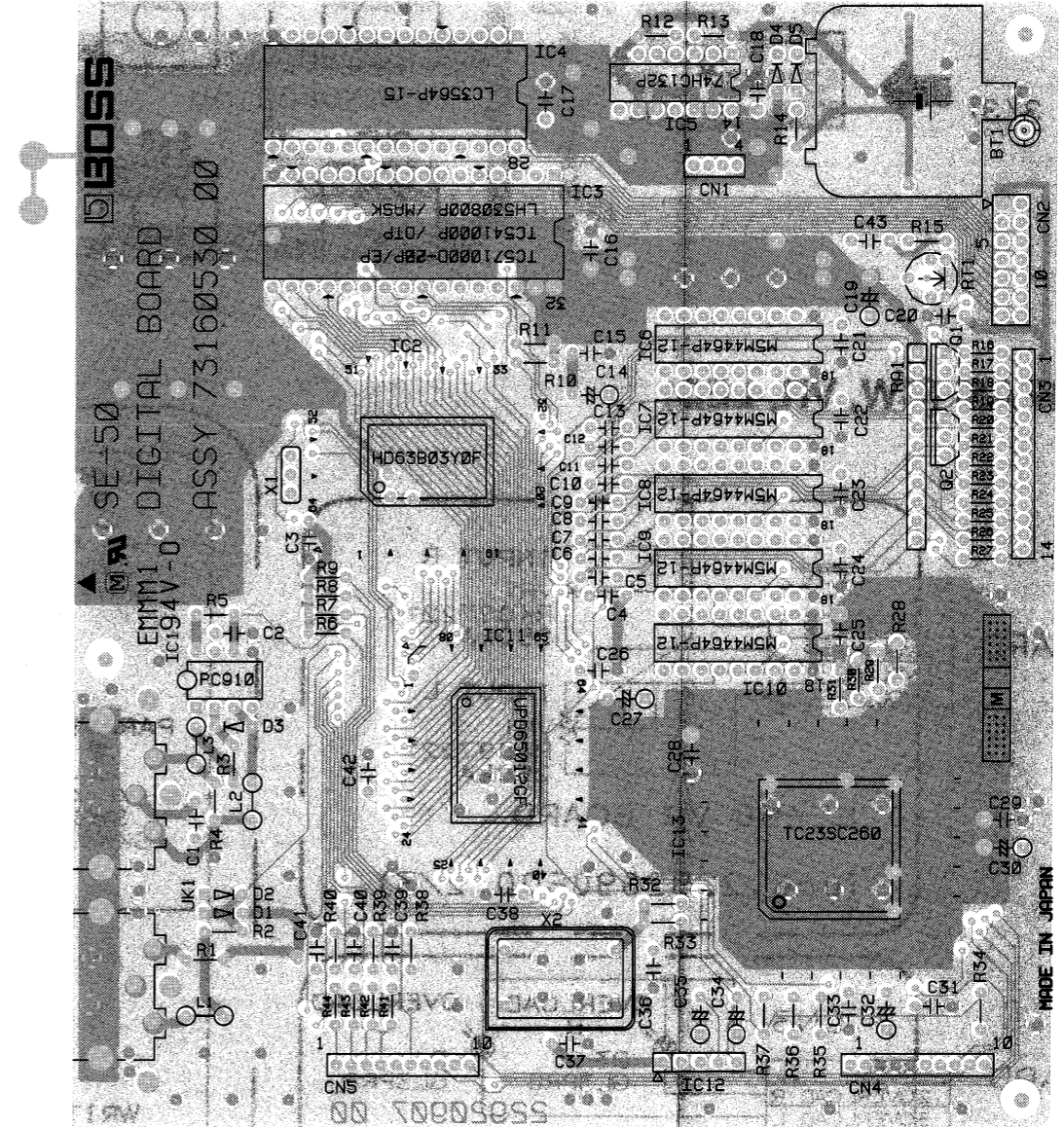
VAROITUS!

Paristo voi räjähtää, jos se on virheellisesti asennettu.
 Vaihda paristo ainoastaan laitevalmistajan suosittelemaan tyyppiin. Hävitä käytetty paristo valmistajan ohjeiden mukaisesti.

*The first layer (component side) and the fourth layer (foil side)
 *第1層目 (部品面) と第4層目 (パターン面)



*The second layer (GND pattern) and the third layer (+5V pattern) ■ : +5V ■ : GND
 *第2層目 (GNDパターン) と第3層目 (+5Vパターン)



View from component side.

A
B
C
D
E
F
G
H
I
J
K
L
M
N
O
P
Q
R
S
T
U
V

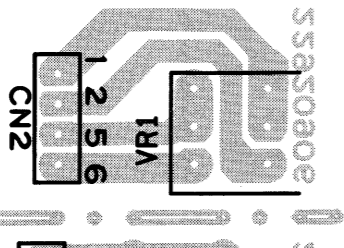
1 2 3 4 5 6 7 8 9 10 11 12 13 14 15 16 17 18 19 20 21 22 23 24 25 26 27 28 29 30 31 32 33 34 35 36 37 38 39 40

SW BOARD

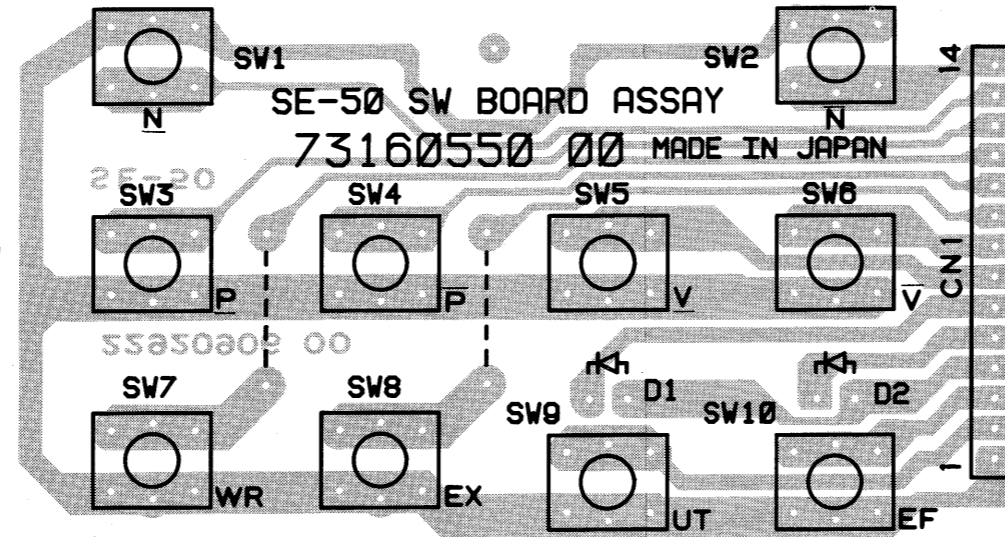
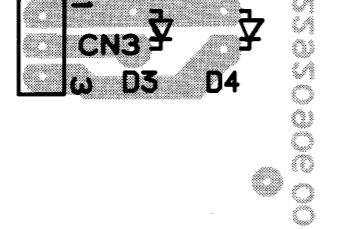
ASSY 7316055000
(pcb 2292090600 1/3)

NOTE: Replacement SW BOARD includes the following PCBs.
注 : 補修用部品SW BOARDは、下記の基板を含みます。
VR BOARD (pcb 2292090600 2/3)
LED BOARD (pcb 2292090600 3/3)

VR BOARD
(pcb 2292090600 2/3)



LED BOARD
(pcb 2292090600 3/3)

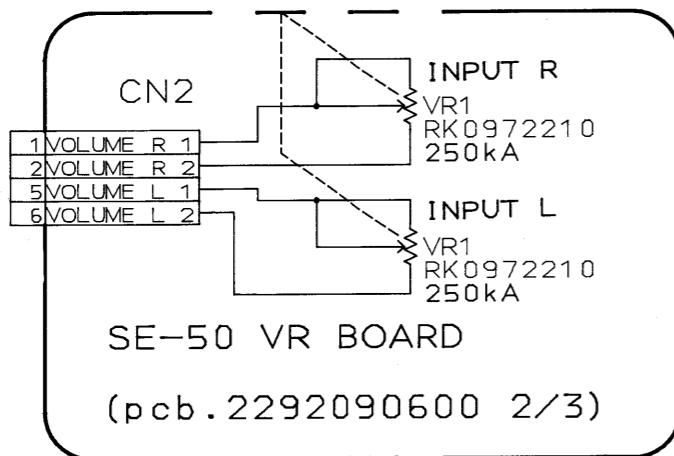


SW BOARD
(pcb 2292090600 1/3)

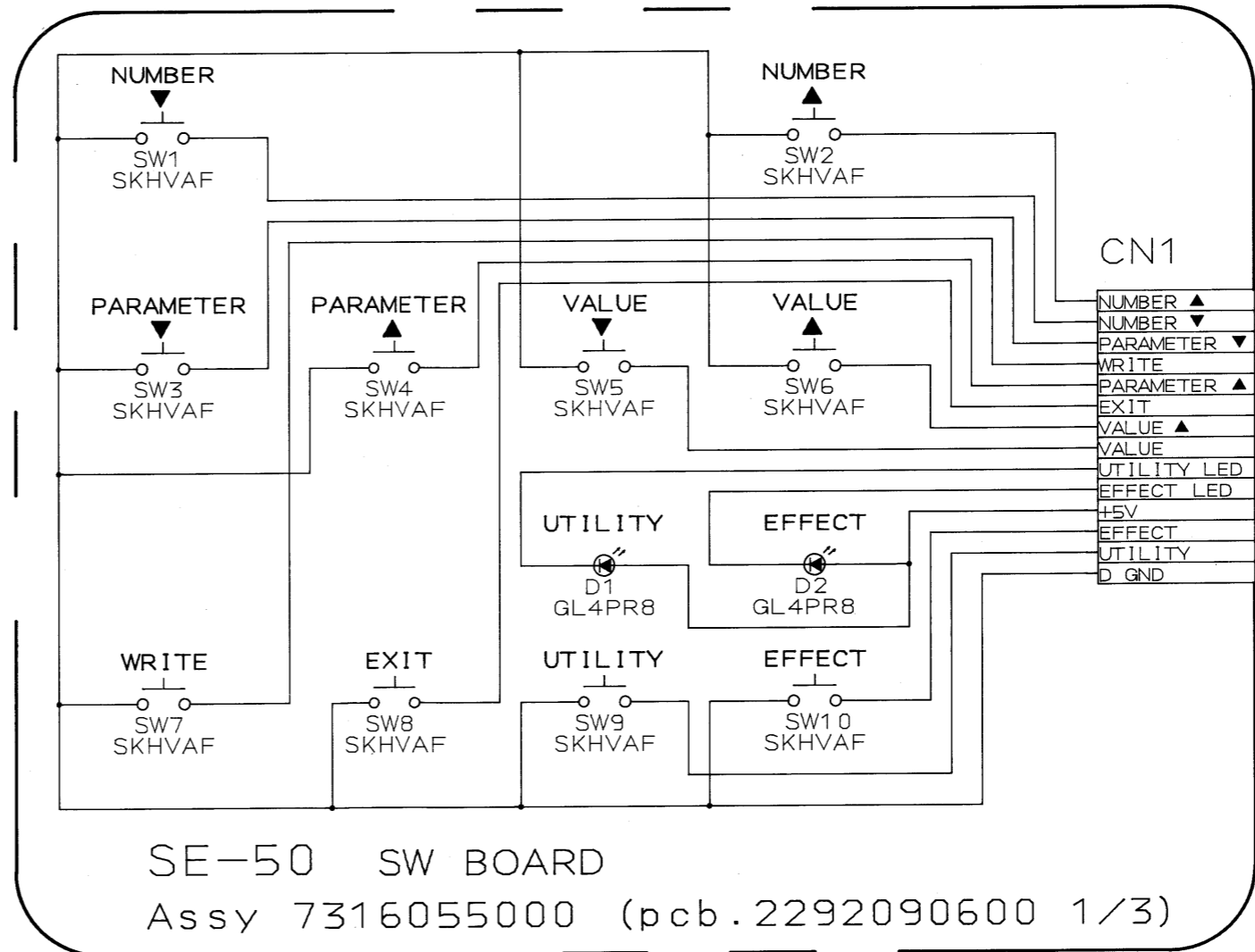
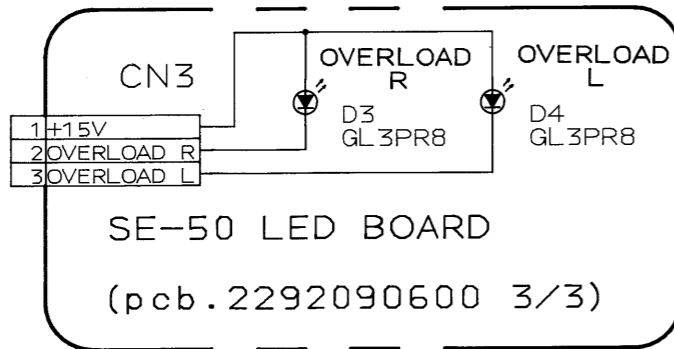
View from component side.

CIRCUIT DIAGRAM (SW, VR, LED)

TO MAIN BOARD
CN1



TO MAIN BOARD
CN2

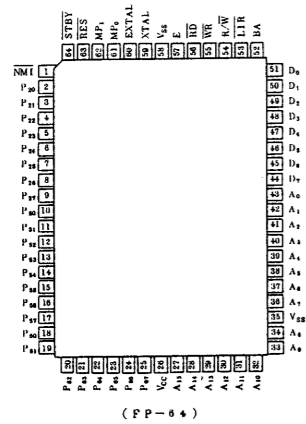


TO DIGITAL BOARD CN3

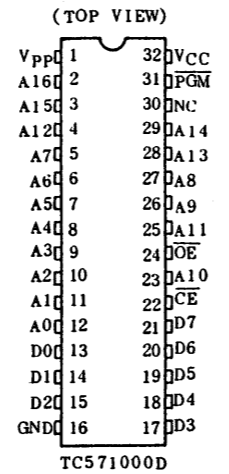
NUMBER ▲	14
NUMBER ▼	13
PARAMETER ▼	12
WRITE	11
PARAMETER ▲	10
EXIT	9
VALUE ▲	8
VALUE	7
UTILITY LED	6
EFFECT LED	5
+5V	4
EFFECT	3
UTILITY	2
D GND	1

IC DATA/ICデータ

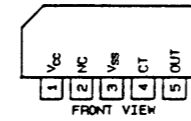
CPU (IC02 on Digital Board)
 HD63B03YF
 (15199730)



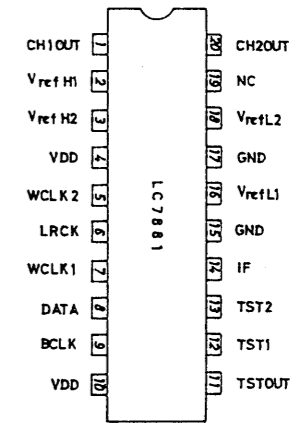
EPROM(programed) (IC03 on Digital Board)
 TC571000D-15
 (15449240)



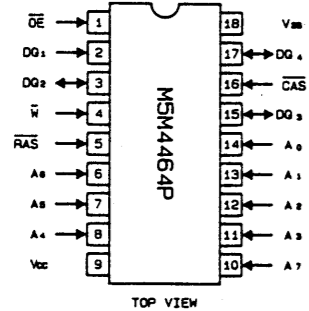
Reset IC (IC12 on Digital Board)
 M51953AL
 (15219183)



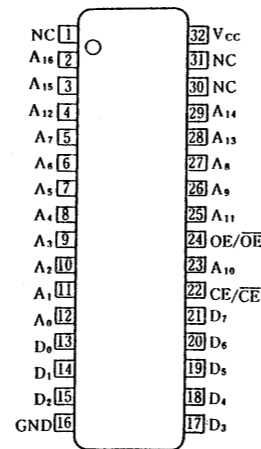
D/A Convertor (IC09 Main Board)
 LC7881
 (15209142)



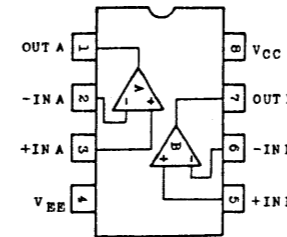
DRAM (IC6 to 10 on Digital Board)
 M5M4464P-12
 (15179359)



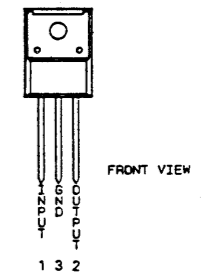
Mask ROM (IC03 on Digital Board) (SNo. ZC06950-up/以降)
 LH530886
 (15209249)



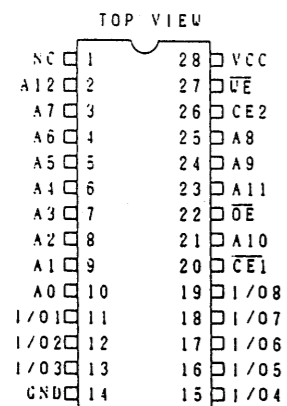
OP. Amp. (IC01 to 08,10,12 on Main Board)
 TA5558P
 (15189172)



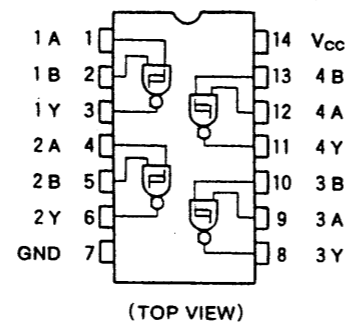
+5V Voltage Regulator (Q032 on Main Board)
 TA7805S
 (15199212)



SRAM (IC04 on Digital Board)
 LC3564P-15L
 (15179442)



Gate Array (IC05 on Digital Board)
 TC74HC132P
 (15169538)



A/D Convertor (IC11 on Main Board)
 AK9201-VP
 (15209134)

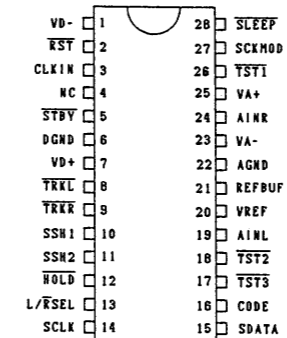
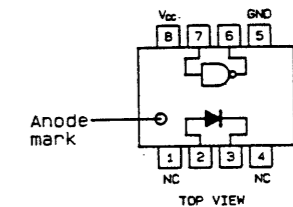


Photo Coupler (Opto isolator) (IC01 on Digital Board)
 TLP552
 (15229706)



CHANGE INFORMATION

◎Part change 1 (op amp, breakdown condenser on main board)

Change:

- Op amp TA75558P → M5218AP
(PNo.15189172) (PNo.15189251)
- Breakdown condensers C97,C98,C99, and C100 have changed as shown in table 1.

Table.1 (表1)

	C97	C98	C99	C100
Prior to SNo.ZC09949 SNo.ZC09949以前	220uF/25V	220V/25V	100uF/35V	220uF/35V
SNo.ZC19950-up/以降	100uF/100V	100uF/100V	470uF/25V	470uF/25V

- Reference/参考 -

220uF/25V (PNo.13639171), 100uF/35V (PNo.13639190), 220uF/35V (PNo.13639191)
100uF/100V (PNo.13639250), 470uF/25V (PNo.13639173)

Applies to:

SNo.ZC19950 and following

Reason:

To decrease the power consumption, and to prevent overheating of the unit.

Service response:

For serial numbers ZC09949 and earlier, perform the above modification in response to complaints of "After the power has been turned on for a while, the SE-50 becomes hot!" (Note: In no case will the unit become too hot to touch!) (complaint response)

Note:

When replacing op amps and breakdown condensers, replace both at the same time. For serial numbers of ZC19950 and later, do not use the TA75558P op amp.

◎Part change 2 (crystal and resistor on the digital board)

Change:

- Crystal DOC-70 → SG51KH
(PNo.15299126) (PNo.15299146)

Delete:

resistor R033 (100 ohm)

Applies to:

SNo.AC23750 and later

Reason:

To decrease occurrences of the malfunction "the SE-50 stops working".

Service response:

If there is a complaint of "the SE-50 stops working" for a serial number AC13749 or earlier, perform the above modification. (complaint response)

Note:

When you replace the crystal, also delete resistor R033 (100 ohm) at the same time.

◎Part change 3 (LED on SW BOARD)

Change:

- LED GL4PR8 → GL5PR42
(PNo.15029281) (PNo.15029364)

Applies to:

SNo.ZC19950 and later

Reason:

To increase the brightness of the LED

Service response:

For units of serial number ZC09949 and earlier, perform the above modification in response to the complaint that "the [UTILITY] button and/or the [EFFECT] button LEDs are dim". (complaint response)

変更案内

◎ 部品変更1 (オペ・アンプ、電解コンデンサー on MAIN BOARD)

変更:

- オペ・アンプ TA75558P → M5218AP
(PNo.15189172) (PNo.15189251)
- 電解コンデンサー C97,C98,C99,C100を表1のように変更。

実施製番:

SNo.ZC19950以降

理由:

消費電流を低減する為。
製品本体の温度上昇を防止する為。

サービスの対応:

シリアル・ナンバー ZC09949以前の製品において“電源をいれた後、しばらくしてSE-50本体が熱くなった(注:触れないほど熱くなることはありません!)"というクレームがあった場合、上記の変更をおこなってください。(クレーム対応)

注:

オペ・アンプ、電解コンデンサーを変更する場合は両方同時に変更して下さい。また、シリアル・ナンバー ZC19950以降の製品にオペ・アンプ TA75558Pは使用しないで下さい。

◎ 部品変更2 (クリスタル、抵抗 on DIGITAL BOARD)

変更:

- クリスタル DOC-70 → SG51KH
(PNo.15299126) (PNo.15299146)

削除:

抵抗 R033 (100 ohm)

実施製番:

SNo.AC23750以降

理由:

“SE-50が動作しなくなる”という不良を低減する為。

サービスの対応:

シリアル・ナンバー AC13749以前の製品において“SE-50が動作しなくなった”というクレームがあった場合、上記の変更をおこなってください。(クレーム対応)

注:

クリスタルを変更する場合は同時に、抵抗 R033 (100 ohm)を削除して下さい。

◎ 部品変更3 (LED on SW BOARD)

変更:

- LED GL4PR8 → GL5PR42
(PNo.15029281) (PNo.15029364)

実施製番:

SNo.ZC19950以降

理由:

LEDの輝度を向上させる為。

サービスの対応:

シリアル・ナンバー ZC09949以前の製品において“[UTILITY] ボタン、[EFFECT] ボタンのLEDが両方、または、どちらか一方でも暗い”というクレームがあった場合、上記の変更をおこなってください。(クレーム対応)

SE-50A, SE-50 (Common)

TEST MODE

The SE-50 provides two test modes; TEST MODE 1 and TEST MODE 2. Use whichever one is appropriate for your situation.

- TEST MODE 1: performs key check
TEST MODE 2: does not perform key check

All other test items are the same.

Note! If the memory contains user data, be sure to save it to another device (MC-500MK2, etc.) before performing repairs. (To save the user data, refer to "DATA SAVE AND LOAD" (p.12).)

Test items

- *LCD check
- 1.Key check (only in TEST MODE 1)
- 2.DSP check
- 3.DRAM check
- 4.D/A check
- 5.A/D, analog board check (32 kHz)
- 6.A/D, analog board check (48 kHz)
- 7.Direct input check
- 8.MIDI check

Required items

MIDI device capable of sending and receiving system exclusive messages (example: MC-500MK2, SE-50, etc.), oscillator, oscilloscope, noise meter, MIDI cable, foot switch (three FS-5U units, or three FS-5L units), insert cable (PCS-31), null plug, measuring device (see Fig. 1).

To enter test mode

TEST MODE 1

While simultaneously holding the [PARAMETER ▲] and [UTILITY] buttons, turn the power on. Except for key checking, use [NUMBER ▲/▼] to select test items.

TEST MODE 2

While simultaneously holding the [PARAMETER ▼] and [UTILITY] buttons, turn the power on. Use [NUMBER ▲/▼] to select test items.

To exit test mode

TEST MODE 1

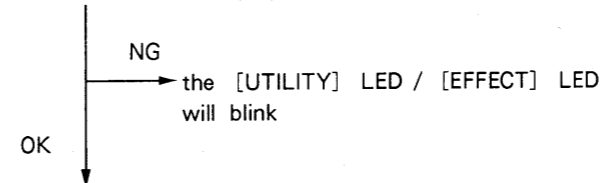
When key checking is finished, press the [EXIT] button and you will exit test mode.

TEST MODE 2

Press the [EXIT] button and you will exit test mode.

TEST MODE

*LCD check (no display)



テスト・モード

SE-50のテスト・モードには、TEST MODE 1, TEST MODE 2の2通りのテスト・モードがあります。状況に応じて使い分けて下さい。

- TEST MODE 1: キー・チェック有り
TEST MODE 2: キー・チェック無し

その他のテスト項目は、全て共通です。

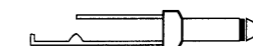
注意! ユーザーのデータが入っているときは、修理する前に必ずデータを他のもの (MC-500MK2等) に移しておいてください。
(ユーザーデータ保管方法は、“データのセーブとロードの方法” (P.12) を参照してください。)

◎ テスト項目

- *LCDチェック
- 1.キー・チェック (TEST MODE 1のみ)
- 2.DSPチェック
- 3.DRAMチェック
- 4.D/Aチェック
- 5.A/D,アナログ部分チェック (32kHz)
- 6.A/D,アナログ部分チェック (48kHz)
- 7.ダイレクト・チェック
- 8.MIDIチェック

◎ 用意するもの

エクスクルーシブ・メッセージを送受信できるMIDI機器 (例: MC-500MK2、SE-50等)、発振器、オシロスコープ、MIDIケーブル、フットスイッチ (FS-5Uを3台、または、FS-5Lを3台)、インサート・ケーブル (PCS-31)、空プラグ、測定用器具 (図1参照)



This type is mono open plug.
これは、モノ空プラグです。

Fig.1 (図1)

◎ テスト・モードへの入り方

TEST MODE 1

[PARAMETER ▲]、[UTILITY] ボタンを同時に押しながら、電源を入れます。
テスト項目はキー・チェック以外は、[NUMBER ▲/▼] ボタンで変更します。

TEST MODE 2

[PARAMETER ▼]、[UTILITY] ボタンを同時に押しながら、電源を入れます。
テスト項目は、[NUMBER ▲/▼] ボタンで変更します。

◎ テスト・モードの抜け方

TEST MODE 1

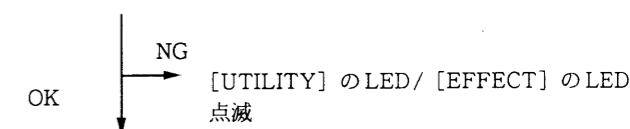
キー・チェックが、終了してから [EXIT] ボタンを押すと、テスト・モードから抜けます。

TEST MODE 2

[EXIT] ボタンを押すと、テスト・モードから抜けます。

TEST MODE

*LCDチェック (表示はしません。)



1. Key check

- a). Connect an FS-5U or FS-5L to the [EFFECT REMOTE] and [NUMBER SHIFT] jacks. When connecting to the [NUMBER SHIFT] jack, use a PCS-31 insert cable, and make connections as shown in Fig.2.

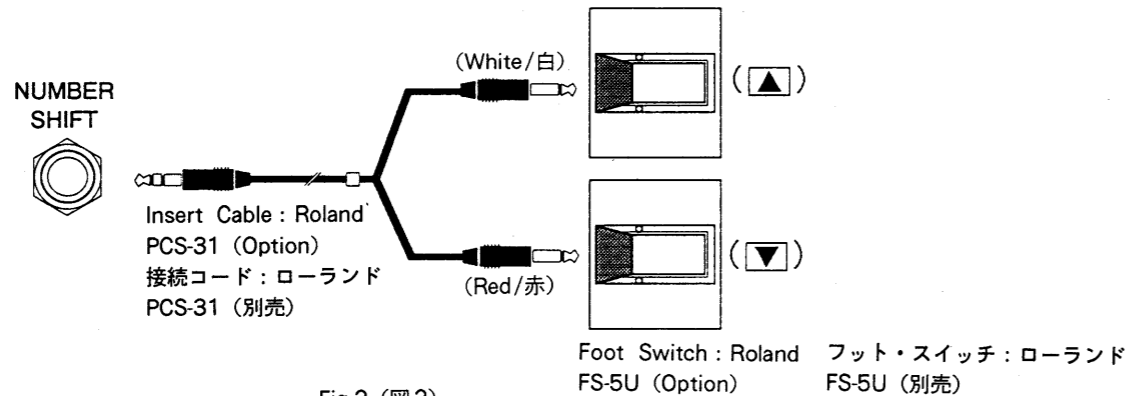


Fig.2 (図2)

Note:

- 1. The key check will not end unless you simultaneously connect three FS-5U or FS-5L switches to the [EFFECT REMOTE] and [NUMBER SHIFT UP/DOWN] jacks.
- 2. When using FS-5L switches, after checking has been completed, you must press them once again to turn them OFF before you can advance.
- 3. Set the polarity switch of FS-5U or FS-5L toward the jack. (see Fig.3.)

- 注 : 1. [EFFECT REMOTE] 用、[NUMBER SHIFT UP/DOWN] 用と FS-5U または、FS-5L を 3 台同時に接続しない場合、キー・チェックは終了しません。
- 2. FS-5L を使用した場合、チェックが終了した後、再度踏んで、OFF にしないと次に進めません。
- 3. FS-5U または FS-5L のポラリティー・スイッチは、ジャック側にして下さい。(図3参照)

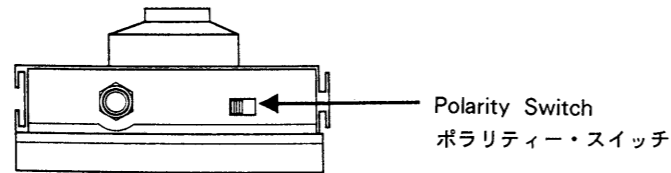


Fig.3 (図3)

- b). Press each button as instructed by the "Push ***" display. When you press each button, the LCD will change as follows.

OK : next button NG : display will not change

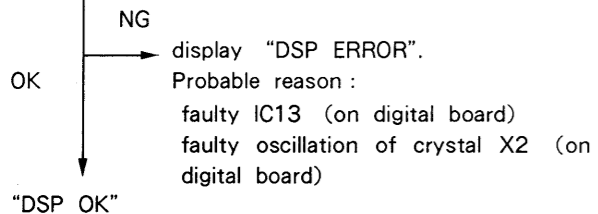
If an error occurs, check not only the switch and jack for which "NG" was displayed, but also the other switches and jacks, and related areas.

Note : It is not possible to advance to the next test unless all are ok.

Press the [NUMBER ▲] button.

2. DSP check

Checking will begin automatically, and the result will be displayed in the LCD.



1. キー・チェック

- a). FS-5U,FS-5Lを [EFFECT REMOTE],[NUMBER SHIFT] ジャックに接続します。[NUMBER SHIFT] ジャックに接続する際は、インサート・ケーブル"PCS-31" を使用して、図2のように接続して下さい。

- 注 : 1. [EFFECT REMOTE] 用、[NUMBER SHIFT UP/DOWN] 用と FS-5U または、FS-5L を 3 台同時に接続しない場合、キー・チェックは終了しません。
- 2. FS-5L を使用した場合、チェックが終了した後、再度踏んで、OFF にしないと次に進めません。
- 3. FS-5U または FS-5L のポラリティー・スイッチは、ジャック側にして下さい。(図3参照)

- b). "Push *****" と表示される各ボタンを、順次押していきます。

各ボタンを押す度に、状況に応じてLCDディスプレイに下記のように表示されます。

OK : 次に進む NG : 表示変わらず

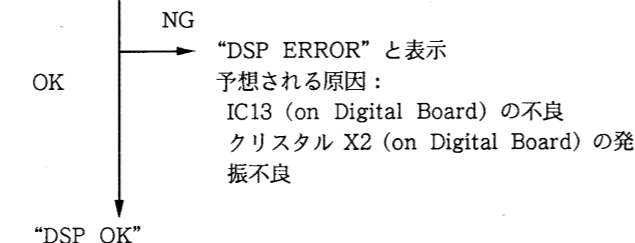
異常があった場合、"NG" と表示されたボタンのスイッチ、ジャック周辺だけでなく、他のスイッチ、ジャック周辺もチェックして下さい。

注 : 全てOK でないと次のテストへは進めません。

[NUMBER ▲] ボタンを押す。

2. DSPチェック

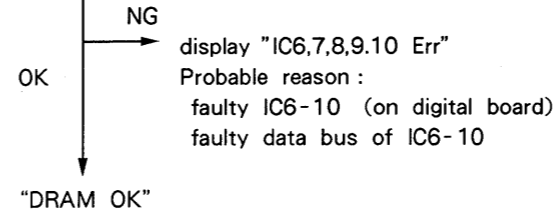
自動的にチェックを開始して、結果をLCDディスプレイに表示します。



Press the [NUMBER ▲] button.

3. DRAM check

Checking will begin automatically, and the result will be displayed in the LCD.



Press the [NUMBER ▲] button.

4. D/A check

Note : Check both the R and L (MONO) jacks.

If either of the OUTPUT jacks L or R are used alone, the SE-50 will internally mix the L and R signals, and the correct waveform will not be output. When testing, be sure to insert a null plug into the other output to get the correct waveform.

The following explanation is for when testing the L (MONO) OUTPUT jack.

- a). Connect the testing device to the L (MONO) OUTPUT jack, and insert a null plug into the R OUTPUT jack.
- b). Check whether a 6 kHz triangle wave is output when you touch the probe to the measuring device. (see Fig.4)

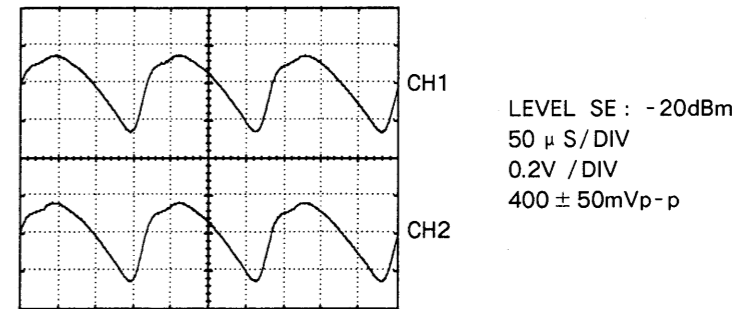


Fig.4 (図4)

Press the [NUMBER ▲] button

5. A/D, analog section check (32 kHz)

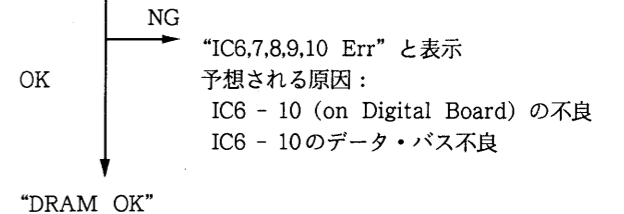
Note : Check both the R and L (MONO) jacks.

If either of the OUTPUT jacks L or R are used alone, the SE-50 will internally mix the L and R signals, and the correct waveform will not be output. When testing, be sure to insert a null plug into the other output to get the correct waveform.

[NUMBER ▲] ボタンを押す。

3. DRAMチェック

自動的にチェックを開始して、結果をLCDディスプレイに表示します。



[NUMBER ▲] ボタンを押す。

4. D/Aチェック

注 : チェックは、R,L (MONO) の両方おこなって下さい。また、OUTPUT ジャック L,Rをそれぞれ単体で使用した場合、SE-50はL,Rの信号を内部でミキシングするため、正常な波形が得られません。正常な波形を得るため、測定時には、必ずもう一方に空プラグを挿入して下さい。

下記の文章は、例としてOUTPUT ジャック L (MONO) を測定した場合です。

- a). 測定用治具をOUTPUT ジャック L (MONO) に、空プラグをOUTPUT ジャック Rに差し込んで下さい。
- b). 測定用治具にプローブをあてた時、三角波 6kHzが出力されているかどうか確認して下さい。(図4参照)

[NUMBER ▲] ボタンを押す。

5. A/D、アナログ部分チェック (32KHz)

注 : チェックは、R,L (MONO) の両方おこなって下さい。また、OUTPUT ジャック L,Rをそれぞれ単体で使用した場合、SE-50はL,Rの信号を内部でミキシングするため、正常な波形が得られません。正常な波形を得るため、測定時には、必ずもう一方に空プラグを挿入して下さい。

The following explanation is for when testing the L (MONO) OUTPUT jack.

- Connect the testing device to the L (MONO) OUTPUT jack, and insert a null plug into the R OUTPUT jack.
- Input a 7 kHz 200 V_{p-p} square wave into the L (MONO) INPUT jack.
- Set the internal INPUT LEVEL knob to center position.
- Check whether the waveform of Fig.5 is output when you touch the probe to the measuring device. (see Fig.5)

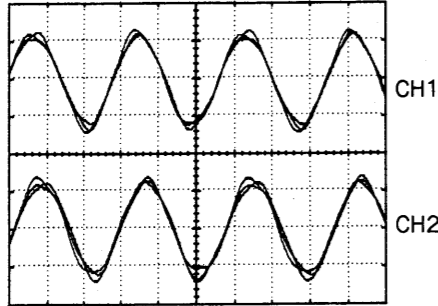


Fig.5 (図5)

INPUT LEVEL : CENTER
LEVEL SW : -20dBm
50 μS/DIV
0.1V / DIV
280 ± 50mVp-p

下記の文章は、例としてOUTPUTジャック L (MONO) を測定した場合です。

- 測定用治具をOUTPUTジャック L (MONO) に、空プラグをOUTPUTジャック Rに差し込んで下さい。
- INPUTジャック L (MONO) に7kHz,200V_{p-p}の矩形波を入力します。
- 内側のINPUT LEVELつまみを、センターにあわせます。
- 測定用治具にプローブをあてた時、図5の波形が出力されているかどうか確認して下さい。(図5参照)

Press the [NUMBER ▲] button

6. A/D, analog section check (48 kHz)

Note :Check both the R and L (MONO) jacks. If either of the OUTPUT jacks L or R are used alone, the SE-50 will internally mix the L and R signals, and the correct waveform will not be output. When testing, be sure to insert a null plug into the other output to get the correct waveform.

The following explanation is for when testing the L (MONO) OUTPUT jack.

- Connect the testing device to the L (MONO) OUTPUT jack, and insert a null plug into the R OUTPUT jack.
- Input a 7 kHz 200 V_{p-p} square wave into the L (MONO) INPUT jack.
- Set the internal INPUT LEVEL knob to center position.
- Check whether the waveform of Fig.6 is output when you touch the probe to the measuring device. (see Fig.6)

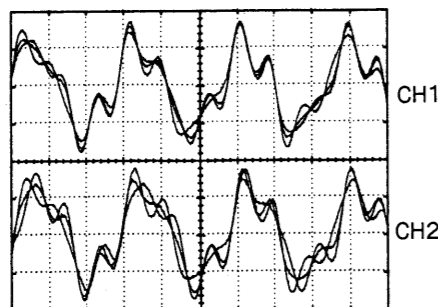


Fig.6 (図6)

INPUT LEVEL : CENTER
LEVEL SW : -20dBm
50 μS/DIV
0.1V / DIV
320 ± 50mVp-p

下記の文章は、例としてOUTPUTジャック L (MONO) を測定した場合です。

- 測定用治具をOUTPUTジャック L (MONO) に、空プラグをOUTPUTジャック Rに差し込んで下さい。
- INPUTジャック L (MONO) に7kHz,200V_{p-p}の矩形波を入力します。
- 内側のINPUT LEVELつまみを、センターにあわせます。
- 測定用治具にプローブをあてた時、図6の波形が出力されているかどうか確認して下さい。(図6参照)

6. A/D、アナログ部分チェック (48KHz)

注：チェックは、R,L (MONO) の両方おこなって下さい。また、OUTPUTジャック L,Rをそれぞれ単体で使用した場合、SE-50はL,Rの信号を内部でミキシングするため、正常な波形が得られません。正常な波形を得るため、測定時には、必ずもう一方に空プラグを挿入して下さい。

[NUMBER ▲] ボタンを押す。

Press the [NUMBER ▲] button

7. Direct check

Note :Check both the R and L (MONO) jacks. If either of the OUTPUT jacks L or R are used alone, the SE-50 will internally mix the L and R signals, and the correct waveform will not be output. When testing, be sure to insert a null plug into the other output to get the correct waveform.

The following explanation is for when testing the L (MONO) OUTPUT jack.

- Connect the testing device to the L (MONO) OUTPUT jack, and insert a null plug into the R OUTPUT jack.
- Input a 7 kHz 200 V_{p-p} square wave into the L (MONO) INPUT jack.
- Set the internal INPUT LEVEL knob to center position.
- Check whether the waveform of Fig.7 is output when you touch the probe to the measuring device. (see Fig.7)

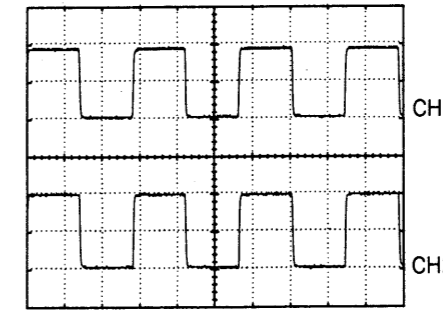


Fig.7 (図7)

INPUT LEVEL : CENTER
LEVEL SW : -20dBm
50 μS/DIV
0.1V / DIV
200 ± 50mVp-p

7. ダイレクト・チェック

注：チェックは、R,L (MONO) の両方おこなって下さい。また、OUTPUTジャック L,Rをそれぞれ単体で使用した場合、SE-50はL,Rの信号を内部でミキシングするため、正常な波形が得られません。正常な波形を得るため、測定時には、必ずもう一方に空プラグを挿入して下さい。

下記の文章は、例としてOUTPUTジャック L (MONO) を測定した場合です。

- 測定用治具をOUTPUTジャック L (MONO) に、空プラグをOUTPUTジャック Rに差し込んで下さい。
- INPUTジャック L (MONO) に7kHz,200V_{p-p}の矩形波を入力します。
- 内側のINPUT LEVELつまみを、センターにあわせます。
- 測定用治具にプローブをあてた時、図7の波形が出力されているかどうか確認して下さい。(図7参照)

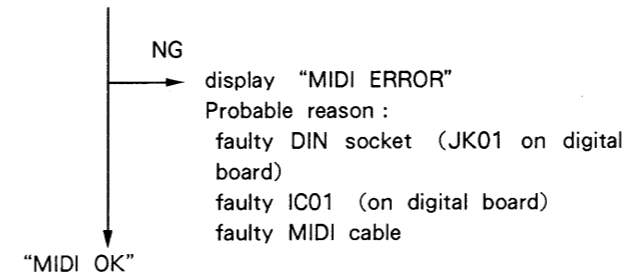
[NUMBER ▲] ボタンを押す。

Press the [NUMBER ▲] button

8. MIDI check

- Use a MIDI cable to connect the MIDI IN and MIDI OUT.
- Press the [WRITE] button.

Checking will begin, and the result will be displayed in the LCD.



* Press the [NUMBER ▲] button ⇒ return to test item "2. DSP check".
Press the [EXIT] button ⇒ return to play mode.

8. MIDIチェック

- MIDIのINとOUTをMIDIケーブルで接続します。
- [WRITE] ボタンを押します。
チェックを開始して、結果をLCDディスプレイに表示します。



* [NUMBER ▲] ボタンを押す ⇒ テスト項目 "2.DSP チェック" へ戻ります。
[EXIT] ボタンを押す ⇒ プレイ・モードへ戻ります。

DATA SAVE AND LOAD

Two methods are covered in the following explanation; using another SE-50, and using a sequencer (MC-500MK2).

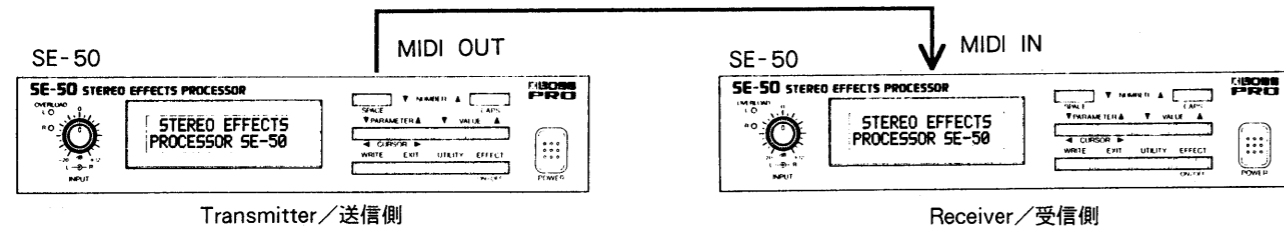
Note : Reception of bulk data via exclusive message is not possible when the receiver is in Omni On mode (the initial setting) nor when the MIDI channels do not match. Be sure to set the transmitter and the receiver to the same MIDchannel.

*One-way means that the data is transmitted across the interface without any regard for the conditions on the receiving end.

1) Using another SE-50 to transfer the data.

Note : When using this method, the data settings of the receiving SE-50 will change, so make sure that the receiving SE-50 does not contain data you wish to keep.

Connect the transmitting SE-50 and the receiving SE-50 as shown below.

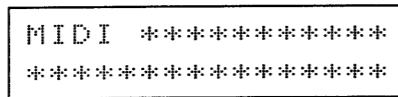


Note : After setting the SE-50 on the receiving end so it ready to receive, transmission is started.

In the following explanation, the transmitting SE-50 will be referred to as SE-50T, and the receiving SE-50 as SE-50R.

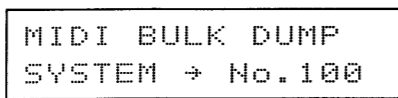
< Step 1-1 : SE-50T >

From normal mode (play mode), press the [UTILITY] button several times to enter MIDI mode. (The following LCD will appear.)



< Step 1-2 : SE-50T >

From MIDI mode, press the [PARAMETER ▲/▼] buttons several times to enter bulk dump mode. (The following LCD will appear.)



< Step 1-3 : SE-50T >

Use the [NUMBER ▲/▼] buttons to modify the left parameter and use the [VALUE ▲/▼] buttons to modify the right parameter, specifying the range to be transmitted. Some examples are given below.

データのセーブとロードの方法

方法として、SE-50をもう一台使用した場合とシーケンサー (MC-500MK2) を使用した場合を下記に示します。

注: エクスクルーシブ情報によるバルク・データの受信は、受信側がオムニ・オン (初期設定) になっていてもMIDIチャンネルが違っていると受信できません。必ず送信側と受信側のMIDIチャンネルを合わせて下さい。

*データの送信は「ワン・ウェイ方式」で行ないます。

1) 別のSE-50を使用してデータを転送する場合

注: この方法を使用すると、受信側のSE-50の設定データが変化しますので、受信側のSE-50は、設定データが失われても良いものを用意して下さい。

送信側のSE-50と受信側のSE-50を、下図のように接続します。

注: 受信側のSE-50を受信状態にしてから、送信を開始します。

下記の文章中で、送信側のSE-50をSE-50T、受信側のSE-50をSE-50Rとします。

<操作1-1: SE-50T >

通常モード (プレイモード) から、[UTILITY] ボタンを何回か押してMIDIモードに入ります。(LCDディスプレイに下図のように表示されます。)

<操作1-2: SE-50T >

MIDIモードから [PARAMETER ▲/▼] ボタンを何回か押してバルク・ダンプ・モードに入ります。(LCDディスプレイに下図のように表示されます。)

<操作1-3: SE-50T >

[NUMBER ▲/▼] で左のパラメーターを、[VALUE ▲/▼] ボタンで右のパラメーターを変化させて送信する範囲をきめます。下記に例をあげておきます。

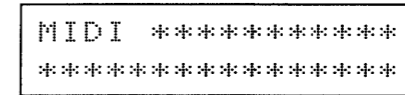
Examples

- 1. Transmit all data. ⇒ SYSTEM ⇒ No.100 (system and program numbers 1--100)
- 2. System data only ⇒ SYSTEM ⇒ SYSTEM
- 3. Program numbers 1--100 ⇒ No. 1 ⇒ No. 100
- 4. Program numbers 5--10 ⇒ No. 5 ⇒ No. 10
- 5. Program number 20 only ⇒ No. 20 ⇒ No. 20

Note : After specifying the range of bulk data to be transmitted, set the receiving SE-50 to be ready to receive data.

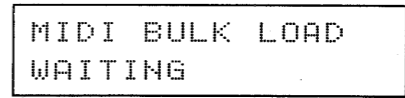
< Step 1-4 : SE-50R >

From normal mode (play mode), press the [UTILITY] button several times to enter MIDI mode. (The following LCD will appear.)



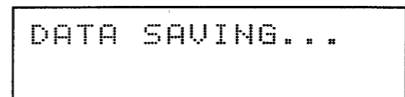
< Step 1-5 : SE-50R >

From MIDI mode, press the [PARAMETER ▲/▼] buttons several times to enter bulk dump mode. (The following LCD will appear.)



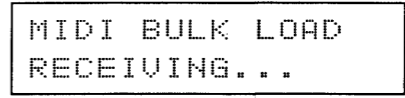
< Step 1-6 : SE-50T >

Press the [WRITE] button to transmit data. (The following LCD will appear.)

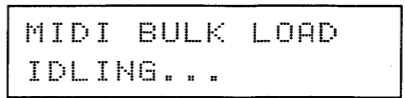


When transmission ends, the SE-50T will return to the display of < Step 1-2 : SE-50T >.

When it receives data, the SE-50R will show the following LCD.



When reception ends, the SE-50R will show the following LCD.



< Step 1-7 : SE-50T >

Press the [EXIT] button to return normal mode (play mode).

例

- 1. 全てのデータを送信する。 ⇒ SYSTEM ⇒ No.100 (システムとプログラム・ナンバー No.1からNo.100まで)
- 2. システム・データのみ ⇒ SYSTEM ⇒ SYSTEM
- 3. プログラム・ナンバー No.1からNo.100まで ⇒ No. 1 ⇒ No.100
- 4. プログラム・ナンバー No.5からNo.10まで ⇒ No. 5 ⇒ No. 10
- 5. プログラム・ナンバー No.20のみ ⇒ No. 20 ⇒ No. 20

注: 送信するバルク・データの範囲が決定したら、受信側のSE-50を受信待機状態して下さい。

<操作1-4: SE-50R >

通常モード (プレイモード) から、[UTILITY] ボタンを何回か押してMIDIモードに入ります。(LCDディスプレイに、下図のように表示されます。)

<操作1-5: SE-50R >

MIDIモードから [PARAMETER ▲/▼] ボタンを何回か押してバルク・ロード・モードに入ります。(LCDディスプレイに、下図のように表示されます。)

<操作1-6: SE-50T >

[WRITE] ボタンを押して、データを送信します。(LCDディスプレイに下図のように表示されます。)

データの送信が終了するとSE-50Tは、<操作1-2: SE-50T >の表示に戻ります。

データを受信するとSE-50RのLCDディスプレイには、下図のように表示されます。

データの受信が終了するとSE-50RのLCDディスプレイには、下図のように表示されます。

< Step 1-8 : SE-50R >

Press the [EXIT] button to return normal mode (play mode).

*You can restore the original data by exchanging the SE-50T and the SE-50R, and repeating steps < Step 1-1 > to < Step 1-8 >.

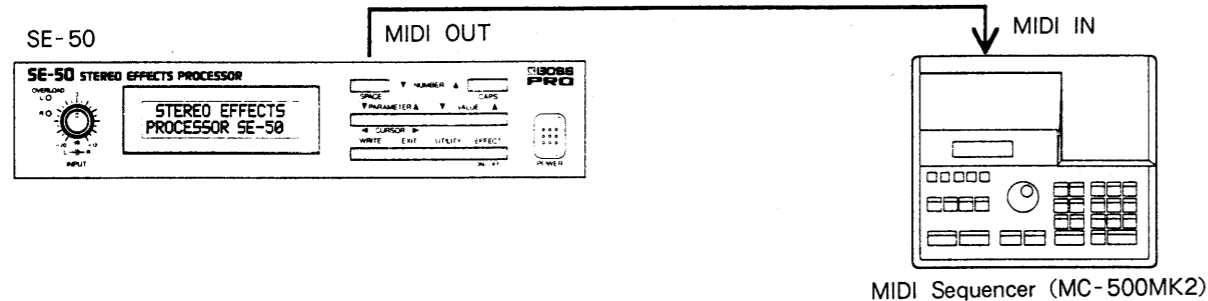
2) Using a sequencer to transfer the data

When using another sequencer, refer to the operating manual of the sequencer.

Note : After setting the MIDI sequencer so that is ready and waiting for reception of exclusive messages, start transmission of data from the SE-50.

◆Transferring data (SE-50 → MC-500MK2)

Connect the SE-50 and MC-500MK2 as shown below.



< Step 2-1 : SE-50 >

From normal mode (play mode), press the [UTILITY] button several times to enter MIDI mode. (The following LCD will appear.)

```
MIDI *****
*****
```

< Step 2-2 : SE-50 >

From MIDI mode, press the [PARAMETER ▲/▼] buttons several times to enter bulk dump mode. (The following LCD will appear.)

```
MIDI BULK DUMP
SYSTEM → No.100
```

< Step 2-3 : SE-50 >

Use the [NUMBER ▲/▼] buttons to modify the left parameter and use the [VALUE ▲/▼] buttons to modify the right parameter, specifying the range to be transmitted. Some examples are given below.

Examples

1. Transmit all data. ⇒ SYSTEM ⇒ No.100 (system and program numbers 1--100)
2. System data only ⇒ SYSTEM ⇒ SYSTEM
3. Program numbers 1-100 ⇒ No. 1 ⇒ No. 100
4. Program numbers 5-10 ⇒ No. 5 ⇒ No. 10
5. Program number 20 only ⇒ No. 20 ⇒ No. 20

Note : After specifying the range of bulk data to be transmitted, set the receiving SE-50 to be ready to receive data.

<操作1-8 : SE-50R >

[EXIT] ボタンを押すと、通常モード (プレイ・モード) に戻ります。

*データをもとに戻すときは、SE-50TとSE-50Rを入れ換えて<操作1-1>から<操作1-8>を繰り返します。

2) MIDIシーケンサー (MC-500MK2等) を使用した場合

他のシーケンサーを使用する場合は、使用するシーケンサーの取扱説明書を参照してください。

注 : MIDIシーケンサーをエクスクルーシブ・メッセージの受信待機状態にしてから、SE-50のデータを送信します。

◆データの転送 (SE-50 → MC-500MK2)
SE-50とMC-500MK2を下図のように接続します。

<操作2-1 : SE-50 >

通常モード (プレイモード) から、[UTILITY] ボタンを何回か押してMIDIモードに入ります。(LCDディスプレイに下図のように表示されます。)

<操作2-2 : SE-50 >

MIDIモードから [PARAMETER ▲/▼] ボタンを何回か押してバルク・ダンプ・モードに入ります。(LCDディスプレイに下図のように表示されます。)

<操作2-3 : SE-50 >

[NUMBER ▲/▼] ボタンで左のパラメーターを、[VALUE ▲/▼] ボタンで右のパラメーターを変化させて送信する範囲をきめます。下記に例をあげておきます。

例

1. 全てのデータを送信する。 ⇒ SYSTEM ⇒ No.100 (システムとプログラム・ナンバー No.1からNo.100まで)
2. システム・データのみ ⇒ SYSTEM ⇒ SYSTEM
3. プログラム・ナンバー No.1からNo.100まで ⇒ No. 1 ⇒ No.100
4. プログラム・ナンバー No.5からNo.10まで ⇒ No. 5 ⇒ No. 10
5. プログラム・ナンバー No.20のみ ⇒ No. 20 ⇒ No. 20

注 : 送信するバルク・データの範囲が決定したら、MC-500MK2を受信待機状態して下さい。

< Step 2-4 : MC-500MK2 >

Turn the MC-500MK2 power on, and the following display will appear.

```
Insert System Disk
and Press ENTER
```

< Step 2-5 : MC-500MK2 >

Insert the SUPER MRC system disk, and press the [ENTER] key to start up the SUPER MRC system.

< Step 2-6 : MC-500MK2 >

Make sure that the following display appears.

```
Song number
ソング・ナンバー
SONG 1
M= 1 J=120 REAL
Measure Tempo Recording mode
小節 テンポ レコード・モード
```

< Step 2-7 : MC-500MK2 >

Use the cursor keys [←] [→] to remove the cursor to the Song number.

< Step 2-8 : MC-500MK2 >

Specify the Song number in which to save the data. ([numeric keypad] → [SHIFT] key + [ENTER] key)

< Step 2-9 : MC-500MK2 >

Press the [REC/LOAD] key. The following display will appear, and the MC-500MK2 is ready to receive bulk data.

```
Press PLAY>> RECORD
M= 1 J=120 REAL
```

< Step 2-10 : MC-500MK2 >

Press the [PLAY/SAVE] key. The MC-500MK2 will enter Recording mode, after a little while, so transmit bulk data from the SE-50.

< Step 2-11 : SE-50 >

Press the [WRITE] button to transmit data. (The following LCD will appear.)

```
DATA SAVING...
```

< now transmitting data >
< データ送信中 >

When transmission ends, the SE-50 will return to the display of < Step 2-2 : SE-50 >.

< Step 2-12 : MC-500MK2 >

When the SE-50 has finished transmitting bulk data, press the [STOP] key to exit Recording mode.

< Step 2-13 : SE-50 >

When transmission ends, press the [EXIT] button to return to normal mode (play mode).

This completes bulk data reception.

< Step 2-14 : MC-500MK2 >

For the sake of safety, we suggest that that you save the received bulk data to disk. To save to disk or load from disk, refer to the "SUPER MRC" Owner's Manual.

<操作2-4 : MC-500MK2 >

MC-500MK2の電源を入れます。MC-500MK2のディスプレイに下記のように表示されます。

<操作2-5 : MC-500MK2 >

SUPER MRCのシステムディスクをいれ、[ENTER] キーを押して、SUPER MRCのシステムを立ち上げます。

<操作2-6 : MC-500MK2 >

下記のように表示されるのを確認します。

<操作2-7 : MC-500MK2 >

カーソル・キー [←],[→] で、カーソルをソング・ナンバーの位置に移動させます。

<操作2-8 : MC-500MK2 >

データをセーブさせるソング・ナンバーを指定します。([テン・キー] → [SHIFT] キー + [ENTER] キー)

<操作2-9 : MC-500MK2 >

[REC/LOAD] キーを押します。下記の表示になり、バルクデータ受信待機状態になります。

<操作2-10 : MC-500MK2 >

[PLAY/SAVE] キーを押します。MC-500MK2がレコーディング状態になるので、少し時間をあけてSE-50からバルクデータを送信します。

<操作2-11 : SE-50 >

[WRITE] ボタンを押して、データを送信します。(LCDディスプレイに下図のように表示されます。)

データの送信が終了するとSE-50は、<操作2-2 : SE-50 >の表示に戻ります。

<操作2-12 : MC-500MK2 >

SE-50がバルクデータを送信し終わったら、[STOP] キーを押して、レコーディング状態から抜けます。

<操作2-13 : SE-50 >

送信が終わったら、[EXIT] ボタンを押して通常モード (プレイモード) に戻します。

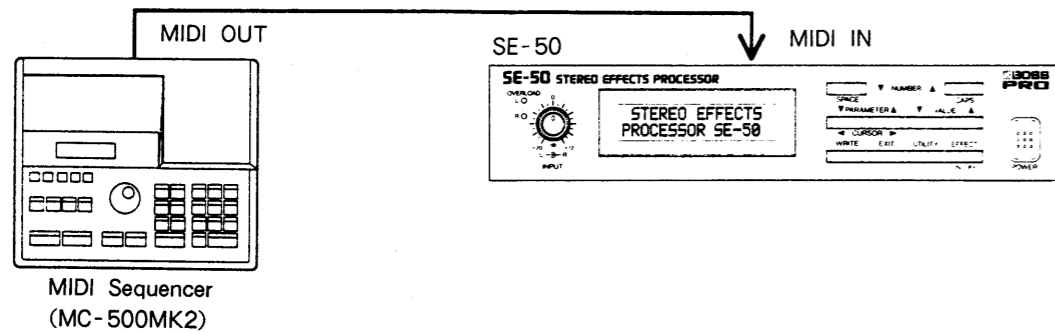
以上で、バルクデータの送信完了。

<操作2-14 : SE-50 >

受信したバルク・データは、万が一のため、ディスクにセーブしておくことをお勧めします。ディスクへのセーブまたは、ロードの方法は、"SUPER MRC" の取扱説明書を参照して下さい。

◆Transferring data (MC-500MK2 → SE-50)

Connect the SE-50 and MC-500MK2 as shown below.



◆データの転送 (MC-500MK2 → SE-50)

SE-50とMC-500MK2を下図のように接続します。

< Step 2-15 : MC-500MK2 >

Use the [α-dial] or ([numeric key "1"] + [ENTER] key) to select the first measure.

Note : After setting the SE-50 ready to receive data, begin transmitting the data.

< Step 2-16 : SE-50 >

From normal mode (play mode), press the [UTILITY] button several times to enter MIDI mode. (The following LCD will appear.)

```
MIDI *****
*****
```

< Step 2-17 : SE-50 >

From MIDI mode, press the [PARAMETER ▲/▼] buttons several times to enter bulk load mode. (The following LCD will appear.)

```
MIDI BULK LOAD
WAITING
```

< ready to receive data >
< データ受信可能状態 >

< Step 2-18 : MC-500MK2 >

Press the [PLAY/SAVE] key.

When it receives data, the SE-50 will show the following LCD.

```
MIDI BULK LOAD
RECEIVING...
```

< now receiving data >
< データ受信中 >

When reception ends, the SE-50 will show the following LCD.

```
MIDI BULK LOAD
IDLING...
```

< data reception finished >
< データ受信終了 >

< Step 2-19 : MC-500MK2 >

Press the [STOP] key to stop the sequencer. (When bulk data transmission ends, the sequencer will automatically stop, and the measure will blink.)

< 操作 2-19 : MC-500MK2 >

[STOP] キーを押して、シーケンサーを止めます。(バルク・データの送信を終了したら自動的に止まり、小節が点滅します。)

< Step 2-20 : SE-50 >

Press the [EXIT] button to return to normal mode (play mode).

< 操作 2-20 : SE-50 >

[EXIT] ボタンを押すと、通常モード (プレイ・モード) に戻ります。

This completes bulk data reception.

以上で、バルク・データの受信終了。

LOADING THE FACTORY PRESET DATA

NOTE!

If the memory contains user data, be sure to transfer it to another device (MC-500MK2, etc.). (To save the user data, refer to "DATA SAVE AND LOAD" (p.12).)

ファクトリー・プリセット・データのロード方法

注意!

ユーザーのデータが入っているときは、必ずデータを他のもの (MC-500MK2等) に移しておいてください。(ユーザーデータ保管方法は、「データのセーブとロードの方法」(P.12)を参照してください。)

1. Turn the power switch off.

1. 電源スイッチをオフにします。

2. While simultaneously pressing the [PARAMETER ▲] and [VALUE ▲] buttons, turn the power switch on. The following LCD will appear.

2. [PARAMETER ▲],[VALUE ▲] ボタンを同時に押しながら電源スイッチをオンにします。下記のようにLCDディスプレイに表示されます。

```
Factory Preset
Y:Write N:Exit
```

3. Press the [WRITE] button. The following LCD will appear.

3. [WRITE] ボタンを押します。下記のようにLCDディスプレイに表示されます。

```
Factory Preset
SYSTEM → No.100
```

4. Use the [NUMBER ▲/▼] buttons to modify the left parameter and use the [VALUE ▲/▼] buttons to modify the right parameter, to specify the range to be loaded. Some examples are given below.

4. [NUMBER ▲/▼] ボタンで左のパラメーターを、[VALUE ▲/▼] ボタンで右のパラメーターを変化させて、ロードさせる範囲をきめます。下記に例をあげておきます。

Note : To abort loading of the factory preset data, press the [EXIT] button, and you will return to play mode.

注 : ファクトリー・プリセット・データのロードを中止する場合、[EXIT] ボタンを押して下さい。すると、プレイ・モードに戻ります。

Examples

1. Load all data. ⇒ SYSTEM → No.100 (system and program numbers 1--100)
2. System data only ⇒ SYSTEM → SYSTEM
3. Program numbers 1--100 ⇒ No. 1 → No. 100
4. Program numbers 5--10 ⇒ No. 5 → No. 10
5. Program number 20 only ⇒ No. 20 → No. 20

例

1. 全てのデータをロードする。⇒ SYSTEM → No.100 (システムとプログラム・ナンバー No.1からNo.100まで)
2. システム・データのみ ⇒ SYSTEM → SYSTEM
3. プログラム・ナンバー No.1からNo.100まで ⇒ No. 1 → No.100
4. プログラム・ナンバー No.5からNo.10まで ⇒ No. 5 → No. 10
5. プログラム・ナンバー No.20のみ ⇒ No. 20 → No. 20

5. Press the [WRITE] button.

The factory preset data in the specified range will be loaded.

You will then return to play mode.

5. [WRITE] ボタンを押します。

指定した範囲のファクトリー・プリセット・データをロードします。そして、プレイ・モードに戻ります。

IDENTIFYING THE VERSION NUMBER

1. Turn the power switch off.
2. While simultaneously pressing the [NUMBER ▼], [VALUE ▼], and [UTILITY] buttons, turn the power switch on.
3. When the display begins to move, press the [WRITE] key. An LCD similar to the following will appear.

```
SE-50 ROM
Version 1.**
```

4. This will not change until you turn the power switch off.

バージョンの確認方法

1. 電源スイッチをオフにします。
2. [NUMBER ▼]、[VALUE ▼]、[UTILITY] ボタンを同時に押しながらか電源スイッチをオンにします。
3. 表示が動きだしたら [WRITE] キーを押します。LCDディスプレイに、下記のように表示されます。

4. 電源スイッチがオフされるまで変わりません。

APPENDIX

ERROR MESSAGES

If the following display or situation occurs in play mode, refer to the respective "Probable reason" and take appropriate action.

1. The following LCD appears.

```
IC ERROR
PLEASE REPAIR
```

Probable reason :
faulty IC13 (on digital board)
faulty oscillation of crystal X2 (on digital board)

2. The [UTILITY] LED blinks.

Probable reason : 1. DATA SAVE
This will blink to indicate that data received while saving to disk was not processed. This is not a malfunction.

2. NORMAL

This will occur when a large amount of MIDI data is received, exceeding the processing capabilities of the SE-50. As a countermeasure, set the transmitting device to either reduce the amount of MIDI data or increase the interval between messages.

付録

エラーメッセージ

プレイ・モードにおいて、下記のような表示、または症状があった場合、それぞれの“予想される原因”を参照して対策して下さい。

1. LCDディスプレイに、下記のように表示される。

予想される原因 : IC13 (on Digital Board) の不良
クリスタル X2 (on Digital Board) の発振不良

2. [UTILITY] のLEDが点滅する。

予想される原因 : 1. データ・セーブ時
セーブ中にMIDIデータを受信した時に、内部で、受信データを処理していないことを示す点滅で、故障ではありません。

2. 通常時

SE-50の能力を越えた大量のMIDI信号を受信した時です。
対策としては、送信側でMIDI信号を減らすか、ウエイトをかけて下さい。